

# PL

INSTRUKCJA OBSŁUGI  
TERMOSTAT GNIAZDKOWY



## Spis treści

Wskazówki dotyczące instrukcji obsługi .....	2
Bezpieczeństwo.....	2
Informacje dotyczące urządzenia.....	4
Transport i składowanie.....	5
Obsługa .....	5
Konserwacja i naprawa.....	6
Utylizacja .....	6

## Wskazówki dotyczące instrukcji obsługi

### Symbole



#### Ostrzeżenie przed napięciem elektrycznym

Ten symbol wskazuje na zagrożenie zdrowia i życia osób, wynikające z obecności napięcia elektrycznego.



#### Ostrzeżenie

To słowo oznacza średnie zagrożenie mogące spowodować poważne obrażenia ciała lub śmierć.



#### Ostrożnie

To słowo oznacza niskie zagrożenie mogące spowodować lekkie lub średnie obrażenia ciała.

#### Wskazówka

To słowo oznacza ważne informacje (np. możliwe szkody materialne), nie wiążące się z zagrożeniem.



#### Informacja

Wskazówki oznaczone tym symbolem są pomocne w szybkim i bezpiecznym wykonaniu czynności roboczych.



#### Zastosuj się do treści instrukcji obsługi

Wskazówki oznaczone tym symbolem przypominają o konieczności zapoznania się z treścią instrukcji obsługi.

Aktualna wersja instrukcji obsługi oraz odpowiednie deklaracje zgodności z prawem UE dostępne są pod następującym adresem internetowym:



BN30



<https://hub.trotec.com/?id=39943>

## Bezpieczeństwo

**Przed uruchomieniem urządzenia zapoznaj się z treścią instrukcji obsługi i przechowuj ją w pobliżu miejsca pracy urządzenia!**



### Ostrzeżenie

**Przeczytaj wszystkie wskazówki dotyczące bezpieczeństwa i zalecenia.**

Niezastosowanie się do treści wskazówek dotyczących bezpieczeństwa i zaleceń może spowodować porażenie elektryczne, pożar oraz/lub poważne obrażenia ciała.

**Przechowuj wszystkie wskazówki dotyczące bezpieczeństwa i zalecenia w celu ich wykorzystania w przyszłości.**

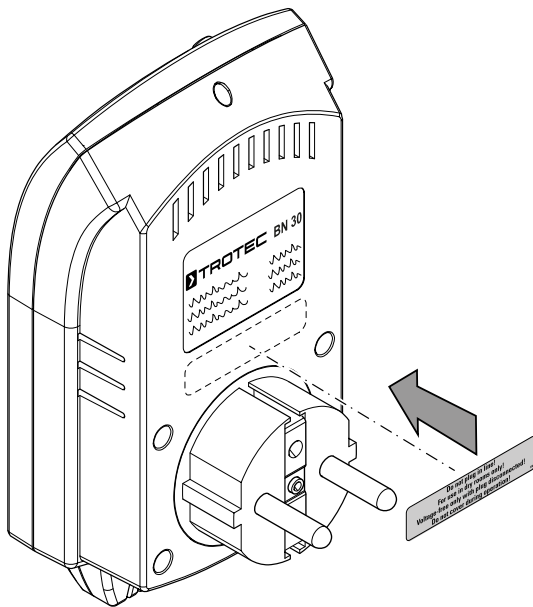
Urządzenie może być obsługiwane przez dzieci od 8 roku życia oraz osoby o obniżonych zdolnościach fizycznych, sensorycznych lub mentalnych lub osoby nieposiadające odpowiedniego doświadczenia i wiedzy, pod warunkiem zapewnienia nadzoru lub przeszkolenia dotyczącego bezpiecznego wykorzystania urządzenia oraz pod warunkiem zrozumienia przez te osoby zagrożeń wynikających z eksploatacji.

Urządzenie nie może być wykorzystywane przez dzieci do zabawy. Czyszczenie i konserwacja nie może być wykonywana przez dzieci pozbawione nadzoru.

- Urządzenie jest dostarczane z etykietą ostrzegawczą. Przed pierwszym uruchomieniem urządzenia, naklej etykietę ostrzegawczą w lokalnym języku na tylną stronę urządzenia.

**Nie wkładać kolejno po sobie!  
Do zastosowania tylko w suchych pomieszczeniach!  
Bez napięcia tylko po wyjęciu wtyczki!  
Nie zakrywać podczas pracy!**

PL



- Eksploatacja i ustawianie urządzenia w pomieszczeniach lub obszarach, w których panuje zagrożenie pożarowe jest zabroniona.
- Nie eksploatuj urządzenia w pomieszczeniach, w których panuje agresywna atmosfera.
- Nie eksploatuj ani nie obsługuj urządzenia mokrymi rękoma.
- Urządzenie nie jest zabawką. Utrzymuj dzieci i zwierzęta z dala od urządzenia. Nie eksploatuj urządzenia bez nadzoru.
- Chroni urządzenie przed bezpośrednim, długotrwałym nasłonecznieniem.
- Nie zdejmuj znaków bezpieczeństwa, naklejek lub etykiet. Utrzymuj wszystkie znaki bezpieczeństwa, naklejki oraz etykiety w dobrym stanie.
- Nie otwieraj urządzenia
- Nie podłączaj kilku urządzeń szeregowo.
- Eksploatuj urządzenie wyłącznie w suchych pomieszczeniach.
- Pamiętaj, że urządzenie nie znajduje się pod napięciem tylko wtedy, gdy wtyczka zasilania jest wyciągnięta z gniazda sieciowego.
- Zastosuj się do zaleceń dotyczących warunków składowania i zastosowania, patrz rozdział Dane techniczne.

### Zastosowanie zgodne z przeznaczeniem

Urządzenie może być stosowane wyłącznie jako sterowana temperaturą przejściówka pomiędzy gniazdem zasilania a urządzeniem końcowym. Konieczne jest także uwzględnienie danych technicznych.

W celu zapewnienia prawidłowej eksploatacji urządzenia, stosuj wyłącznie dodatkowe elementy wyposażenia dostarczane przez firmę Trotec lub części zamienne atestowane przez firmę Trotec.

### Przewidywalne, nieprawidłowe zastosowanie

Urządzenie nie może być zastosowane z wykorzystaniem jakichkolwiek przedłużaczy. Urządzenie nie może być zastosowane w obszarach zagrożenia wybuchem lub o podwyższonej wilgotności.

### Kwalifikacje użytkownika

Użytkownicy korzystający z urządzenia muszą:

- gruntownie zaznajomić się z treścią instrukcji obsługi, w szczególności z rozdziałem Bezpieczeństwo.

### Inne zagrożenia



#### Ostrzeżenie przed napięciem elektrycznym

Ciecze, które przedostają się do wnętrza obudowy, powodują zagrożenie zwarcieniem.

Nigdy nie zanurzaj urządzenia oraz jego wyposażenia pod wodę. Zachowaj ostrożność, aby nie dopuścić do przedostania się wody lub innych cieczy do wnętrza obudowy.



#### Ostrzeżenie przed napięciem elektrycznym

Czynności dotyczące instalacji elektrycznej mogą być przeprowadzane wyłącznie przez autoryzowany zakład elektryczny.



#### Ostrzeżenie

Niebezpieczeństwo uduszenia!

Nie pozostawiaj materiału opakowaniowego leżącego w beładzie. Może stać on się niebezpieczną zabawką dla dzieci.



#### Ostrzeżenie

Urządzenia nie są zabawkami i nie mogą być przekazywane dzieciom.



#### Ostrzeżenie

W przypadku nieprawidłowego zastosowania tego urządzenia może dojść do powstania dodatkowego zagrożenia! Zapewnij odpowiednie przeszkolenie personelu!



#### Ostrożnie

Zachowaj wystarczającą odległość od źródeł ciepła.

#### Wskazówka

W celu uniknięcia uszkodzenia urządzenia, nie poddawaj go działaniu temperatur zewnętrznych, bardzo wysokiej wilgotności powietrza lub bezpośredniemu działaniu wody.

#### Wskazówka

Do czyszczenia urządzenia nie używaj agresywnych środków czyszczących, środków do szorowania ani rozpuszczalników.

## Informacje dotyczące urządzenia

### Opis urządzenia

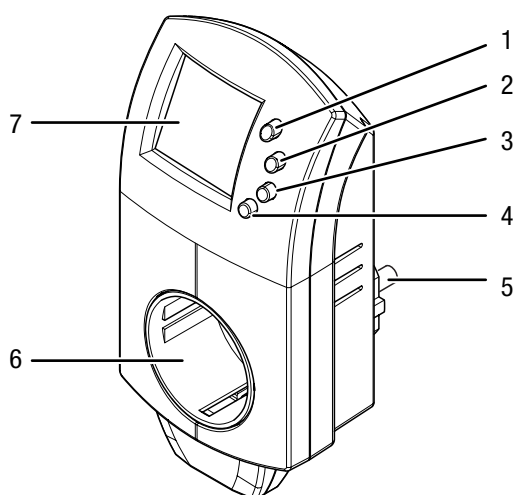
Termostat BN30 umożliwia regulację temperatury urządzeń grzewczych i klimatyzacyjnych w zakresie od 5 °C do 49 °C. Termostat gniazdkowy wymaga jedynie włączenia pomiędzy urządzenie grzewcze lub gniazdko zasilania klimatyzatora oraz ustawienia wybranej temperatury. Zintegrowane sensory służą do pomiaru rzeczywistej temperatury w pomieszczeniu i pozwala na odpowiednie sterowanie pracą urządzenia grzewczego lub klimatyzatora.

Łatwa obsługa oraz programowanie urządzenia pozwalają na szeroki zakres zastosowania. W szczególności urządzenie to jest przeznaczone do sterowania mobilnymi urządzeniami grzewczymi.

Duży wyświetlacz czytelnie przedstawia chwilową temperaturę pomieszczenia.

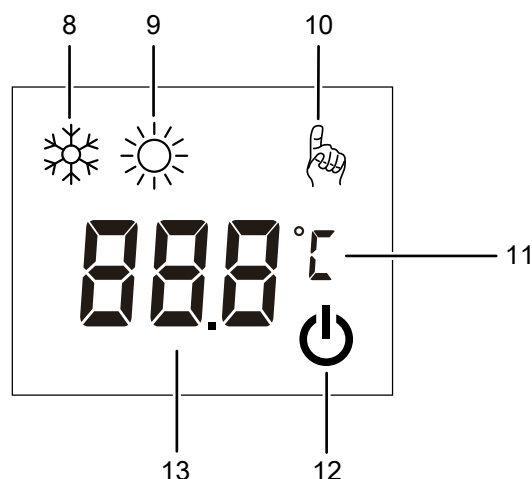
Zintegrowana pamięć EEPROM oznacza zabezpieczenie działania urządzenia w przypadku awarii zasilania.

### Widok urządzenia



Nr	Oznaczenie
1	Przycisk <i>SET</i>
2	Przycisk w górę
3	Przycisk w dół
4	Przycisk wł./wył.
5	Przyłącze do gniazda zasilania
6	Przyłącze odbiornika energii elektrycznej (gniazdo pośrednie)
7	Ekran

### Ekran



Nr	Oznaczenie
8	Symbol trybu chłodzenia
9	Symbol trybu ogrzewania
10	Symbol ustawienia <i>SET</i>
11	Symbol jednostki °C/°F
12	Symbol wyłączenia AUS
13	Wskazanie zadanej lub aktualnej temperatury pomieszczenia

### Dane techniczne

Parametr	Wartość
Model	BN30
Masa	220 g
Wymiary (wys. x szer. x gł.)	140 x 60 x 75 mm
Zakres regulacji temperatury	5 °C do 49 °C (41 °F do 85 °F) w kroku co 0,5
Warunki robocze	-10 do 70 °C
Interwał pomiarowy	10 s
Napięcie zasilające	230 V AC / 50 Hz
Obciążenie (maks.)	16 A / 3680 VA - obciążenie omowe 2 A / 460 VA - obciążenie indukcyjne

### Zakres dostawy

- 1 x Termostat gniazdkowy BN30
- 1 x Skrócona instrukcja obsługi

## Transport i składowanie

### Wskazówka

Nieprawidłowe składowanie lub transportowanie urządzenia może spowodować jego uszkodzenie. Zastosuj się do informacji dotyczących transportu oraz składowania urządzenia.

### Transport

Urządzenie transportuj w należącej do zestawu torbie transportowej w celu zapewnienia odpowiedniej ochrony przed czynnikami zewnętrznymi.

### Magazynowanie

W przypadku niewykorzystania urządzenia zastosuj się do następujących zaleceń dotyczących warunków składowania:

- chroń przed wilgocią, mrozem i upałem,
- osłoń urządzenie przed kurzem lub bezpośrednim nasłonecznieniem,
- w razie potrzeby osłoń urządzenie przed kurzem stosując odpowiednie opakowanie.
- Temperatura składowania powinna leżeć w zakresie podanym w rozdziale "Dane techniczne".

## Obsługa

Wartość zadana temperatury jest fabrycznie ustawiona na poziomie 20 °C i urządzenie znajduje się w trybie **Ogrzewanie**.

### Włączanie urządzenia

1. Włącz urządzenie do gniazda zasilania z odpowiednim zabezpieczeniem.
2. Podłącz urządzenie końcowe.
3. Naciśnij przycisk wł./wył. (4).
  - ⇒ Urządzenie jest włączone.
  - ⇒ Symbol zasilania (12) **nie jest** widoczne na wyświetlaczu.

### Ustawianie trybu pracy

#### Wskazówka:

Gdy oczekiwana temperatura powietrza jest niższa niż aktualna temperatura powietrza w pomieszczeniu, wykorzystaj **tryb chłodzenia**. Gdy oczekiwana temperatura powietrza jest wyższa niż aktualna temperatura powietrza w pomieszczeniu, wykorzystaj **tryb ogrzewania**.

- ✓ Urządzenie jest wyłączone.
- 1. Naciśnij przycisk w dół (3) na czas ok. 5 s, w celu przełączenia pomiędzy trybami **Ogrzewanie** i **Chłodzenie**.

### Przełączanie jednostek °C / °F

- ✓ Urządzenie jest włączone.
- 1. Naciśnij przycisk **SET** (1) na czas ok. 5 s w celu przełączenia pomiędzy jednostką Celsjusza i Fahrenheita.

### Ustawienie zadanej wartości temperatury powietrza

#### Tryb chłodzenia:

W trybie **Chłodzenie** wartość zadana temperatury musi być niższa o 2 °C od temperatury pomieszczenia, w przeciwnym razie urządzenie nie włączy przejściówki zasilania. Gdy temperatura pomieszczenia leży poniżej wartości zadanej, urządzenie wyłącza przejściówkę zasilania.

- ✓ Tryb **Chłodzenie** jest włączony.
- 1. Naciśnij przycisk ze strzałką w górę (2) lub w dół (3) w celu ustawienia docelowej wartości temperatury powietrza.
  - ⇒ Symbol **SET** (10) błyska.
- 2. Odczekaj aż do zaprzestania błyskania wskazania **SET** (10).
  - ⇒ Wartość zadana jest zapisana.
  - ⇒ Symbol **Chłodzenie** (8) błyska.
  - ⇒ Po ok. jednej minucie, urządzenie włącza przejściówkę zasilania.

### Tryb ogrzewania:

W trybie **Ogrzewanie** wartość zadana temperatury musi być wyższa o 1 °C od temperatury pomieszczenia, w przeciwnym razie urządzenie nie włączy przejściówki zasilania. Gdy temperatura pomieszczenia leży powyżej wartości zadanej, urządzenie wyłącza przejściówkę zasilania.

- ✓ Tryb **Ogrzewanie** jest włączony.
- 1. Naciśnij przycisk ze strzałką w górę (2) lub w dół (3) w celu ustawienia docelowej wartości temperatury powietrza.
  - ⇒ Symbol **SET** (10) błyska.
- 2. Odczekaj aż do zaprzestania błyskania wskazania **SET** (10).
  - ⇒ Wartość zadana jest zapisana.
  - ⇒ Symbol **Ogrzewanie** (9) błyska.
  - ⇒ Po ok. jednej minucie, urządzenie włącza przejściówkę zasilania.

### Ustawianie offsetu temperatury pomieszczenia

#### Wskazówka:

Nagłe przeniesienie urządzenia z obszaru o niskiej temperaturze do miejsca o wysokiej temperaturze, może spowodować utworzenie się kondensatu na wewnętrznej płytce elektronicznej. To nieuniknione zjawisko fizyczne prowadzi do zaburzenia pomiaru. Skutkiem jest zaprzestanie wyświetlania na ekranie lub zafałszowanie wartości pomiarowej. W takim przypadku, przed przeprowadzeniem pomiaru odczekaj kilka minut, aż do dostosowania się urządzenia do nowych warunków otoczenia.

Urządzenie umożliwia ustawienie offsetu (przesunięcia punktu zerowego krzywej temperatury). Jest to zalecane w przypadku, gdy temperatura otoczenia zmierzona przez termostat, nawet po fazie aklimatyzacji zbytnio różni się od aktualnej temperatury otoczenia ustalonej na podstawie wskazania termometru wzorcowego.

- ✓ Urządzenie jest wyłączone.
- 1. Naciśnij przycisk ustawień **SET** (1) przez ok. 5 sekund w celu przejścia do menu ustawień.
  - ⇒ Symbol **SET** (10) błyska.
- 2. Naciśnij przycisk ze strzałką w górę (2) lub w dół (3) w celu ustawienia wartości offsetu.
- 3. Po zakończeniu ustawienia offsetu, naciskaj przycisk **SET** (1) tak długo, aż do powrócenia do wskazania temperatury otoczenia. Przejdź przy tym przez różne punkty menu, które nie są istotne dla danego urządzenia.

### Wyłączanie urządzenia

- 1. Naciśnij przycisk wł./wył. (4).
  - ⇒ Na ekranie pojawi się symbol wyłączenia **AUS** (12).
  - ⇒ Przejściówka zasilania jest wyłączona niezależnie od wartości zadanej oraz aktualnej temperatury pomieszczenia.

## Konserwacja i naprawa

### Czyszczenie

Czyść urządzenie za pomocą wilgotnego, miękkiego i niepostrzępionego kawałka tkaniny. Zwróć uwagę, aby do wnętrza obudowy nie przedostała się wilgoć. Nie stosuj środków pod ciśnieniem, rozpuszczalników, środków zawierających alkohol lub środków szorujących. Nawilżaj tkaninę wyłącznie czystą wodą.

### Naprawa

Nie modyfikuj urządzenia i nie montuj części zamiennych. W razie konieczności naprawy lub kontroli urządzenia zwróć się do producenta.

## Utylizacja



Umieszczony na wycofanym z eksploatacji urządzeniu elektrycznym lub elektronicznym symbol przekreślonego kosza oznacza, że nie może być ono wyrzucone do odpadów gospodarczych. Urządzenie może zostać bezpłatnie zwrócone do najbliższego punktu odbioru zużytych urządzeń elektrycznych i elektronicznych. Odpowiednie adresy dostępne są w urzędach miejskich lub gminnych. Dodatkowe informacje dotyczące możliwości zwrotu urządzenia zamieściliśmy także na naszej stronie internetowej <https://de.trotec.com/shop/>.

Specjalna utylizacja urządzeń elektrycznych i elektronicznych pozwala na ponowne zastosowanie użytych materiałów, sortowanie zastosowanych materiałów lub inne rodzaje wykorzystania starych urządzeń. Procedury te pozwalają także na ograniczenie niekorzystnego wpływu zastosowanych materiałów na środowisko naturalne oraz na zdrowie ludzi.

Trotec GmbH

Grebener Str. 7  
D-52525 Heinsberg

☎ +49 2452 962-400

☎ +49 2452 962-200

✉ [info@trotec.com](mailto:info@trotec.com)

[www.trotec.com](http://www.trotec.com)