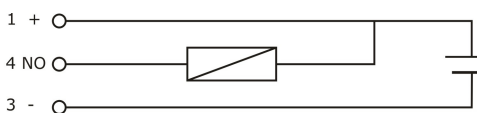
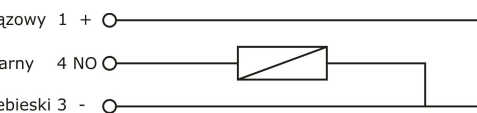
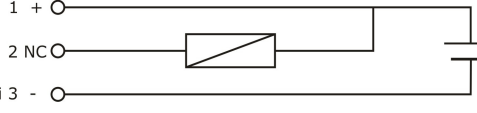
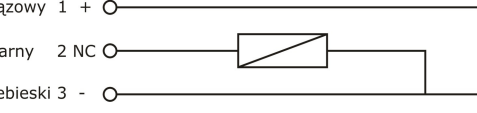
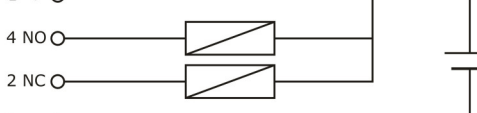
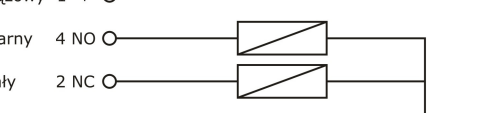
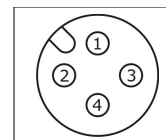


## Indukcyjne czujniki zbliżeniowe

Przedstawiamy Państwu naszą ofertę indukcyjnych czujników zbliżeniowych produkcji firm Highly Electric CO.,LTD. z Tajwanu i HOWO Honghua Electrical CO.,LTD. z Chin. Poniżej zamieściliśmy schematy wyjść dla poszczególnych typów czujników, a dalej znajdą Państwo zestawienie oferowanych modeli wraz z parametrami i cenami. Aby ułatwić dobór czujników przy każdym podajemy dodatkowo symbol jego zamiennika firmy SELS.

	NPN	PNP
<b>NO</b>	Brązowy 1 + ○ Czarny 4 NO ○ Niebieski 3 - ○ 	Brązowy 1 + ○ Czarny 4 NO ○ Niebieski 3 - ○ 
<b>NC</b>	Brązowy 1 + ○ Czarny 2 NC ○ Niebieski 3 - ○ 	Brązowy 1 + ○ Czarny 2 NC ○ Niebieski 3 - ○ 
<b>NO / NC</b>	Brązowy 1 + ○ Czarny 4 NO ○ Biały 2 NC ○ Niebieski 3 - ○ 	Brązowy 1 + ○ Czarny 4 NO ○ Biały 2 NC ○ Niebieski 3 - ○ 

Na powyższych schematach zaznaczone zostały kolory przewodów wychodzących z czujnika z kablem, oraz dodatkowo numery pinów dla czujników ze złączem M12. Piny złącza numerowane są jak na rysunku po prawej stronie.



JM8L ze złączem M12 wysunięty



JM8L z kablem zabudowany

Model	<b>JM8L-Y2NBE</b>	<b>JM8L-Y2NKE</b>	<b>JM8L-F1PB</b>	<b>JM8L-F1PK</b>
Typ	NPN; NC	NPN; NO	PNP; NC	PNP; NO
Napięcie	10-30V	10-30V	10-30V	10-30V
Prąd	200mA	200mA	200mA	200mA
Zasięg	2 mm	2 mm	1 mm	1 mm
Wymiary	M8 / 65 mm	M8 / 65 mm	M8 / 65 mm	M8 / 65 mm
Złącze	M12	M12	kabel	kabel
Czoło	wysunięty	wysunięty	zabudowany	zabudowany
Zamiennik				
Cena netto				

Model	<b>JM8L-Y2PB</b>	<b>JM8L-Y2PK</b>	<b>JM12L-Y4NBE</b>	<b>JM12L-Y4NH</b>
Typ	PNP; NC	PNP; NO	NPN; NC	NPN; NO/NC
Napięcie	10-30V	10-30V	10-30V	10-30V
Prąd	200mA	200mA	200mA	200mA
Zasięg	2 mm	2 mm	4 mm	4 mm
Wymiary	M8 / 65 mm	M8 / 65 mm	M12 / 65,5 mm	M12 / 59,5 mm
Złącze	kabel	kabel	M12	kabel
Czoło	wysunięty	wysunięty	wysunięty	wysunięty
Zamiennik			PCID4RNK	PCID4ZRN
Cena netto				



JM12L z kablem wysunięty



TS12 z kablem wysunięty

Model	<b>JM12L-Y4NHE</b>	<b>JM12L-Y4NKE</b>	<b>JM12L-Y4PH</b>	<b>JM12L-Y4PHE</b>
Typ	NPN; NO/NC	NPN; NO	PNP; NO/NC	PNP; NO/NC
Napięcie	10-30V	10-30V	10-30V	10-30V
Prąd	200mA	200mA	200mA	200mA
Zasięg	4 mm	4 mm	4 mm	4 mm
Wymiary	M12 / 65,5 mm	M12 / 65,5 mm	M12 / 59,5 mm	M12 / 65,5 mm
Złącze	M12	M12	kabel	M12
Czoło	wysunięty	wysunięty	wysunięty	wysunięty
Zamiennik	PCID4ZRNK	PCID4ZNK	PCID4ZRP	PCID4ZRPK
Cena netto				

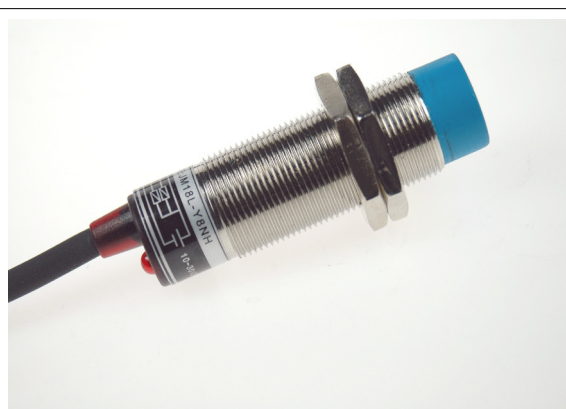
Model	<b>JM12L-Y4PBE</b>	<b>JM12L-F2NBE</b>	<b>JM12L-F2NH</b>	<b>JM12L-F2NHE</b>
Typ	PNP; NC	NPN; NC	NPN; NO/NC	NPN; NO/NC
Napięcie	10-30V	10-30V	10-30V	10-30V
Prąd	200mA	200mA	200mA	200mA
Zasięg	4 mm	2 mm	2 mm	2 mm
Wymiary	M12 / 70 mm	M12 / 63 mm	M12 / 60 mm	M12 / 63 mm
Złącze	M12	M12	kabel	M12
Czoło	wysunięty	zabudowany	zabudowany	zabudowany
Zamiennik				
Cena netto				

Model	<b>JM12L-F2PH</b>	<b>JM12L-F2PK</b>	<b>JM12L-F2PKE</b>	<b>JM12L-Y4PK</b>
Typ	PNP; NO/NC	PNP; NO	PNP; NO	PNP; NO
Napięcie	10-30V	10-30V	10-30V	10-30V
Prąd	200mA	200mA	200mA	200mA
Zasięg	2 mm	2 mm	2 mm	4 mm
Wymiary	M12 / 60 mm	M12 / 60 mm	M12 / 63 mm	M12 / 59,5 mm
Złącze	kabel	kabel	M12	kabel
Czoło	zabudowany	zabudowany	zabudowany	wysunięty
Zamiennik				PCID4ZP
Cena netto				

Model	<b>JM12L-Y4PKE</b>	<b>TS12-05N-1</b>	<b>TS12-05P-1</b>	<b>TS12-02N-1</b>
Typ	PNP; NO	NPN; NO	PNP; NO	NPN; NO
Napięcie	10-30V	10-30V	10-30V	10-30V
Prąd	200mA	200mA	200mA	200mA
Zasięg	4 mm	5 mm	5 mm	2 mm
Wymiary	M12 / 65,5 mm	M12 / 50 mm	M12 / 50 mm	M12 / 45 mm
Złącze	M12	kabel	kabel	kabel
Czoło	wysunięty	wysunięty	wysunięty	zabudowany
Zamiennik	PCID4ZPK	SCID4ZN	SCID4ZP	
Cena netto				



JM18L ze złączem M12 wysunięty



JM18L z kablem wysunięty

Model	<b>TS12-02P-1</b>	<b>TS12-05P-2</b>	<b>JM18L-F5PB</b>	<b>JM18L-F5PH</b>
Typ	PNP; NO	PNP; NC	PNP; NC	PNP; NO/NC
Napięcie	10-30V	10-30V	10-30V	10-30V
Prąd	200mA	200mA	200mA	200mA
Zasięg	2 mm	2 mm	5 mm	5 mm
Wymiary	M12 / 45 mm	M12 / 50 mm	M18 x 60 mm	M18 x 60 mm
Złącze	kabel	kabel	kabel	kabel
Czoło	zabudowany	wysunięty	zabudowany	zabudowany
Zamiennik				
Cena netto				

Model	<b>JM18L-F5PHE</b>	<b>JM18L-F5PK</b>	<b>JM18L-Y8NBE</b>	<b>JM18L-Y8NH</b>
Typ	PNP; NO/NC	PNP; NO	NPN; NC	NPN; NO/NC
Napięcie	10-30V	10-30V	10-30V	10-30V
Prąd	200mA	200mA	200mA	200mA
Zasięg	5 mm	5 mm	8 mm	8 mm
Wymiary	M18 / 70 mm	M18 / 60 mm	M18 / 72 mm	M18 / 60,5 mm
Złącze	M12	kabel	M12	kabel
Czoło	zabudowany	zabudowany	wysunięty	wysunięty
Zamiennik			PCID8RNK	PCID8ZRN
Cena netto				

Model	<b>JM18L-Y8NHE</b>	<b>JM18L-Y8NK</b>	<b>JM18L-Y8NKE</b>	<b>JM18L-Y8PBE</b>
Typ	NPN; NO/NC	NPN; NO	NPN; NO	PNP; NC
Napięcie	10-30V	10-30V	10-30V	10-30V
Prąd	200mA	200mA	200mA	200mA
Zasięg	8 mm	8 mm	8 mm	8 mm
Wymiary	M18 / 72 mm	M18 / 60,5 mm	M18 / 72 mm	M18 / 72 mm
Złącze	M12	kabel	M12	M12
Czoło	wysunięty	wysunięty	wysunięty	wysunięty
Zamiennik	PCID8ZRNK	PCID8ZN	PCID8ZNK	PCID8RPK
Cena netto				



Model	<b>JM18L-Y8PH</b>	<b>JM18L-Y8PHE</b>	<b>JM18L-Y8PK</b>	<b>JM18L-Y8PKE</b>
Typ	PNP; NO/NC	PNP; NO/NC	PNP; NO	PNP; NO
Napięcie	10-30V	10-30V	10-30V	10-30V
Prąd	200mA	200mA	200mA	200mA
Zasięg	8 mm	8 mm	8 mm	8 mm
Wymiary	M18 / 60,5 mm	M18 / 72 mm	M18 / 60,5 mm	M18 / 72 mm
Złącze	kabel	M12	kabel	M12
Czoło	wysunięty	wysunięty	wysunięty	wysunięty
Zamiennik	PCID8ZRP	PCID8ZRPK	PCID8ZP	PCID8ZPK
Cena netto				

Model	<b>TS18-05N-1</b>	<b>TS18-05P-1</b>	<b>TS18-08N-1</b>	<b>TS18-08P-1</b>
Typ	NPN; NO	PNP; NO	NPN; NO	PNP; NO
Napięcie	10-30V	10-30V	10-30V	10-30V
Prąd	200mA	200mA	200mA	200mA
Zasięg	5 mm	5 mm	8 mm	8 mm
Wymiary	M18 / 55,5 mm	M18 / 55,5 mm	M18 / 61 mm	M18 / 61 mm
Złącze	kabel	kabel	kabel	kabel
Czoło	zabudowany	zabudowany	wysunięty	wysunięty
Zamiennik	SCID5ZN	SCID5ZP	SCID8ZN	SCID8ZP
Cena netto				



JG40L z kablem



JM30L z kablem wysunięty

Model	<b>JM30L-F15PB</b>	<b>JM30L-F15PH</b>	<b>JM30L-Y15PK</b>	<b>TS30-15P-1</b>
Typ	PNP; NC	PNP; NO/NC	PNP; NO	PNP; NO
Napięcie	10-30V	10-30V	10-30V	10-30V
Prąd	200mA	200mA	200mA	200mA
Zasięg	15 mm	15 mm	15 mm	15 mm
Wymiary	M30 x 62 mm	M30 x 62 mm	M30 x 70 mm	M30 x 58 mm
Złącze	kabel	kabel	kabel	kabel
Czoło	zabudowany	zabudowany	wysunięty	wysunięty
Zamiennik				
Cena netto				

Model	<b>TS30-15P-2</b>	<b>JG40L-Z20NH</b>	<b>JG40L-Z20PH</b>	<b>S40-20P-1</b>	<b>S40-20P-2</b>
Typ	PNP; NC	NPN; NO/NC	PNP; NO/NC	PNP; NO	PNP; NC
Napięcie	10-30V	10-30V	10-30V	10-30V	10-30V
Prąd	200mA	200mA	200mA	200mA	200mA
Zasięg	15 mm	20 mm	20 mm	20 mm	20 mm
Wymiary	M30 x 58 mm	146x40x39 mm	146x40x39 mm	40x40x53 mm	40x40x53 mm
Złącze	kabel	kabel	kabel	kabel	kabel
Czoło	wysunięty	-	-	-	-
Zamiennik					
Cena netto					