

## Dane produktu

### Charakterystyki

# A9F04116

Wyłącznik nadprądowy iC60N-C16-1 C 16A 1-biegunowy



### Główne

Zastosowanie urządzenia	Dystrybucja
Gama produktów	Acti 9
Nazwa produktu	Acti 9 iC60
Typ produktu lub komponentu	Wyłącznik nadprądowy
Skrócona nazwa urządzenia	IC60N
Opis biegunów	1P
Ilość zabezpieczonych biegunów	1
[In] prąd znamionowy	16 A
Rodzaj sieci	Prąd przemienny (AC) Prąd stały (DC)
Technologia wyzwalacza	Termomagnetyczny
Charakterystyka	C
Zdolność wyłączenia	10 kA Icu zgodnie z EN/IEC 60947-2 - 220...240 V prąd przemienny (AC) 50/60 Hz 20 kA Icu zgodnie z EN/IEC 60947-2 - 100...133 V AC 50/60 Hz 6000 A Icn zgodnie z EN/IEC 60898-1 - 230 V prąd przemienny (AC) 50/60 Hz 10 kA Icu conforming to EN/IEC 60947-2 - 60...72 V DC 15 kA Icu conforming to EN/IEC 60947-2 - 12...60 V DC 36 kA Icu conforming to EN/IEC 60947-2 - 12...60 V AC 50/60 Hz
Kategoria użytkowania	Kategoria A zgodnie z EN 60898-1 Kategoria A zgodnie z IEC 60898-1
Funkcja izolacyjna	Tak zgodnie z EN 60947-2 Tak zgodnie z IEC 60947-2 Tak zgodnie z EN 60898-1 Tak zgodnie z IEC 60898-1
Normy	EN 60898-1 EN 60947-2 IEC 60898-1 IEC 60947-2

### Uzupełnienie

Częstotliwość sieci	50/60 Hz
Górna granica wyzwalania magnetycznego	8 x In +/- 20 %
[Ics] znamionowy prąd wyłączalny eksploatacyjny	6000 A 100 % x Icu zgodnie z EN 60898-1 - 230 V prąd przemienny (AC) 50/60 Hz 27 kA 75 % x Icu zgodnie z EN 60947-2 - 12...60 V prąd przemienny (AC) 50/60 Hz 7.5 kA 75 % x Icu zgodnie z EN 60947-2 - 220...240 V prąd przemienny (AC) 50/60 Hz 27 kA 75 % x Icu zgodnie z IEC 60947-2 - 12...60 V prąd przemienny (AC) 50/60 Hz 7.5 kA 75 % x Icu zgodnie z IEC 60947-2 - 220...240 V prąd przemienny (AC) 50/60 Hz 15 kA 75 % x Icu zgodnie z IEC 60947-2 - 100...133 V prąd przemienny (AC) 50/60 Hz 15 kA 75 % x Icu zgodnie z EN 60947-2 - 100...133 V prąd przemienny (AC) 50/60 Hz 10 kA 100 % x Icu zgodnie z EN 60947-2 - 72 V prąd stały (DC) 10 kA 100 % x Icu zgodnie z IEC 60947-2 - 72 V prąd stały (DC) 6000 A 100 % x Icu zgodnie z IEC 60898-1 - 230 V prąd przemienny (AC) 50/60 Hz 15 kA 100 % x Icu zgodnie z EN 60947-2 - 12...60 V prąd stały (DC) 15 kA 100 % x Icu zgodnie z IEC 60947-2 - 12...60 V prąd stały (DC)
Klasa ograniczenia	3 zgodnie z EN 60898-1 3 zgodnie z IEC 60898-1
Znamionowe napięcie izolacji [Ui]	500 V prąd przemienny (AC) 50/60 Hz zgodnie z IEC 60947-2

500 V prąd przemienny (AC) 50/60 Hz zgodnie z EN 60947-2

Znamionowe napięcie udarowe wytrzymywane [Uimp]	6 kV zgodnie z EN 60947-2 6 kV zgodnie z IEC 60947-2
Wskazanie położenia styku	Tak
Typ sterowania	Dźwignia
Sygnalizacja lokalna	Wskaźnik wyzwolenia
Podstawa montażowa	Szyna DIN
Szerokość w modułach 9 mm	2
Wysokość	91 mm
Szerokość	18 mm
Głębokość	78.5 mm
Masa produktu	0,125 kg
Kolor	Biały
Trwałość mechaniczna	20000 cykl
Trwałość elektryczna	10000 cykl
Przyłącza - zaciski	Zacisk podwójny, góra lub dół sztywny przewód/przewody 1...25 mm <sup>2</sup> maks. Zacisk podwójny, góra lub dół giętki przewód/przewody 1...16 mm <sup>2</sup> maks.
Gługość odizolowanego odcinka	14 mm góra lub dół
Moment dokręcania	2 N.m góra lub dół
Zabezpieczenie różnicowoprądowe	Bez

## Środowisko

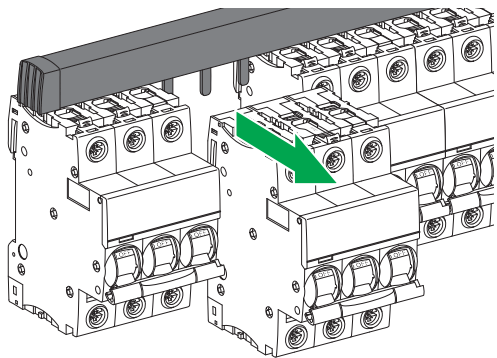
stopień ochrony IP	IP20 zgodnie z EN 60529 IP20 zgodnie z IEC 60529
stopień zanieczyszczenia	3
kategoria przepięciowa	IV
tropikalizacja	2
wilgotność względna	95 % ( 55 °C )
temperatura otoczenia dla pracy urządzenia	-35...70 °C
Temperatura otoczenia dla przechowywania	-40...85 °C

## Oferta zrównoważonego rozwoju

Status oferty zrównoważonego rozwoju	Produkt ekologiczny Green Premium
RoHS (kod daty: RRTT)	Compliant - since 1650 - Schneider Electric declaration of conformity
REACH	Referencja nie zawiera SVHC powyżej wartości progowej
Profil ekologiczny produktu	Dostępny
Instrukcje dotyczące zakończenia okresu eksploatacji produktu	Bez potrzeby specjalnych działań recyklingowych

## Contractual warranty

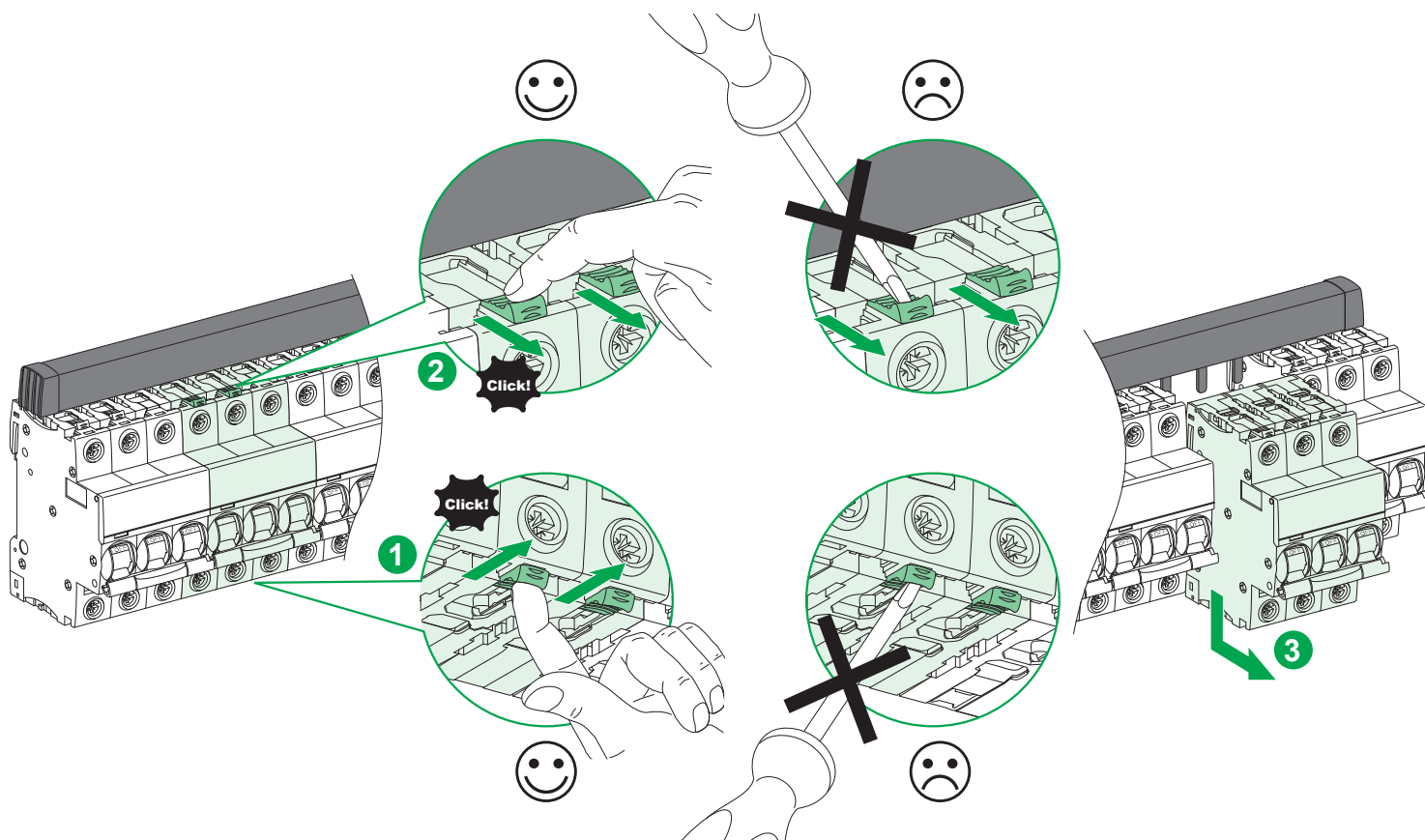
Okres	18 miesięcy
-------	-------------

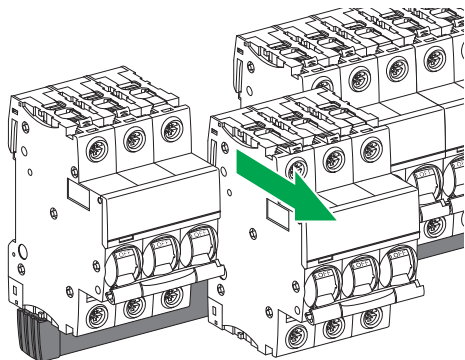


Horní přívod / Indføring øverst / Speisung von oben / Top feeding / Alimentation par le haut / Felső táplálás / Toppmontering / Przyłączenie od góry / Övre matning / Horný prívod

**⚠ UPOZORNĚNÍ / FORSIGTIG! / VORSICHT / CAUTION / ATTENTION / VIGYÁZAT / FORSIKTIG / UWAGA / OBSERVERA / UPOZORNENIE**

<p><b>NEBEZPEČÍ POŠKOZENÍ ZAŘÍZENÍ A ZRANĚNÍ OSOB</b> Na ovládání kluzných kontaktů nepoužívejte žádné nářadí. Nedodržení těchto pokynů může mít za následek zranění nebo poškození zařízení.</p>	<p><b>RISIKO FOR SKADER PÅ USTYR OG PERSONSKADE</b> Anvend ikke et værktøj til at betjene skyderne. Manglende overholdelse af disse instruktioner kan medføre personskade eller beskadigelse af udstyr.</p>
<p><b>GEFAHR VON MATERIALSCHÄDEN UND KÖRPERVERLETZUNG</b> Kein Werkzeug zum Betätigen der Schieber verwenden. Die Nichtbeachtung dieser Anweisungen kann Körperverletzungen oder Sachschäden zur Folge haben.</p>	<p><b>HAZARD OF EQUIPMENT DAMAGE AND INJURY</b> Do not use a tool to operate sliders. Failure to follow these instructions can result in injury or equipment damage.</p>
<p><b>RISQUES DE DOMMAGES MATÉRIELS ET DE BLESSURES</b> Ne pas utiliser d'outil pour manipuler la barrette coulissante. Le non-respect de ces instructions peut provoquer des blessures ou des dommages matériels.</p>	<p><b>KÉSZÜLÉKKÁR- ÉS BALESETVESZÉLY</b> Ne használjon szerszámot a kapcsolók működtetéséhez. Az utasítások betartásának elmulasztása sérülést, vagy a berendezés károsodását okozhatja.</p>
<p><b>FARE FOR SKADER PÅ UTSTYR OG PERSONSKADER</b> Ikke bruk et verktøy til å flytte skyvekontaktene. Hvis disse instruksjonene ikke følges, kan det medføre person- eller utstyrskade.</p>	<p><b>NIEBEZPIECZEŃSTWO OBRAŻEŃ I USZKODZENIA SPRZĘTU</b> Nie używać narzędzi do wkładania/wyjmowania wyłączników. Nieprzestrzeganie tych instrukcji może spowodować obrażenia lub zniszczenie urządzenia.</p>
<p><b>NEBEZPEČENSTVO POŠKODENIA ZARIADENIA A ZRANENIA</b> Använd inte något verktyg på glidkontaktarna. Om inte anvisningarna följs kan person- och materialskador uppstå.</p>	<p><b>NEBEZPEČENSTVO POŠKODENIA ZARIADENIA A ZRANENIA</b> Na ovládanie kluzných kontaktov nepoužívajte nástroje. V prípade nedodržania týchto pokynov môže dôjsť k zraneniu alebo poškodeniu zariadenia.</p>

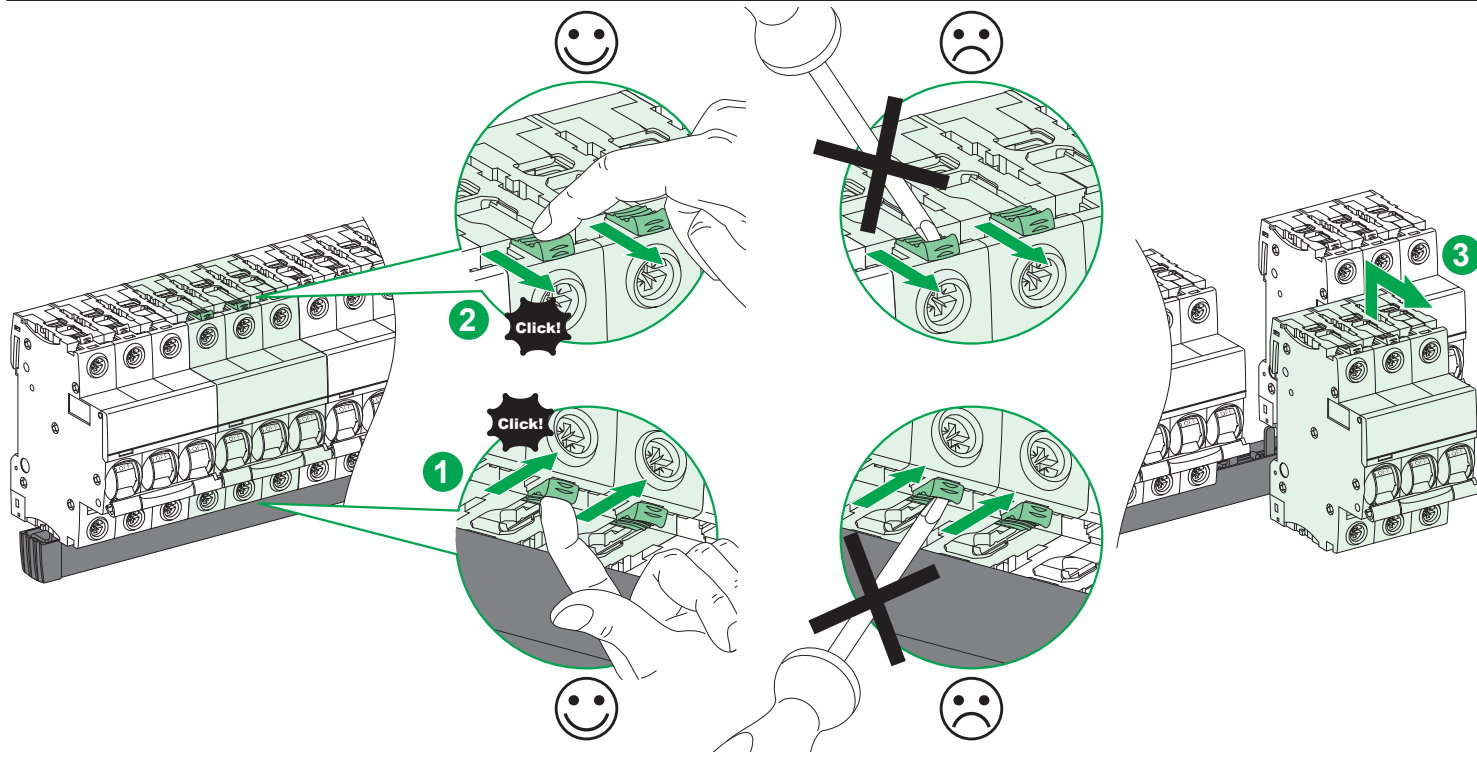




**Spodní přívod / Indføring nederst / Speisung von unten / Bottom feeding / Alimentation par le bas /  
Alsó táplálás / Bunnmontering / Przyłączenie od dołu / Nedre matning / Spodny przewód**

**⚠ UPOZORNĚNÍ / FORSIGTIG! / VORSICHT / CAUTION / ATTENTION /  
VIGYÁZAT / FORSIKTIG / UWAGA / OBSERVERA / UPOZORNENIE**

<p><b>NEBEZPEČÍ POŠKOZENÍ ZAŘÍZENÍ A ZRANĚNÍ OSOB</b> Na ovládání kluzných kontaktů nepoužívejte žádné nářadí. Nedodržení těchto pokynů může mít za následek zranění nebo poškození zařízení.</p>	<p><b>RISIKO FOR SKADER PÅ UDSTYR OG PERSONSKADE</b> Anvend ikke et værktøj til at betjene skyderne. Manglende overholdelse af disse instruktioner kan medføre personskade eller beskadigelse af udstyr.</p>
<p><b>GEFAHR VON MATERIALSCHÄDEN UND KÖRPERVERLETZUNG</b> Kein Werkzeug zum Betätigen der Schieber verwenden. Die Nichtbeachtung dieser Anweisungen kann Körperverletzungen oder Sachschäden zur Folge haben.</p>	<p><b>HAZARD OF EQUIPMENT DAMAGE AND INJURY</b> Do not use a tool to operate sliders. Failure to follow these instructions can result in injury or equipment damage.</p>
<p><b>RISQUES DE DOMMAGES MATÉRIELS ET DE BLESSURES</b> Ne pas utiliser d'outil pour manipuler la barrette coulissante. Le non-respect de ces instructions peut provoquer des blessures ou des dommages matériels.</p>	<p><b>KÉSZÜLÉKKÁR- ÉS BALESETVESZÉLY</b> Ne használjon szerszámot a kapcsolók működtetéséhez. Az utasítások betartásának elmulasztása sérülést, vagy a berendezés károsodását okozhatja.</p>
<p><b>FARE FOR SKADER PÅ UTSTYR OG PERSONSKADER</b> Ikke bruk et verktøy til å flytte skyvekontaktene. Hvis disse instruksjonene ikke følges, kan det medføre person- eller utstyrskade.</p>	<p><b>NIEBEZPIECZEŃSTWO OBRAŻEŃ I USZKODZENIA SPRZĘTU</b> Nie używać narzędzi do wkładania/wyjmowania wyłączników. Nieprzestrzeganie tych instrukcji może spowodować obrażenia lub zniszczenie urządzenia.</p>
<p><b>NEBEZPEČENSTVO POŠKODENIA ZARIADENIA A ZRANENIA</b> Använd inte något verktyg på glidkontaktarna. Om inte anvisningarna följs kan person- och materialskador uppstå.</p>	<p><b>NEBEZPEČENSTVO POŠKODENIA ZARIADENIA A ZRANENIA</b> Na ovládanie kluzných kontaktov nepoužívajte nástroje. V prípade nedodržania týchto pokynov môže dôjsť k zraneniu alebo poškodeniu zariadenia.</p>



Schneider Electric Industries SAS  
35, rue Joseph Monier  
CS 30323  
F - 92506 Rueil Malmaison Cedex

www.schneider-electric.com

**Ce produit doit être installé, raccordé et utilisé en respectant les normes et/ou les règlements d'installation en vigueur.**  
En raison de l'évolution des normes et du matériel, les caractéristiques et cotes d'encombrement données ne nous engagent qu'après confirmation par nos services.

**This product must be installed, connected and used in compliance with prevailing standards and/or installation regulations.**  
As standards, specifications and designs change from time to time, always ask for confirmation of the information given in this publication.