

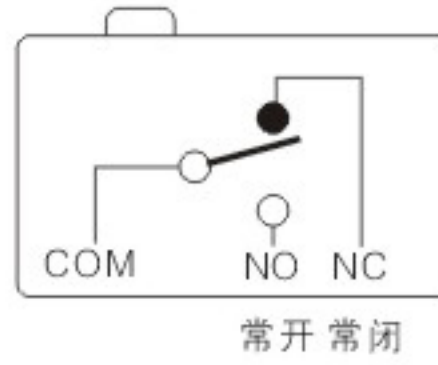


TD 系列微动开关 TD Series micro switch

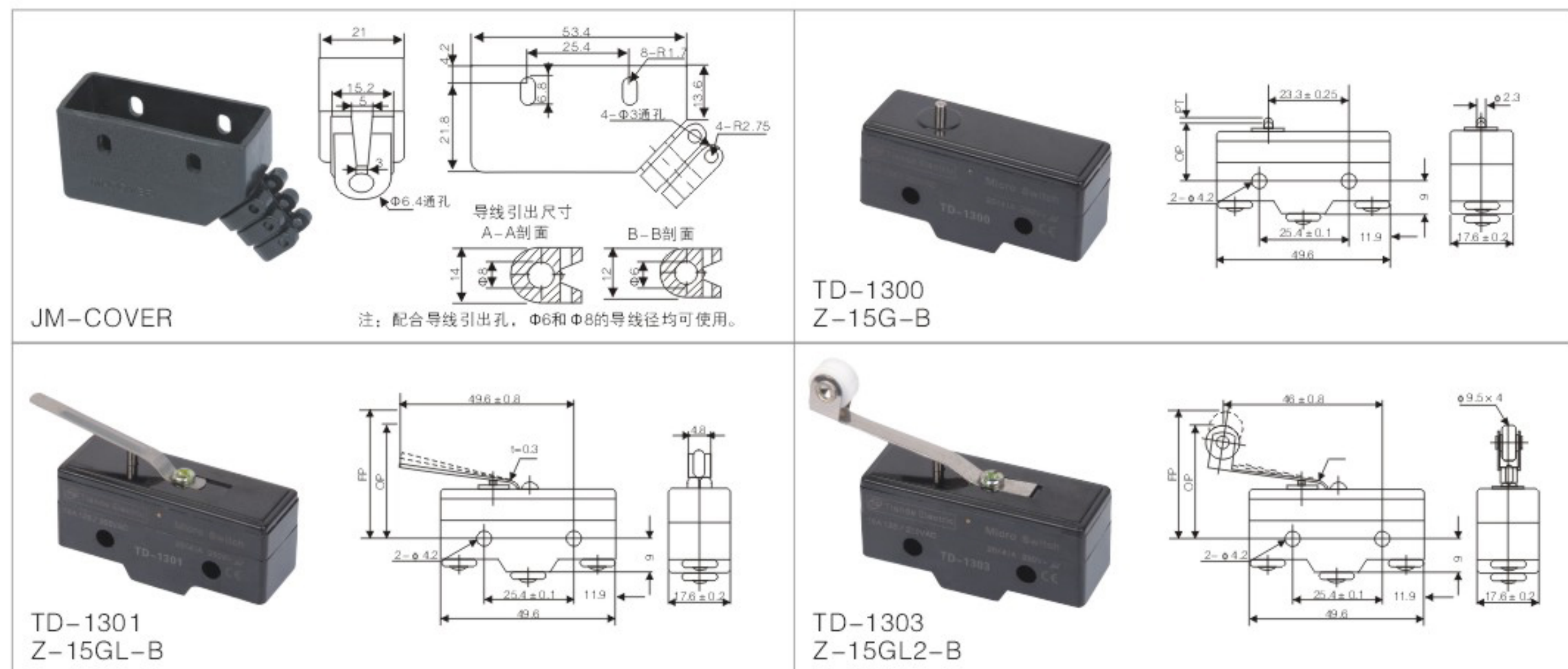
特征 / 性能 Characteristics / Application

操作速度 Operation speed	0.01mm至1m/swc 0.01mm to 1m/swc
工作频率 Action frequency	机械: 240次/分 电气: 20次/分 Mechanically: 240 times/minute Electrically: 20 times/Minute
绝缘电阻 Insulation resistance	100mΩ 以上(在500VDC) 100mΩ above(at 500VDC)
接触电阻 Contact resistance	20mΩ 以下(初期) Under 20mΩ (initial)
耐压 Bearing voltage	非连续端子间 1,000VAC, 50/60Hz 持续1分钟 载电流与无载电流零件间与端子与接地之间 2,000VAC, 50/60Hz 持续1分钟 Non-contact end: 1,000VAC, 50/60Hz for one minute Current parts and noncurrent parts and end and connect option: 2,000VAC, 50/60Hz for one minute
振动 Vibration	机械耐久: 400m/Sec ² (约40G ² S) Machine: 400m/Sec ² (about 40G ² S) 10至55HZ 复振幅误动作: 1.5mm 10 to 55HZ: 1.5mm pairs swing action
环境湿度 Ambient operating temperature	-25°C至+80°C -25°C to 80°C
湿湿度 Humidity	85%RH以下 Below 85%RH
工作寿命 Serve life	机械: 20,000,000次以上(在额定OT值下) 电气: 500,000次以上 Mechanically: 20,000,000 times above(at rated ot) Electrically: 500,000 times above

接触形式 Contact Type



外观和尺寸 External appearance size



TD 系列微动开关 TD Series micro switch

外观和尺寸 External appearance size

