

ELEMENT MONTAŻOWY STEGOFIX PLUS

SFP 095



Montaż śrubowy



Montaż samoprzylepny



Montaż magnetyczny



Przykład zastosowania

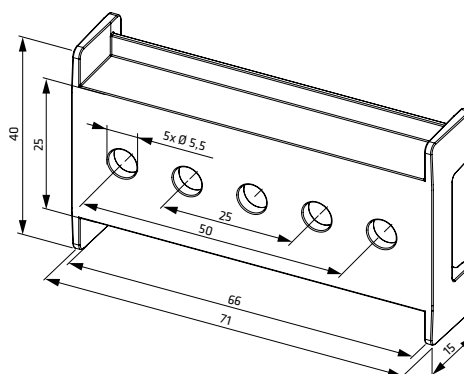
- > Alternatywa dla 35 mm szyny montażowej
- > Łatwy i szybki montaż
- > Do aparatów z montażem szynowym
- > Montaż śrubowy
- > Montaż samoprzylepny
- > Montaż magnetyczny

Element montażowy STEGOFIX PLUS to alternatywa dla szyny DIN 35 mm. Pozwala na szybką i łatwą instalację małych aparatów lub wyposażenia dodatkowego, przeznaczonych do montażu na szynie DIN 35 mm. STEGOFIX PLUS nadaje się do urządzeń o szerokości klipsa montażowego max. 66 mm oraz zapewnia wygodny sposób montażu dla prawie każdego zastosowania: montaż śrubowy z podziałką 25 mm, z wysokowydajną taśmą samoprzylepną lub magnesami neodymowymi pokrytymi gumą.

EAC

DANE TECHNICZNE

Obszary zastosowań	urządzenia z klipsem montażowym na 35 mm szynę DIN. Zgodną z EN 60715, maksymalna szerokość klipsa montażowego 66 mm
Montaż	
> Montaż śrubowy	np. wkręty DIN 7981 (ISO 7049), Ø 5,5 mm; śruby DIN 7500, M5; (nie dołączone do dostawy)
> Montaż samoprzylepny	taśma samoprzylepna 65 x 25 mm
> Montaż magnetyczny	2 magnesy neodymowe pokryte gumą
Materiał	tworzywo sztuczne UL94 V-0, czarne
Wymiary	71 x 40 x 15 mm
Temperatura pracy	-35 do +75 °C (-31 do +167 °F)
Temperatura składowania (wersja samoprzylepna)	Optymalne warunki przechowywania dla taśmy samoprzylepnej ok. +20 °C (+68 °F) przy 50 % RH
Aprobacje	EAC
Uwagi	Zgodnie z RoHS3 materiał spełnia dopuszczalne wartości graniczne



Nr art.	Model	Max. siła uchwytu ¹	Opakowanie	Ciężar (ok.)
09550.0-05	Montaż śrubowy	-	5 sztuk	65 g (13 g/szt.)
09550.1-05	Montaż samoprzylepny	75 N	5 sztuk	70 g (14 g/szt.)
09550.2-05	Montaż magnetyczny	30 N	5 sztuk	145 g (29 g/szt.)

¹W temperaturze pokojowej. W zależności od warunków użytkowania (np. stanu powierzchni, wielkości urządzenia które ma zostać zamontowane itp.) rzeczywista siła uchwytu może różnić się od wartości określonych w powyższej tabeli.