

# TERMOSTATY

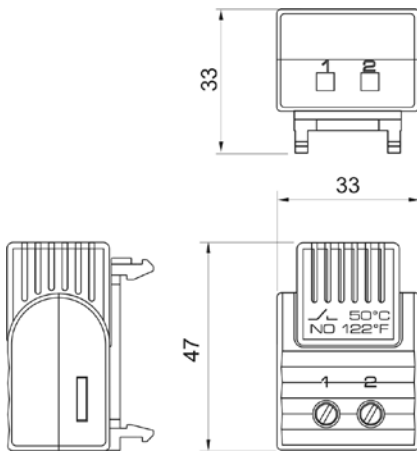
## FTO 011 / FTS 011



- > Kompaktowy
- > Łatwy montaż
- > Fabrycznie ustawiona temperatura działania
- > Standardowe temperatury nastaw

**Termostat nastawiony FTO 011:** Termostat przeznaczony do sterowania w obwodach ogrzewania. Styk (NC) wyłącza ogrzewacz po osiągnięciu ustawionej temperatury i załącza obwód przy spadku temperatury poniżej ustawionego progu.

**Termostat nastawiony FTS 011:** Termostat przeznaczony do sterowania w układach wentylacji lub/i sygnalizacji. Styk (NO) załącza wentylator lub inne urządzenie chłodzące po przekroczeniu ustawionej temperatury. Po schłodzeniu do temperatury nastawionej rozłącza obwód.



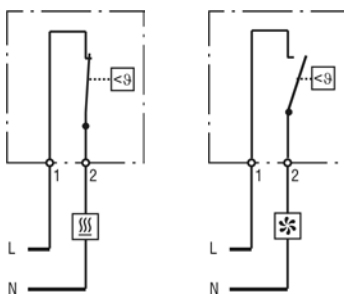
### DANE TECHNICZNE

Rodzaj czujnika	bimetaliczny
Typ kontaktu	mechaniczny, szybkodziałający NC lub NO
Żywotność	> 100.000 cykli
Max. prąd łączenia	AC 250 V 5 (1,6) A AC 120 V 10 (2) A DC 30 W
Max. prąd rozruchowy	AC 16 A przez 10 sek.
Podłączenie	2-polewe zaciski, siła dokręcania 0,8 Nm max.: 2,5 mm <sup>2</sup> (AWG 14) dla przewodów drutowych okrągłych/licowych <sup>1</sup>
Montaż	kłama mocująca na szynę DIN 35 mm, EN 60715
Obudowa	tworzywo sztuczne UL94 V-0, jasnoszare
Wymiary	47 x 33 x 33 mm
Ciężar	ok. 30 g
Pozycja pracy	dowolna
Temperatura pracy i składowania	-40 do +80 °C (-40 do +176 °F) / -45 do +80 °C (-49 do +176 °F)
Wilgotność pracy i składowania	max. 90 % RH (bez kondensacji)
Stopień ochrony	IP20
Aprobacje	VDE, UL File No. E164102, EAC

<sup>1</sup> W przypadku podłączeń wykonanych za pomocą przewodów należy używać końcówek kablowych.

Schemat połączeń

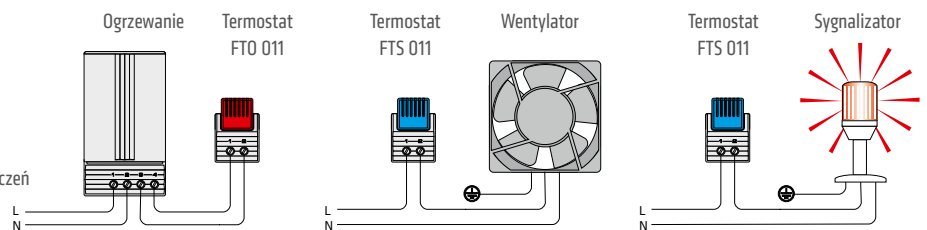
Termostat FTO 011      Termostat FTS 011



Ogrzewacz

Wentylator z filtrem, chłodziarka, sygnalizacja

Przykłady podłączeń



Numer artykułu	Rodzaj styku	Temperatura wyłączenia	Temperatura załączenia
01160.0-00	Styk otwierający (NC)	+15 °C / +59 °F (tolerancja ±5 K)	+5 °C / +41 °F (tolerancja ±5 K)
01160.0-01	Styk otwierający (NC)	+25 °C / +77 °F (tolerancja ±5 K)	+15 °C / +59 °F (tolerancja ±5 K)
01160.0-05	Styk otwierający (NC)	+10 °C / +50 °F (tolerancja ±5 K)	+0 °C / +32 °F (tolerancja ±5 K)
Numer artykułu	Rodzaj styku	Temperatura załączenia	Temperatura wyłączenia
01161.0-00	Styk zamykający (NO)	+50 °C / +122 °F (tolerancja ±7 K)	+40 °C / +104 °F (tolerancja ±6 K)
01161.0-01	Styk zamykający (NO)	+60 °C / +140 °F (tolerancja ±7 K)	+50 °C / +122 °F (tolerancja ±7 K)
01161.0-02	Styk zamykający (NO)	+35 °C / +95 °F (tolerancja ±7 K)	+25 °C / +77 °F (tolerancja ±6 K)

**Wskazówka:** Inne temperatury nastaw na zapytanie.