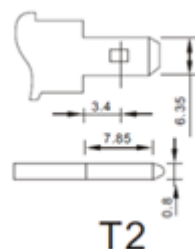
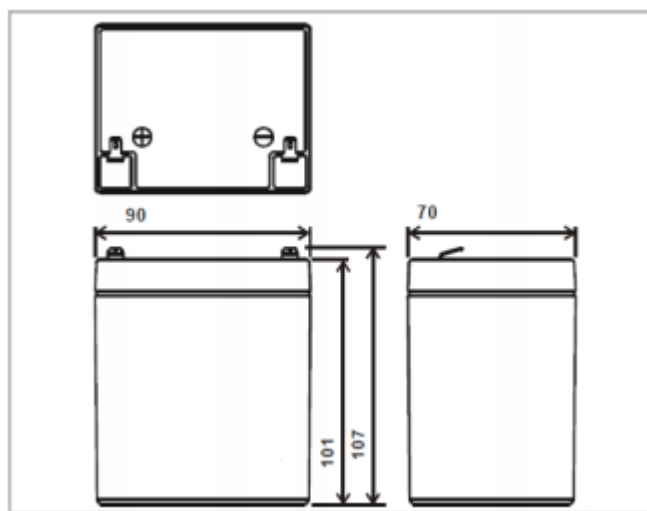


Charakterystyka

Wysokiej jakości akumulatory bezobsługowe VRLA AGM wykonane są w technologii kwasowo-ołowiowej z zaworami bezpieczeństwa, a elektrolit zatopiony jest w macie szklanej. Idealnie nadają się do pracy buforowej, zwłaszcza do pracy w systemach UPS. Możliwa jest również praca autonomiczna – cykliczna.

Parametry techniczne

MODEL	IPS 5-12L
WEJŚCIE	
Napięcie nominalne	12V
Pojemność nominalna (C20)	5,0Ah
Projektowana żywotność wg e	6-9lat (dla pracy w 20-25°C)
PARAMETRY MECHANICZNE	
Waga	1,9kg
Długość	90mm
Szerokość	70mm
Wysokość	101mm
Wysokość całkowita	107mm
Konektor	Fast-on T2 (6,3mm)
CHARAKTERYSTYKA	
Pojemność dla 25°C i napięcia odcięcia 10,5V	20h – 5,0Ah 10h – 4,75Ah 5h – 4,25Ah
Rezystancja wewnętrzna	20mΩ
Pojemność	100% (dla 20°C) 80% (dla 0°C) 65% (dla -15°C)
Samorozładowanie	91% (3 m-ce) 82% (6 m-cy) 64% (12 m-cy)
Nap. ładowania do pracy buforowej	13,5 – 13,8V
Nap. ładowania do pracy cyklicznej	14,4-15,00V
Praca cykliczna	Do 500 cykli (max rozładowania 50%)
Max. prąd ładowania	1,5A
Max. prąd rozładowania	80A (max. 5 sek)
INNE	
Pakowanie	10szt karton/ 600 szt. paleta
Technologia	VRLA AGM
Temp. pracy, ładowania, przechow.	-20°C 50°C
NORMY	
PN-EN 60896-21:2007 , PN-EN 60896-22:2007 PN-EN 61056-1:2008 , PN-EN 61056-2:2003(U) PN-E-83016:1999	



Ch-ka rozładowania:

