



48 x 48mm

Właściwości:

- Wyświetlacz 4+4 cyfry, 7 segmentowy LED, dwukolorowy, dwuliniowy
- Wejścia TC / RTD
- sterowanie PID / ON - OFF
- Autoestrojenie / Samostrojenie (Auto tuning / Self Tuning0)
- Dwa Setpunkty
- °C / °F do wyboru
- Sterowanie wyjściami: Relay or SSR
- Wyjście pomocnicze: Przekaznik / SSR

 Certifikaty: 

Specyfikacja wyświetlacza

Wyświetlacz	4+4 cyfry, 7segmentowy, LED dwuliniowy, dwukolorowy Height of Upper Display : 10mm Height of Lower Display : 7mm
Wskazania LED	1. Wyjście 1 ON T :Autoestrojenie (Autotune) 2. Wyjście 2 ON S :Czas wstrzymania

Specyfikacje wejść

Wejścia	Termopara (J, K, T, R, S) / RTD (PT100)
Rozdzielczość	0.1 / 1° dla wejść TC / RTD (ustawione 1° dla typu R i S termopary)
Dokładność wskazań	Dla wejść J, K i T : 0.25% z P.S. ±1° Dla wejść R i S: 0.5% z P.S. ±2° (20 min czas rozgrzania dla wejść TC) Dla wejść RTD: 0.1% z P.S. ±1° (P.S. = Pełna Skala)
Jednostka temperatury	°C / °F do wyboru
Filtr wejściowy (FTC)	0.2 do 10.0sek
Czas próbkowania	250 msek

Specyfikacje wyjść

Sterowanie wyjść (Przekaznik lub SSR, wg wyboru użytkownika)	
Styk przekaźnika (SPST)	5A rezystancyjny @ 250V AC / 30V DC
Sterowanie SSR (impuls napięciowy)	12V DC, 30 mA
Wyjście pomocnicze	
Styk przekaźnika (SPST)	5A rezystancyjny @ 250V AC / 30V DC

Specyfikacje funkcji

Sposób sterowania	1) Kontrola PID z auto tuning'iem 2) Sterowanie ON - OFF
Zakres proporcjonalności (P)	1.0 do 400.0°
Czas całkowania (I)	0 do 9999 sek
Czas różniczkowania (D)	0 do 9999 sekc
Czas cyklu	0.1 do 99.9 sek
Szerokość histerezy	0.1 do 99.9°
Ręczny reset wartości	-19.9 do 19.9°
Grzanie - chłodzenie	
Sposób sterowania	PID
Zakres proporcjonalności - Cool	0.0 do 400.0°
Czas cyklu - Cool	0.1 do 99.9 sek
Martwy zakres	Programowalne od limitu niskiego set point'u do limitu górnego set point'u.
Ustawienia dla wyjścia alarmowego	
Tryby	Odchylenie, absolutne

Auxiliary Supply Specifications

Supply Voltage	90 to 270V AC / DC (50 / 60Hz)
Power Consumption	6 VA max @ 230V AC

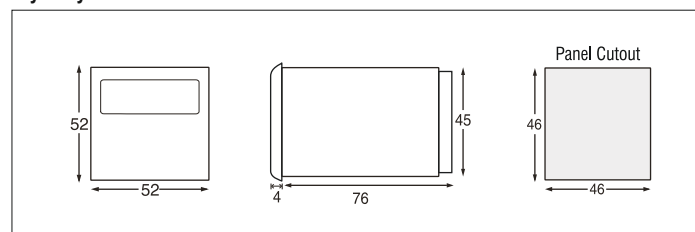
Specyfikacje środowiska

Temperatura	Pracy: 0 do 50°C Przechowywania: -20 do 75°C
Wilgotność (bez kondensacji)	95% RH

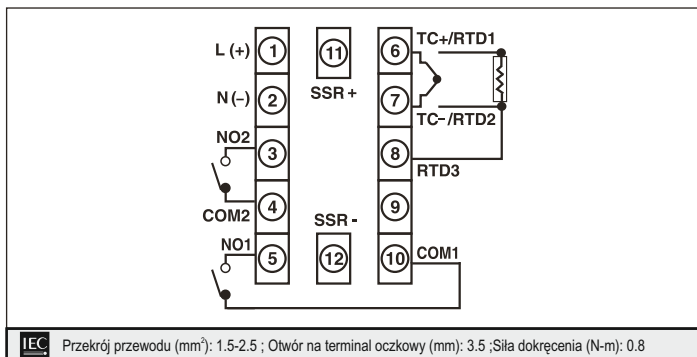
Specyfikacje mechaniczne

Montaż	Panelowy
Waga	116 gram

Wymiary



Podłączenie terminali



Zgodność

Odpowiednie standardy EMI / EMC		
Standardy produktu: IEC 61326-1		
Kategoria		Zgodne standardy
Odporność ESD	IEC 61000-4-2	Poziom III
Odporność na udary	IEC 61000-4-5	+/- 2 kV tryb zwykły, +/- 1 kV tryb różnicowy
Podatność na promieniowanie	IEC 61000-4-3	Poziom III, 80 do 1000MHz Poziom II, 1.4GHz do 2GHz Poziom I, 2GHz do 2.7GHz
Przeprowadzona podatność	IEC 61000-4-6	Poziom II
Zapady napięcia i Zakłócenia	IEC 61000-4-11	Zapady: 0% napięcia resztkowego / 1 cykl (Kryterium B), 40% napięcia resztk. / 10 cykli 50Hz / 12 cykli 60Hz (kryterium C) 70% napięcia resztk. / 25 cykli 50Hz / 30 cykli 60Hz (kryterium C) Zakłócenia: 0% napięcia resztk. / 250 cykli 50Hz / 300 cykli 60Hz (kryterium C)
Przeprowadzona emisja	CISPR-11	
Emisja promieniowana	CISPR-11	
Szybkie elektryczne przejścia	IEC 61000-4-4	Poziom III

Informacje do zamówień:

Kod produktu	Wyjście 1	Wyjście 2	Napięcie zasilania	Certyfikacja
TC544B	RELAY SSR	RELAY	90-270V AC / DC	---
TC544B-CE	RELAY SSR	RELAY	90-270V AC / DC	CE

Akcesoria (opcjonalne)

Standardowe akcesoria SELEC, które mogą być zastosowane z tym produktem

Ramka montażowa

- AP7248 : Plastikowa ramka montażowa, użycie do montażu 1/16DIN (wykrój w panelu 48x48)
Montaż w istniejącej wykrój w panelu (72x72)
- AP9648 : Plastikowa ramka montażowa, użycie do montażu 1/16DIN (wykrój w panelu 48x48)
Montaż w istniejącej wykrój w panelu (96x96)
- AP4896-4848-G-C : Plastikowa ramka montażowa, użycie do montażu 1/16DIN (wykrój w panelu 48x48)
Montaż w istniejącej wykrój w panelu (48x96)

Akcesoria montażowe (dostarczane z urządzeniem)

Ramka kołnierzowa 48x48	ACL4802
-------------------------	---------

Zakres czujników wejściowych (dla wejść TC / RTD)

Rodzaj czujnika	Rozdzielczość	Zakres	
		1	0.1
PT100	°C	-150 do 850	-150 do 850
	°F	-238 do 1562	-199 do 999
J	°C	-199 do 750	-199 do 750
	°F	-328 do 1382	-199 do 999
K	°C	-199 do 1350	-199 do 999
	°F	-328 do 2462	-199 do 999
T	°C	-199 do 400	-199 do 400
	°F	-328 do 750	-199 do 750
R & S	°C	0 do 1750	N/A
	°F	32 do 3182	N/A