

Łączniki przycisków SP22

Łącznik z torem zwiernym (10) kolor zielony NO



Dane techniczne

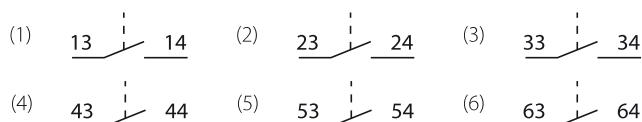
Masa 9 g

Budowa symbolu zamówieniowego

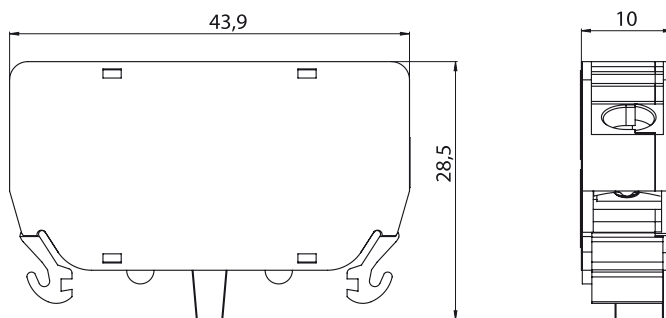
SP22\10-□

- łącznik
- 1 pierwszy łącznik
- 2 drugi łącznik
- 3 trzeci łącznik
- 4 czwarty łącznik
- 5 piąty łącznik
- 6 szósty łącznik

Schematy



Wymiary



Łącznik z torem rozwiernym (01) kolor czerwony NC



Dane techniczne

Masa 8,8 g

Minimalna droga otwarcia skutecznego 2,5 mm

Maksymalna droga z uwzględnieniem drogi końcowej 6 mm

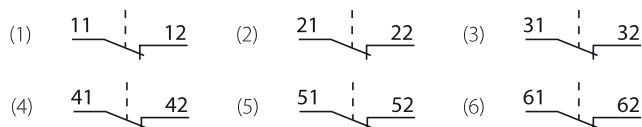
Minimalna siła potrzebna do osiągnięcia położenia otwarcia skutecznego 11 N

Budowa symbolu zamówieniowego

SP22\01-□

- łącznik
- 1 pierwszy łącznik
- 2 drugi łącznik
- 3 trzeci łącznik
- 4 czwarty łącznik
- 5 piąty łącznik
- 6 szósty łącznik

Schematy



Wymiary

