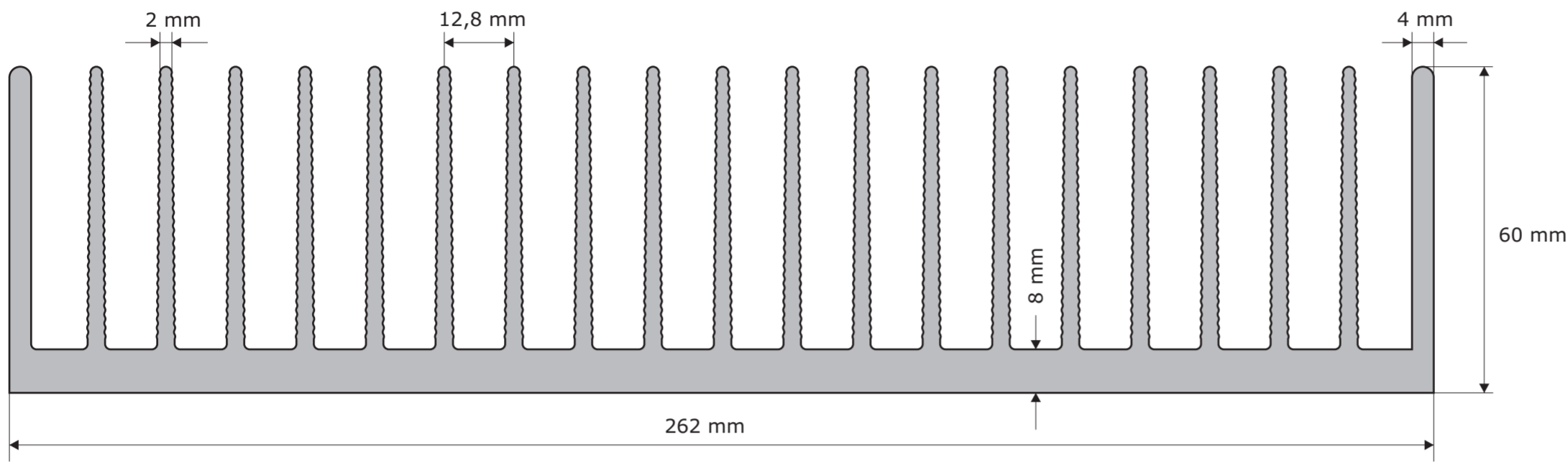
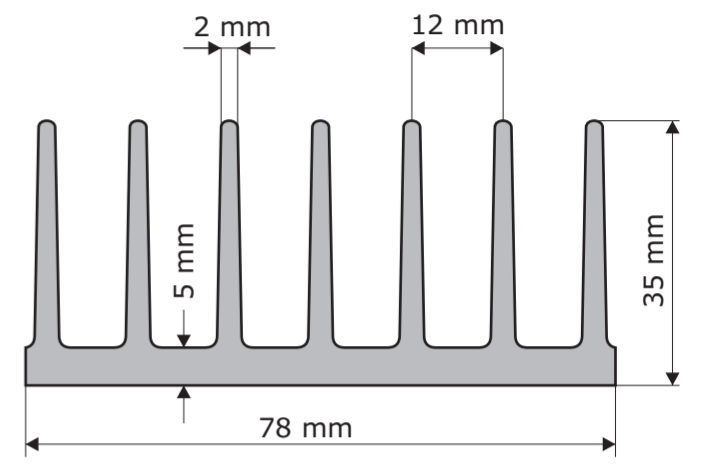


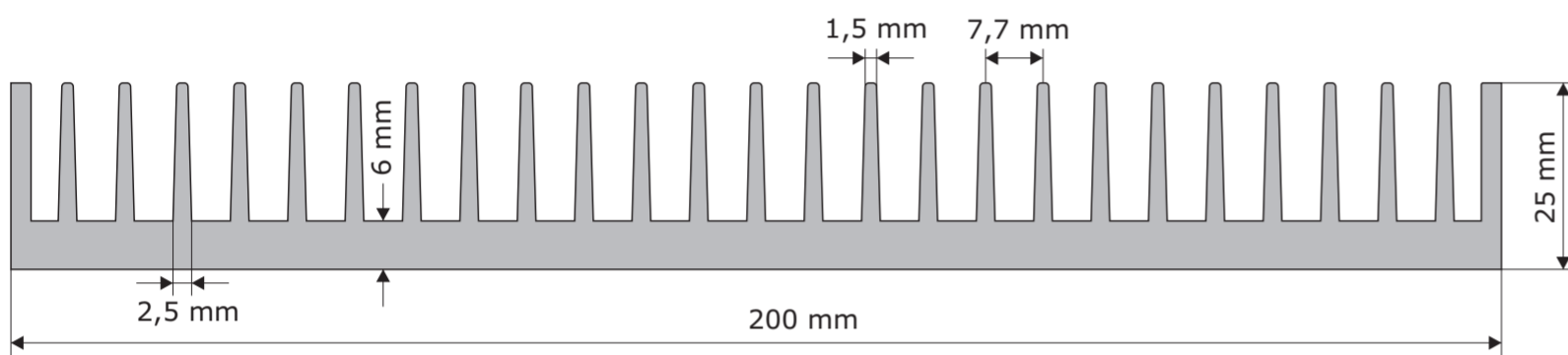
C30043
 $G=19,05 \text{ kg/m}$, $P=72,03 \text{ cm}^2$, $O=232,75 \text{ cm}$



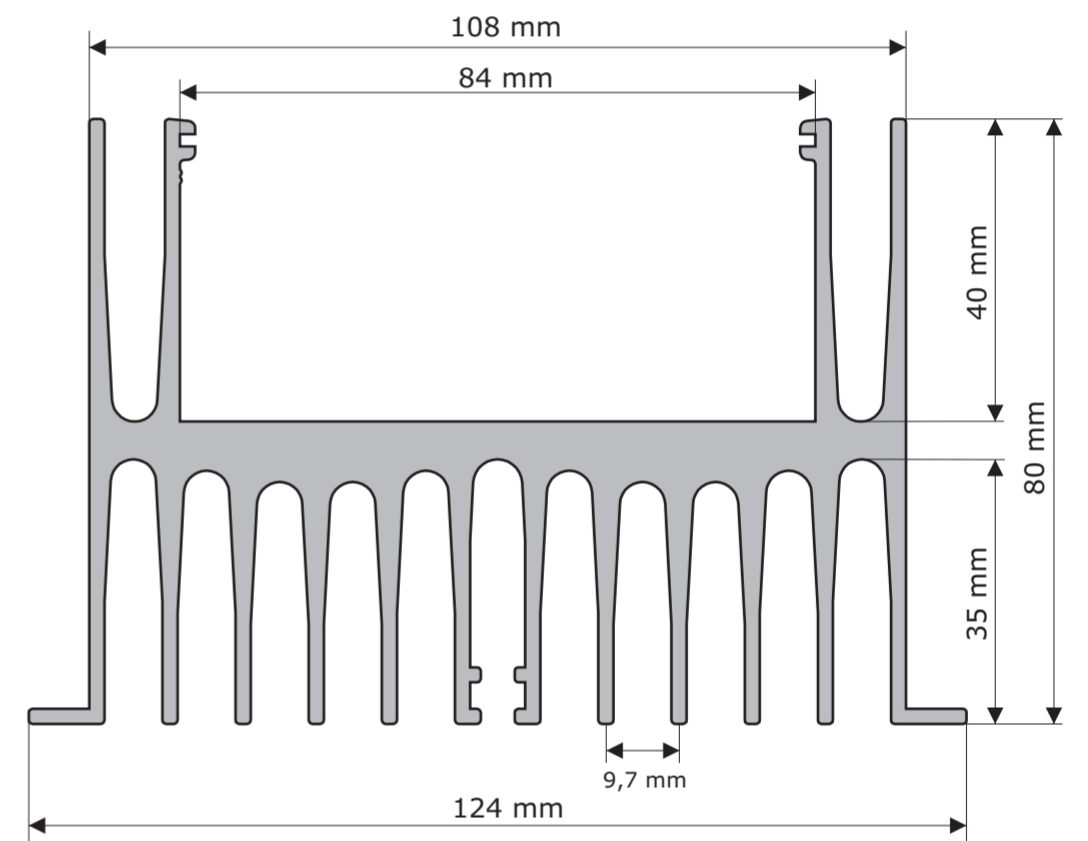
C26260
 $G=12,64 \text{ kg/m}$, $P=51,84 \text{ cm}^2$, $O=275,81 \text{ cm}$



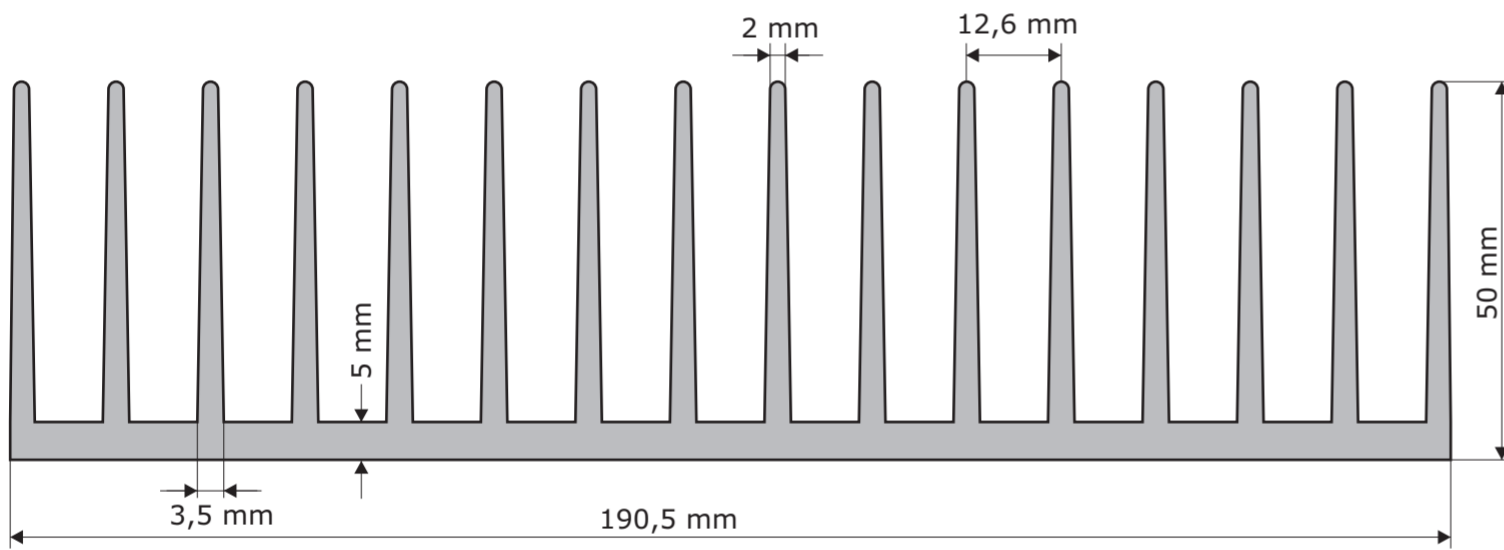
A5723
 $G=2,5 \text{ kg/m}$, $P=9,65 \text{ cm}^2$, $O=56,46 \text{ cm}$



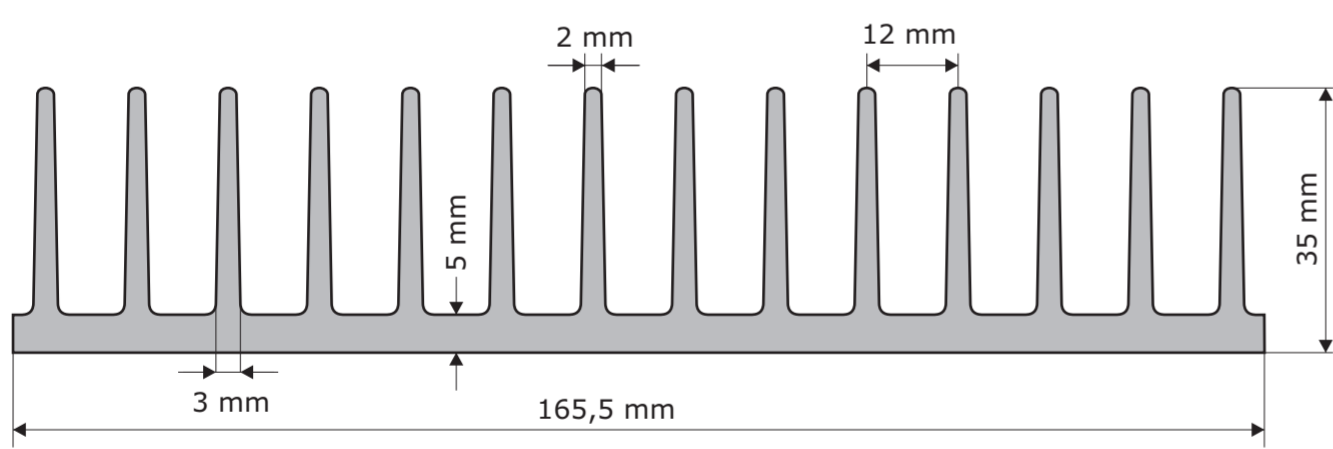
C20025
 $G=6,15 \text{ kg/m}$, $P=23,22 \text{ cm}^2$, $O=137,71 \text{ cm}$



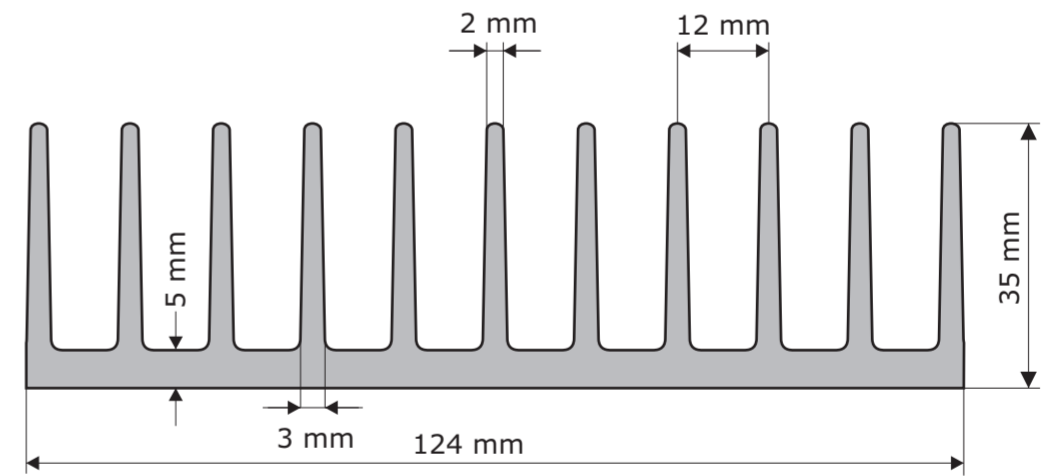
P4357
 $G=5,65 \text{ kg/m}$, $P=21,82 \text{ cm}^2$, $O=134,31 \text{ cm}$



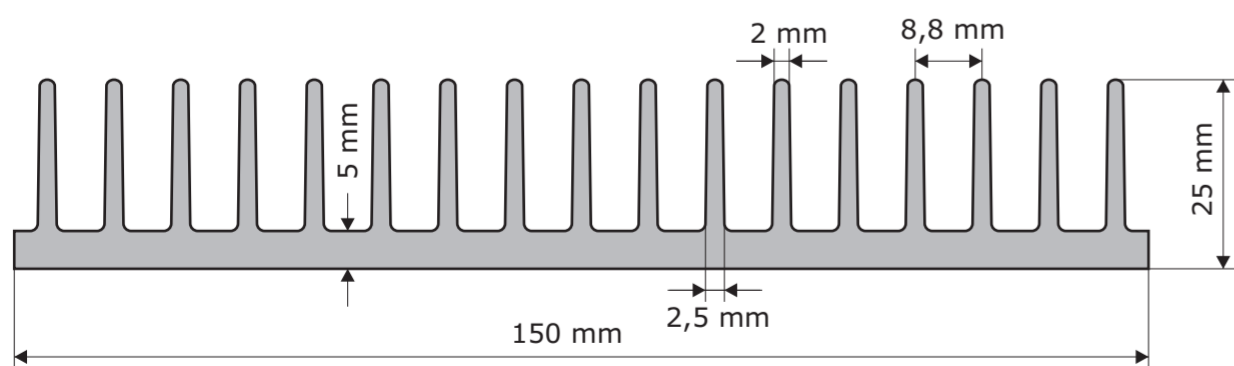
A6023
 $G=8,19 \text{ kg/m}$, $P=29,03 \text{ cm}^2$, $O=179,4 \text{ cm}$



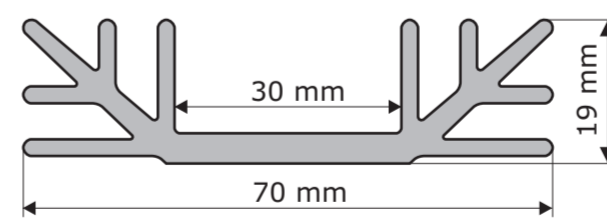
A4291
 $G=5,09 \text{ kg/m}$, $P=19,8 \text{ cm}^2$, $O=113,78 \text{ cm}$



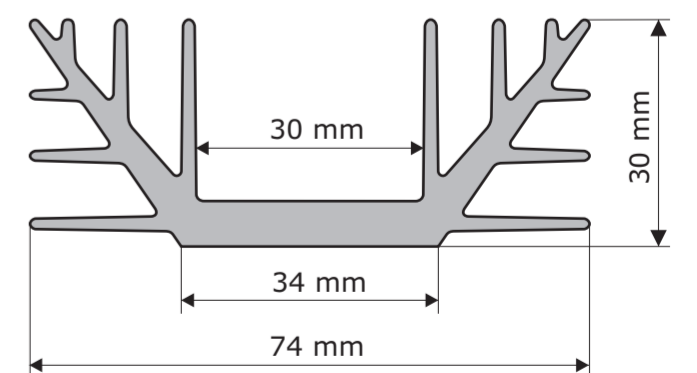
A5724
 $G=4,06 \text{ kg/m}$, $P=15,25 \text{ cm}^2$, $O=88,52 \text{ cm}$



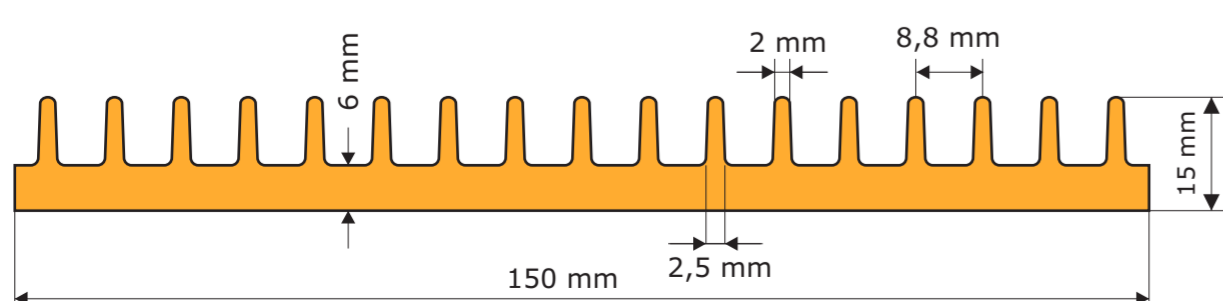
P52317
 $G=4,1 \text{ kg/m}$, $P=15,17 \text{ cm}^2$, $O=95,37 \text{ cm}$



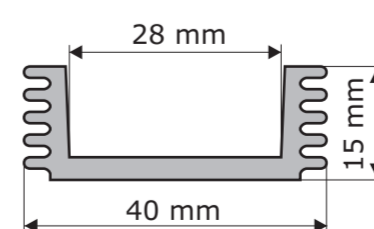
A4463
 $G=1,28 \text{ kg/m}$
 $P=4,77 \text{ cm}^2$
 $O=33,4 \text{ cm}$



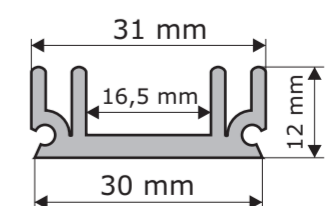
A4240
 $G=1,93 \text{ kg/m}$, $P=6,73 \text{ cm}^2$, $O=46,44 \text{ cm}$



P3698
 $G=3,4 \text{ kg/m}$, $P=12,46 \text{ cm}^2$, $O=58,18 \text{ cm}$



A4755
 $G=0,58 \text{ kg/m}$
 $P=2,07 \text{ cm}^2$
 $O=17,55 \text{ cm}$



P22139
 $G=0,44 \text{ kg/m}$
 $P=1,59 \text{ cm}^2$
 $O=14,37 \text{ cm}$