




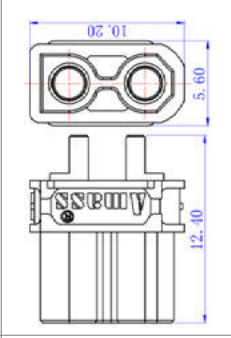
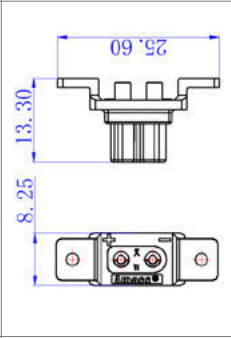
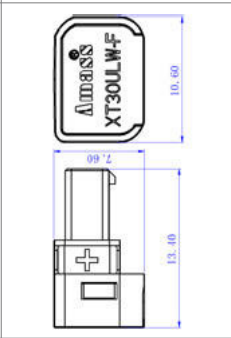
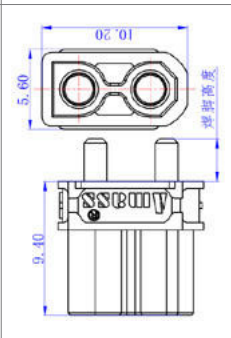
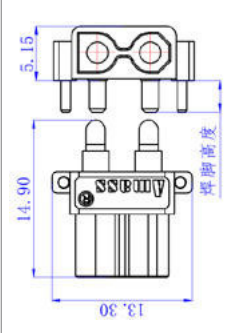






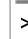
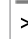
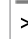
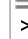
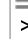






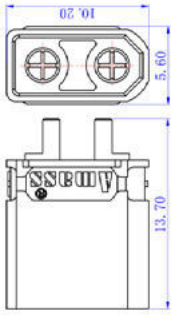
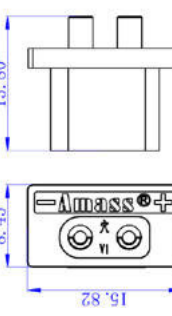
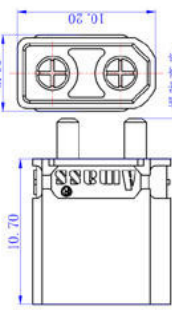
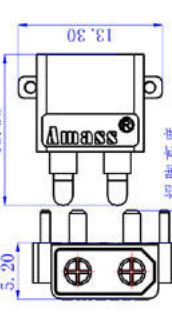
5A-20A 应用于锂电池

产品图片 (Picture)					
产品图纸 (Drawing)					
产品型号 (Item No)	XT30U-F. G. Y  XT30U-F. N. B  XT30U-F. G. B  XT30U-F. G. BL 	XT30G-F. G. B	XT30ULW-F. G. Y  XT30ULW-F. N. B 	XT30UPB30-F. G. Y  XT30UPB30-F. N. B  XT30UPB30-F. G. B 	XT30PW20-F. G. Y  XT30PW30-F. G. Y 

产品电气参数 (Parameter)

耐电压 (Withstand voltage)	DC 500V				
额定电流 (Rated current)	15A/18#		15A		
瞬时电流 (Maxted current)	30A/18#		30A		
接触电阻 (Contact resistance)	1. 20mΩ				
插拔寿命 (Use times)	100times				
防打火 (Fireproof)	否				
带卡扣 (Buckle)	否				
接线推荐 (Connection recommendation)					
AWG	温升 60℃	温升 85℃	PCB 板焊接标准 (PCB Board Welding Standard)		
16#	20A	25A	PCB 板 + 焊盘厚度 : 1.0-1.2mm 焊脚高度 2.0mm		
18#	15A	20A	PCB 板 + 焊盘厚度 : 1.6-2.0mm 焊脚高度 3.0mm		
20#	10A	15A			

5A-20A 应用于控制器、充电器

产品图片 (Picture)				
产品图纸 (Drawing)				
产品型号 (Item No)	XT30U-M. G. Y \cup L XT30U-M. N. B \cup L XT30U-M. G. B \cup L	XT30G-M. G. B	XT30UPB30-M. G. Y \cup L XT30UPB30-M. N. B \cup L XT30UPB30-M. G. B \cup L XT30UPB30-M. G. BL \cup L	XT30PW20-M. G. Y \cup L \cup CE XT30PW30-M. G. B \cup L \cup CE

产品电气参数 (Parameter)	
耐压 (Withstand voltage)	DC 500V
额定电流 (Rated current)	15A/18# 30A
瞬时电流 (Maxted current)	15A 30A
接触电阻 (Contact resistance)	1.20m Ω
插拔寿命 (Use times)	100times
防打火 (Fireproof)	否
带卡扣 (Bucktle)	否
接线推荐 (Connection recommendation)	
AWG	温升 60 $^{\circ}$ C 温升 85 $^{\circ}$ C
16#	20A 焊脚高度 2.0mm
18#	15A 焊脚高度 3.0mm
20#	10A 焊脚高度 3.0mm