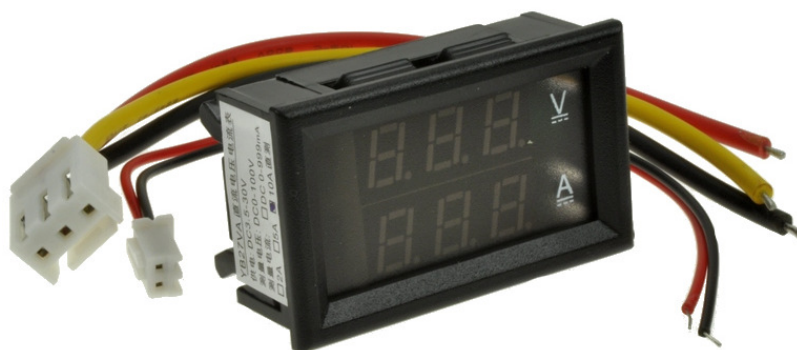


Instrukcja obsługi woltomierza i amperomierza 10A (VC288)

Dane techniczne:

- wyświetlacz: LED woltomierz czerwony, amperomierz niebieski
- zakres pomiarowy woltomierza: DC 0-99.9V
- zakres pomiarowy amperomierza: 10A
- bocznik pomiarowy w mierniku
- napięcie zasilania: 12VDC
- Wymiary zewnętrzne: 29x48x22
- Wymiary otworu montażowego: 26x46mm



Sposób podłączenia:

wtyczka 3 PIN (zasilanie i pomiar napięcia)

czerwony - plus zasilania (+ 12V)

czarny - masa

żółty - pomiar napięcia - mierzone napięcie należy podpiąć pomiędzy masę zasilania (czarny przewód) i żółty przewód pomiarowy, woltomierz może takie mierzyć swoje napięcie zasilania

wtyczka 2 PIN (pomiar prądu)

czerwony - dodatni przewód pomiarowy

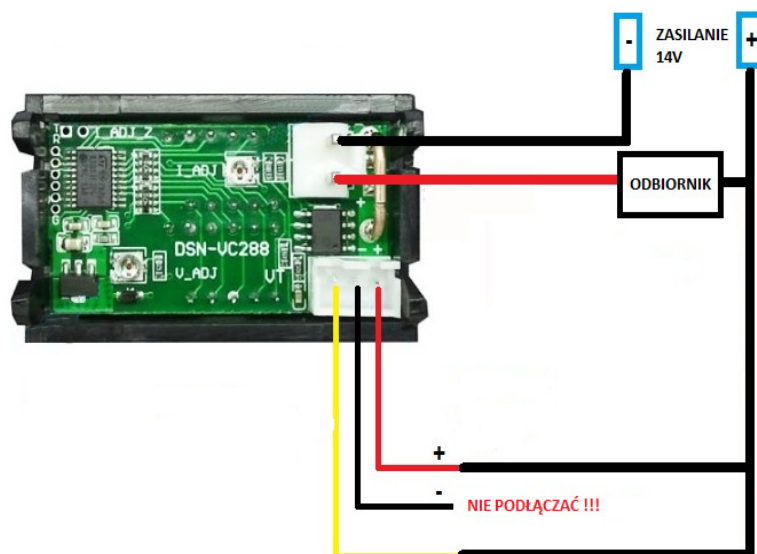
czarny - ujemny przewód pomiarowy

Przewody do pomiaru prądu należy szeregowo do mierzonego układu. Kierunek przepływającego prądu musi być prawidłowy, czarny przewód musi być podłączone do ujemnego bieguna zasilania (inne podłączenie może spowodować uszkodzenie miernika).

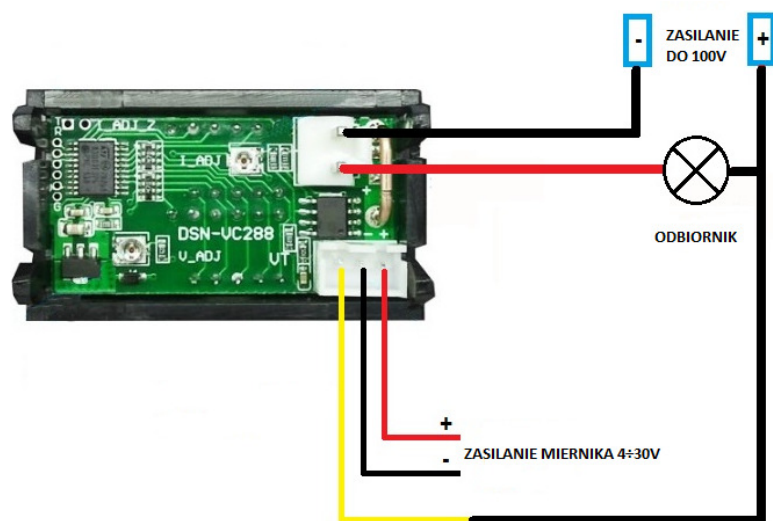
UWAGA!!!

Amperomierz nie może być zasilany z tego samego źródła do którego podłączony jest odbiornik prądu gdyż powoduje to błędy pomiarowe.

Przykład połączenia ze wspólnym źródłem zasilania :



Przykład połączenia z osobnym źródłem zasilania :



Kalibracja miernika

Po podłączeniu miernika należy wykonać kalibrację (zerowanie), bez tej operacji miernik może przekłamywać i nie pokazywać wartości OA. Po ustabilizowaniu się wskazań należy zrobić chwilowe zwarcie (np. pęsetą) pomiędzy punktami TR i I-ADJ-Z (znajdują się w lewym górnym rogu) i po ustabilizowaniu się wskazań miernik powinien pokazywać OA.

Po kalibracji można przeprowadzić dokładną kalibrację wskazań za pomocą wzorcowego woltomierza i amperomierza. Do dokładnej regulacji wskazań służą potencjometry I-ADJ (regulacja prądu) i V-ADJ (regulacja napięcia) za pomocą których można ustawić dokładne wskazania miernika zgodnie ze wskazaniem wzorcowego sprzętu.