

FR 300

rozłączniki izolacyjne od 16 do 125 A



FR 300

rozłączniki izolacyjne od 16 do 125 A



4064 31

4064 69

Wymiary **patrz obok**
Dane techniczne **patrz obok**

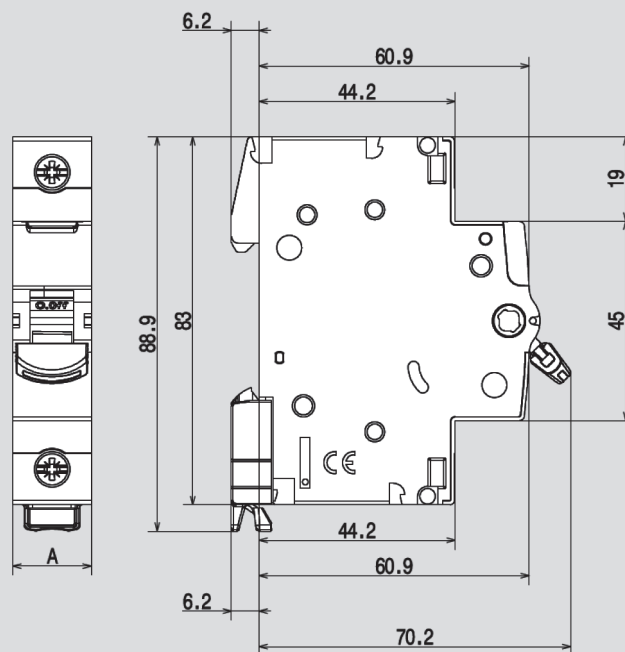
Kategoria pracy AC 22 A według IEC/EN 60947-3.
Możliwość przyłączania za pomocą szyn grzebieniowych lub sztyftowych.
Dźwignia załączająca w kolorze szarym.
Możliwość przyłączania styku pomocniczego serii DX³ nr ref. 4062 50.
Montaż na wsporniku TH 35.

Pak.	Nr ref.	Jednobiegunowe 250 V\sim			
		Prąd znamionowy In (A)	Szerokość w modułach 17,5 mm	Oznaczenie projektowe	
10	4064 00	16	1	FR 301 16	
10	4064 01	20	1	FR 301 20	
10	4064 19	32	1	FR 301 32	
10	4064 20	40	1	FR 301 40	
10	4064 21	63	1	FR 301 63	
10	4064 04 z sygnalizacją	20	1	FR 301 20 S	
Dwubiegunowe 400 V\sim					
10	4064 31	16	1	FR 302 16	
10	4064 32	20	1	FR 302 20	
5	4064 45	32	2	FR 302 32	
5	4064 46	40	2	FR 302 40	
5	4064 47	63	2	FR 302 63	
5	4064 49	100	2	FR 302 100	
5	4064 50	125	2	FR 302 125	
10	4064 36 z sygnalizacją	20	1	FR 302 20 S	
Trójbiegunowe 400 V\sim					
5	4064 57	20	2	FR 303 20	
1	4064 65	32	3	FR 303 32	
1	4064 66	40	3	FR 303 40	
1	4064 67	63	3	FR 303 63	
1	4064 69	100	3	FR 303 100	
1	4064 70	125	3	FR 303 125	
Czterobiegunowe 400 V\sim					
5	4064 77	20	2	FR 304 20	
1	4064 85	32	4	FR 304 32	
1	4064 86	40	4	FR 304 40	
1	4064 87	63	4	FR 304 63	
1	4064 89	100	4	FR 304 100	
1	4064 90	125	4	FR 304 125	

Dane techniczne

	16-20 A 0,5 modułu/biegun	16-63 A 1 moduł/biegun	100-125 A
Przekrój przewodów przyłączeniowych [mm ²] linka/drut	1,5-10 1,5-16	1,5-25 1,5-35	4-35 4-50
Trwałość łączeniowa	20000 łączy pod obciążeniem (5000 dla 100-125 A)		
Temperatura pracy	-25°C +70°C		
Temperatura magazynowania	-40°C +70°C		
Napięcie udarowe wytrzymywane (U _{imp})	6 kV		
Kategoria pracy	AC 22 A wg IEC/EN 60947-3		

Wymiary



	Wymiar A [mm]
Rozłącznik jednomodułowy	17,7
Rozłącznik dwumodułowy	35,4
Rozłącznik trzymodułowy	53,1
Rozłącznik czteromodułowy	70,8