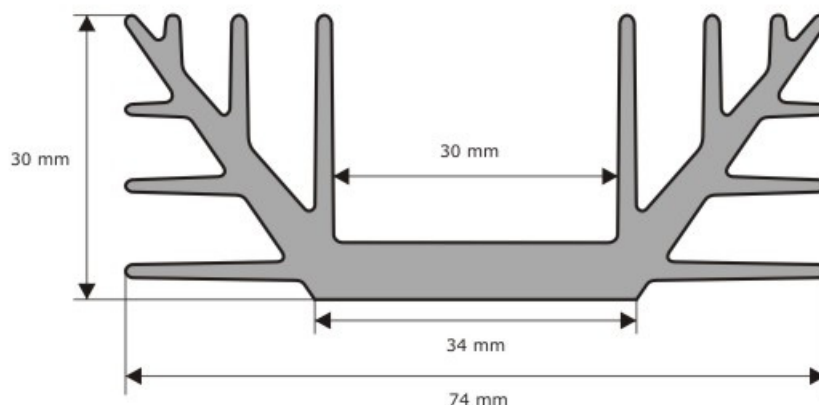


Radiator aluminiowy, profil A4240

Specyfikacja techniczna:

1. Rysunek techniczny przekroju poprzecznego:



2. Rezystancja termiczna surowego odcinka o długości 10cm – 2,50K/W

3. Waga odcinka o długości 1mb – 1,93kg

4. Obwód przekroju poprzecznego – 46,44cm

5. Pole przekroju poprzecznego – 6,73cm²

6. Skład chemiczny i właściwości fizyczne stopu

Stop aluminium: EN AW 6060 T66, wg EN 573-3, EN 755-2,9

Szczegółowy skład chemiczny (%):

Mg	Si	Fe	Mn	Zn	Cr	Ti	Cu	Al	Inne
0,35 – 0,60	0,30 – 0,60	0,10 – 0,30	max 0,10	max 0,15	max 0,05	max 0,10	max 0,10	reszta	max 0,05

Właściwości fizyczne:

- gęstość – 2,7g/cm³
- moduł sprężystości E – 69500MPa
- moduł sprężystości poprzecznej G – 26100MPa
- temperatura krzepnięcia – 610 stopni C
- temperatura płynięcia – 655 stopni C
- ciepło właściwe – 898J/kgK
- współczynnik rozszerzalności cieplnej – 23,4um/mK
- opór właściwy - 34nOhm
- przewodność cieplna – 200W/mK
- przewodność elektryczna – 51%IACS