

Sterowanie i ochrona silników elektrycznych



EATON

Powering Business Worldwide

Styczniki DILM o mocy 3-7,5 kW

Prąd	Moc	Styki pom.	Napięcie sterujące		Napięcie sterujące	
			230 V 50 HZ, 240 V 60 HZ	Typ	Nr zam.	24 V DC
A	kW		Typ	Nr zam.	Typ	Nr zam.
AC3 380 V/400 V						
7	3	1 Z	DILM7-10-EA(230V50HZ,240V60HZ)	190025	DILM7-10-EA(24VDC)	190026
9	4	1 Z	DILM9-10-EA(230V50HZ,240V60HZ)	190029	DILM9-10-EA(24VDC)	190030
12	5,5	1 Z	DILM12-10-EA(230V50HZ,240V60HZ)	190033	DILM12-10-EA(24VDC)	190034
15,5	7,5	1 Z	DILM15-10-EA(230V50HZ,240V60HZ)	190037	DILM15-10-EA(24VDC)	190038
7	3	1 R	DILM7-01-EA(230V50HZ,240V60HZ)	190027	DILM7-01-EA(24VDC)	190028
9	4	1 R	DILM9-01-EA(230V50HZ,240V60HZ)	190031	DILM9-01-EA(24VDC)	190032
12	5,5	1 R	DILM12-01-EA(230V50HZ,240V60HZ)	190035	DILM12-01-EA(24VDC)	190036
15,5	7,5	1 R	DILM15-01-EA(230V50HZ,240V60HZ)	189907	DILM15-01-EA(24VDC)	189908



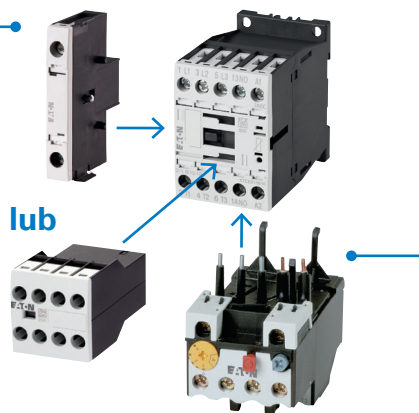
Akcesoria

Styki boczne

Ilość i rodzaj styków	Typ	Nr zam.
1 Z	DILA-XHI10-S	115948
1 R	DILA-XHI01-S	115949

Styki czołowe

DILA-XHI... lub DILM32-XHI...
Typy podano na stronie nr 3.



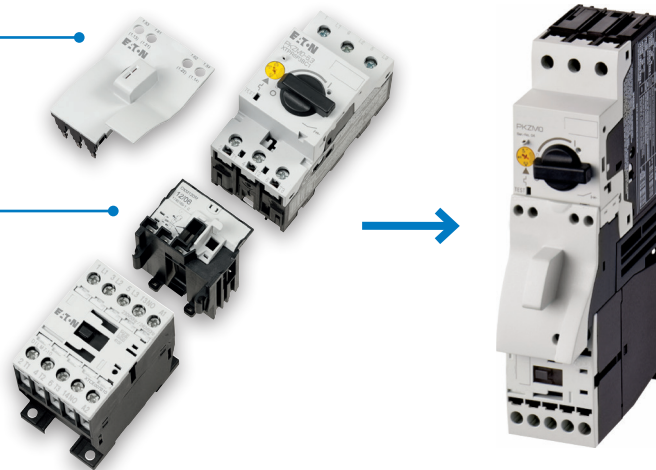
Przełączniki przeciążeniowe ZB12

Zakres nastaw [A]	Typ	Nr zam.
0,4 - 0,6	ZB12-0,6	278434
0,6 - 1	ZB12-1	278435
1 - 1,6	ZB12-1,6	278436
1,6 - 2,4	ZB12-2,4	278437
2,4 - 4	ZB12-4	278438
4 - 6	ZB12-6	278439
6 - 10	ZB12-10	278440
9 - 12	ZB12-12	278441
12 - 16	ZB12-16	290168

Komplet elementów łączeniowych

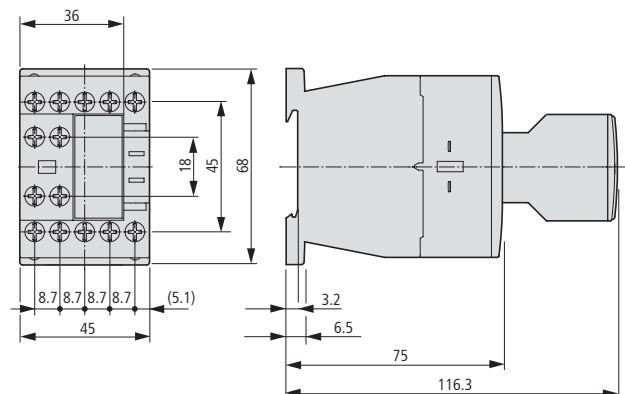
Typ	Nr zam.
PKZM0-XDM12	283149

Styczniki DILM7...DILM15 można łączyć z wyłącznikami PKZM0 bez użycia narzędzi. Możliwe jest to dzięki wykonaniu wspomnianych elementów w tzw. technologii połączeń wtykowych. Przy zastosowaniu elementu łącznika elektrycznego i mechanicznego dostępnych pod jedną pozycją katalogową, można szybko złożyć rozrusznik silnikowy.



Wymiary

DILM7-DILM15
DILA



Styczniki DILM o mocy 7,5-18,5 kW

Prąd	Moc	Styki pom.	Napięcie sterujące		Napięcie sterujące	
			230 V 50 HZ, 240 V 60 HZ	24 V DC	Typ	Nr zam.
A	kW		Typ	Nr zam.	Typ	Nr zam.
AC3 380 V/400 V						
18	7,5	1 Z	DILM17-10-EA(230V50HZ,240V60HZ)	189909	DILM17-10-EA(RDC24)	189910
25	11	1 Z	DILM25-10-EA(230V50HZ,240V60HZ)	189913	DILM25-10-EA(RDC24)	189914
32	15	1 Z	DILM32-10-EA(230V50HZ,240V60HZ)	189917	DILM32-10-EA(RDC24)	189918
38	18,5	1 Z	DILM38-10-EA(230V50HZ,240V60HZ)	190005	DILM38-10-EA(RDC24)	190006
18	7,5	1 R	DILM17-01-EA(230V50HZ,240V60HZ)	189911	DILM17-01-EA(RDC24)	189912
25	11	1 R	DILM25-01-EA(230V50HZ,240V60HZ)	189915	DILM25-01-EA(RDC24)	189916
32	15	1 R	DILM32-01-EA(230V50HZ,240V60HZ)	190003	DILM32-01-EA(RDC24)	190004
38	18,5	1 R	DILM38-01-EA(230V50HZ,240V60HZ)	190007	DILM38-01-EA(RDC24)	190008



Akcesoria

Styki boczne

Ilość i rodzaj styków	Typ	Nr zam.
1 Z 1 R	DILM32-XHI11-S	101371

Styki czołowe

Moduły styków stosowane ze stycznikami DILM7... – DILM38... o wbudowanym styku pomocniczym zwiernym lub rozwiernym.

Ilość i rodzaj styków	Typ	Nr zam.
2 Z	DILA-XHI20	276422
1 Z 1 R	DILA-XHI11	276421
2 R	DILA-XHI02	276420
1 Z _F 1 R _S	DILA-XHIV11	276423
4 Z	DILA-XHI40	276428
3 Z 1 R	DILA-XHI31	276427
2 Z 2 R	DILA-XHI22	276426
1 Z 3 R	DILA-XHI13	276425
4 R	DILA-XHI04	276424
1 Z 1 Z _F 1 R 1 R _S	DILA-XHIV22	276429

Podstawa

Typ	Nr zam.
ZB32-XEZ	278473



Przełączniki przeciążeniowe ZB32

Zakres nastaw [A]	Typ	Nr zam.
0,6 - 1	ZB32-1	278446
1 - 1,6	ZB32-1,6	278447
1,6 - 2,4	ZB32-2,4	278448
2,4 - 4	ZB32-4	278449
4 - 6	ZB32-6	278450
6 - 10	ZB32-10	278451
10 - 16	ZB32-16	278452
16 - 24	ZB32-24	278453
24 - 32	ZB32-32	278454
32 - 38	ZB32-38	112474

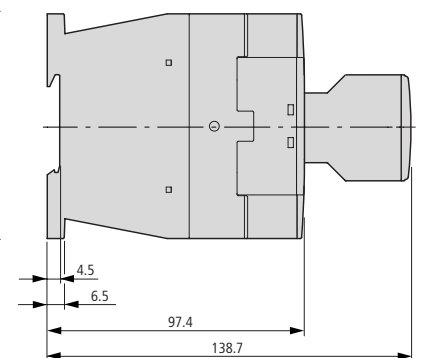
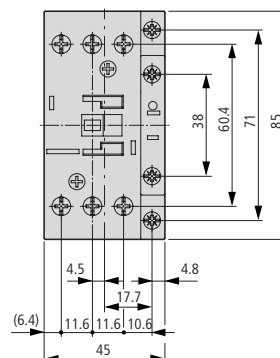
Przełączniki przeciążeniowe ZB32 można również montować niezależnie od stycznika. W tym celu trzeba zastosować specjalną podstawę ZB32-XEZ.

Moduły styków stosowane ze stycznikami DILM7... – DILM38... o wbudowanym styku pomocniczym zwiernym.

Ilość i rodzaj styków	Typ	Nr zam.
1 Z 1 R	DILM32-XHI11	277376
2 R	DILM32-XHI02	277375
2 Z 2 R	DILM32-XHI22	277377
3 Z 1 R	DILM32-XHI31	106112

Wymiary

DILM17-DILM38



Styczniki DILM o mocy 18,5-37 kW

Prąd AC3 380 V/400 V A	Moc kW	Napięcie sterujące 230 V 50 HZ, 240 V 60 HZ		Napięcie sterujące 24 V DC	
		Typ	Nr zam.	Typ	Nr zam.
40	18,5	DILM40-EA(230V50HZ,240V60HZ)	190009	DILM40-EA(RDC24)	190010
50	22	DILM50-EA(230V50HZ,240V60HZ)	190011	DILM50-EA(RDC24)	190012
65	30	DILM65-EA(230V50HZ,240V60HZ)	190013	DILM65-EA(RDC24)	190014
72	37	DILM72-EA(230V50HZ,240V60HZ)	189919	DILM72-EA(RDC24)	189920



Akcesoria

Styki boczne, wewnętrzne

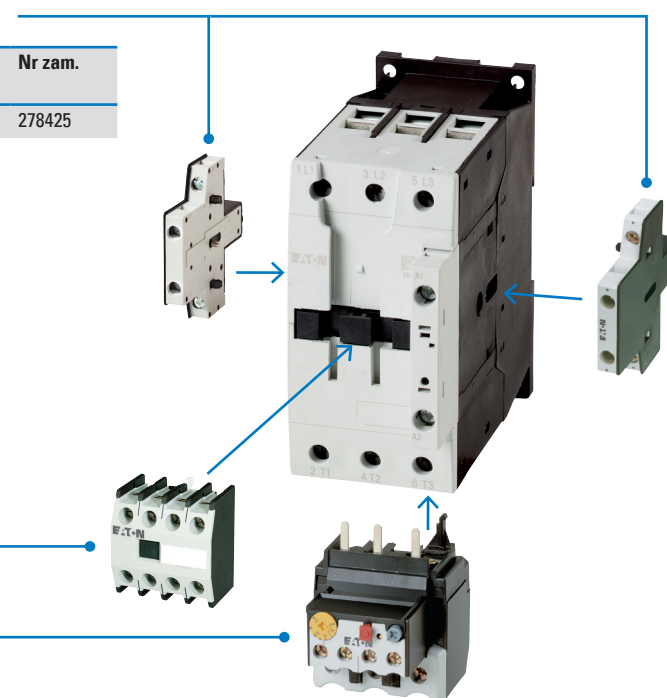
Ilość i rodzaj styków	Typ	Nr zam.
1 Z 1 R	DILM1000-XHI11-SI	278425

Styki czołowe

Ilość i rodzaj styków	Typ	Nr zam.
2 Z	DILM150-XHI20	277945
1 Z 1 R	DILM150-XHI11	277946
4 Z	DILM150-XHI40	277948
3 Z 1 R	DILM150-XHI31	277949
2 Z 2 R	DILM150-XHI22	277950
1 Z 3 R	DILM150-XHI13	277951

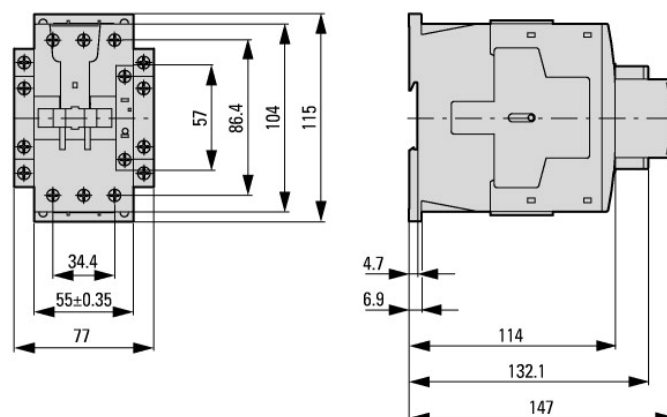
Przełączniki przeciążeniowe ZB65

Zakres nastaw [A]	Typ	Nr zam.
10 - 16	ZB65-16	278456
16 - 24	ZB65-24	278457
24 - 40	ZB65-40	278458
40 - 57	ZB65-57	278459
50 - 65	ZB65-65	278460
65 - 75	ZB65-75	108792



Wymiary

DILM40-DILM72



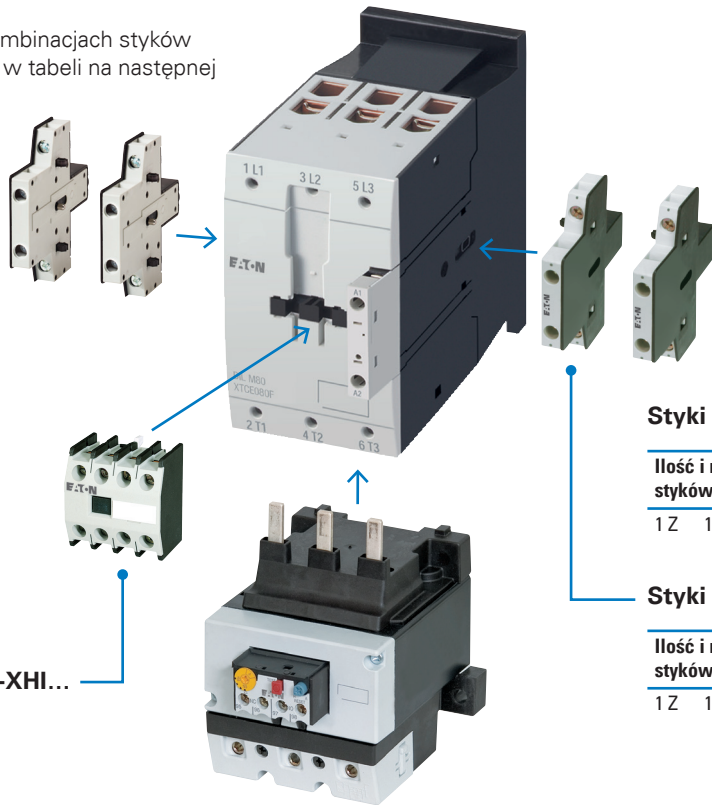
Styczniki DILM o mocy 37-90 kW

Prąd AC3 380 V/400 V A	Moc kW	Napięcie sterujące 230 V 50 HZ, 240 V 60 HZ		Napięcie sterujące 24 V DC	
		Typ	Nr zam.	Typ	Nr zam.
80	37	DILM80-EA(230V50HZ,240V60HZ)	189921	DILM80-EA(RDC24)	189922
95	45	DILM95-EA(230V50HZ,240V60HZ)	189923	DILM95-EA(RDC24)	189924
115	55	DILM115-EA(RAC240)	189925	DILM115-EA(RDC24)	189926
150	75	DILM150-EA(RAC240)	189927	DILM150-EA(RDC24)	189928
170	90	DILM170-EA(RAC240)	189929	DILM170-EA(RDC24)	189930



Akcesoria

Informacje o możliwych kombinacjach styków pomocniczych znajdują się w tabeli na następnej stronie.



Styki czołowe DILM150-XHI...

(szczegóły na stronie 4)

Przełączniki przeciążeniowe ZB150

Montaż na styczniku

Zakres nastaw [A]	Typ	Nr zam.
35 - 50	ZB150-50	278462
50 - 70	ZB150-70	278463
70 - 100	ZB150-100	278464
95 - 125	ZB150-125	278465
120 - 150	ZB150-150	278466
145 - 175	ZB150-175	107316

Styki boczne, zewnętrzne

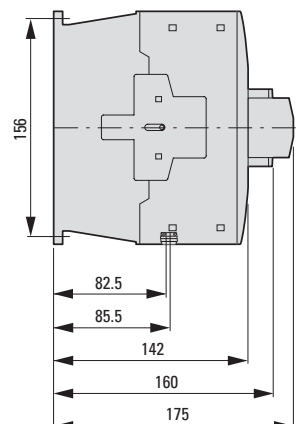
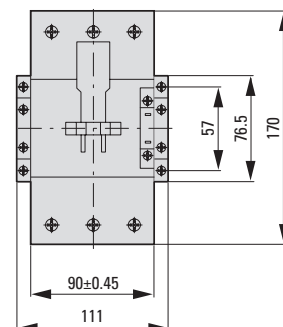
Ilość i rodzaj styków	Typ	Nr zam.
1 Z 1 R	DILM1000-XHI11-SA	278427

Styki boczne, wewnętrzne

Ilość i rodzaj styków	Typ	Nr zam.
1 Z 1 R	DILM1000-XHI11-SI	278425

Wymiary

DILM80-170



Styczniki pomocnicze i miniaturowe styczniki mocy

Prąd AC-15 [A]	Styki główne	Napięcie sterujące 230 V 50 HZ, 240 V 60 HZ		Napięcie sterujące 24 V DC	
		Typ	Nr zam.	Typ	Nr zam.
230 V	400 V				

Styczniki pomocnicze DILA



Prąd	Styki główne	Napięcie sterujące	Nr zam.	Napięcie sterujące	Nr zam.	
6	4	4 Z	DILA-40-EA(230V50HZ,240V60HZ)	189955	DILA-40-EA(24VDC)	189956
6	4	3 Z 1 R	DILA-31-EA(230V50HZ,240V60HZ)	189957	DILA-31-EA(24VDC)	189958
6	4	2 Z 2 R	DILA-22-EA(230V50HZ,240V60HZ)	189959	DILA-22-EA(24VDC)	189960

Styczniki pomocnicze miniaturowe DILER



Prąd	Styki główne	Napięcie sterujące	Nr zam.	Napięcie sterujące	Nr zam.	
6	3	4 Z	DILER-40-EA(230V50HZ,240V60HZ)	189973	DILER-40-G-EA(24VDC)	189974
6	3	3 Z 1 R	DILER-31-EA(230V50HZ,240V60HZ)	189975	DILER-31-G-EA(24VDC)	189988
6	3	2 Z 2 R	DILER-22-EA(230V50HZ,240V60HZ)	189977	DILER-22-G-EA(24VDC)	189990

Prąd AC3 380 V/400 V	Styki pom.	Napięcie sterujące 230 V 50 HZ, 240 V 60 HZ		Napięcie sterujące 24 V DC	
		Typ	Nr zam.	Typ	Nr zam.
A	kW				

Styczniki mocy miniaturowe DILEM



Prąd	Styki pom.	Napięcie sterujące	Nr zam.	Napięcie sterujące	Nr zam.	
6,6	3	1 Z	DILEEM-10-EA (230V 50 Hz, 240V 60HZ)	189979	DILEEM-10-G-EA (24VDC)	189980
6,6	3	1 Z	DILEEM-01-EA (230V 50 Hz, 240V 60HZ)	189981	DILEEM-01-G-EA (24VDC)	189982
9	4	1 Z	DILEM-10-EA (230V 50HZ, 240V 60HZ)	189983	DILEM-10-G-EA (24VDC)	189984
9	4	1 R	DILEM-01-EA (230V 50HZ, 240V 60HZ)	189985	DILEM-01-G-EA (24VDC)	189986
12	5,5	1 Z	DILEM-12-10-EA (230V 50HZ, 240V 60HZ)	189987	DILEM12-10-G-EA (24VDC)	189988
12	5,5	1 R	DILEM-12-01-EA (230V 50HZ, 240V 60HZ)	189989	DILEM12-01-G-EA (24VDC)	189990

Przełączniki przeciążeniowe ZE dla DILEM



Zakres nastaw [A]	Typ	Nr zam.
0,24 - 0,4	ZE-0,4	014300
0,4 - 0,6	ZE-0,6	014333
0,6 - 1	ZE-1,0	014376
1 - 1,6	ZE-1,6	014432
1,6 - 2,4	ZE-2,4	014479
2,4 - 4	ZE-4	014518
4 - 6	ZE-6	014565
6 - 9	ZE-9	014708
9 - 12	ZE-12	014752

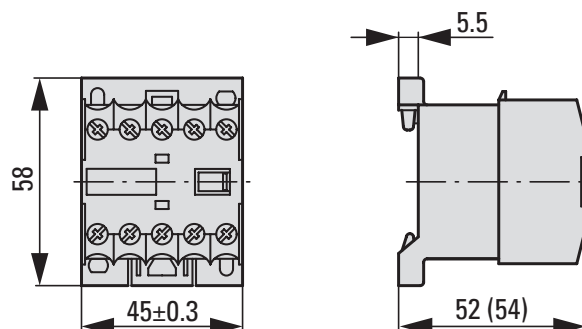
Styki pomocnicze dla DILEM

Ilość i rodzaj styków	Typ	Nr zam.
1 Z 1 R	11DILEM	010080
2 Z 2 R	22DILEM	010112

Styki pomocnicze dla DILEM i DILER

Ilość i rodzaj styków	Typ	Nr zam.
1 Z R	11DILE	010224
4 R	04DILE	010256
1 Z 3 R	13DILE	002397
2 Z 2 R	22DILE	010288
3 Z 1 R	31DILE	048912
4 Z	40DILE	010304

Wymiary DILER i DILEM



Styczniki DILM i DILA z zaciskami sprężynowymi

Prąd AC3 380 V/400 V A	Moc kW	Styki pom.	Napięcie sterujące 230 V 50 HZ, 240 V 60 HZ		Napięcie sterujące 24 V DC	
			Typ	Nr zam.	Typ	Nr zam.

Styczniki DILM o mocy 3 - 7,5 kW z zaciskami sprężynowymi



7	3	1 Z	DILMC7-10-EA(230V50HZ,240V60HZ)	189991	DILMC7-10-EA(24VDC)	189992
9	4	1 Z	DILMC9-10-EA(230V50HZ,240V60HZ)	189995	DILMC9-10-EA(24VDC)	189996
12	5,5	1 Z	DILMC12-10-EA(230V50HZ,240V60HZ)	189999	DILMC12-10-EA(24VDC)	190000
15,5	7,5	1 Z	DILMC15-10-EA(230V50HZ,240V60HZ)	189931	DILMC15-10-EA(24VDC)	189932
7	3	1 R	DILMC7-01-EA(230V50HZ,240V60HZ)	189993	DILMC7-01-EA(24VDC)	189994
9	4	1 R	DILMC9-01-EA(230V50HZ,240V60HZ)	189997	DILMC9-01-EA(24VDC)	189998
12	5,5	1 R	DILMC12-01-EA(230V50HZ,240V60HZ)	190001	DILMC12-01-EA(24VDC)	190002
15,5	7,5	1 R	DILMC15-01-EA(230V50HZ,240V60HZ)	189933	DILMC15-01-EA(24VDC)	189934

Styczniki DILM o mocy 7,5 - 15kW z zaciskami sprężynowymi w obwodzie pomocniczym i sterującym



18	7,5	1 Z	DILMC17-10-EA(230V50HZ,240V60HZ)	189935	DILMC17-10-EA(RDC24)	189936
32	11	1 Z	DILMC25-10-EA(230V50HZ,240V60HZ)	189939	DILMC25-10-EA(RDC24)	189940
32	15	1 Z	DILMC32-10-EA(230V50HZ,240V60HZ)	189943	DILMC32-10-EA(RDC24)	189944
18	7,5	1 R	DILMC17-01-EA(230V50HZ,240V60HZ)	189937	DILMC17-01-EA(RDC24)	189938
32	11	1 R	DILMC25-01-EA(230V50HZ,240V60HZ)	189941	DILMC25-01-EA(RDC24)	189942
32	15	1 R	DILMC32-01-EA(230V50HZ,240V60HZ)	189945	DILMC32-01-EA(RDC24)	189946

Prąd AC3 380 V/400 V A	Moc kW	Styki pom.	Napięcie sterujące 230 V 50 HZ, 240 V 60 HZ		Napięcie sterujące 24 V DC	
			Typ	Nr zam.	Typ	Nr zam.

Styczniki DILM o mocy 18,5 - 30 kW z zaciskami sprężynowymi w obwodzie sterującym



40	18,5		DILMC40-EA(230V50HZ,240V60HZ)	189947	DILMC40-EA(RDC24)	189948
50	22		DILMC50-EA(230V50HZ,240V60HZ)	189949	DILMC50-EA(RDC24)	189950
65	30		DILMC65-EA(230V50HZ,240V60HZ)	189951	DILMC65-EA(RDC24)	189952

Styczniki DILM o mocy 37 - 75kW z zaciskami sprężynowymi w obwodzie sterującym



80	37		DILMC80-EA(230V50HZ,240V60HZ)	189953	DILMC80-EA(RDC24)	189954
95	45		DILMC95-EA(230V50HZ,240V60HZ)	189967	DILMC95-EA(RDC24)	189968
115	55		DILMC115-EA(RAC240)	189969	DILMC115-EA(RDC24)	189970
150	75		DILMC150-EA(RAC240)	189971	DILMC150-EA(RDC24)	189972

Prąd AC-15 [A] 230 V	Moc 400 V	Styki główne	Napięcie sterujące 230 V 50 HZ, 240 V 60 HZ		Napięcie sterujące 24 V DC	
			Typ	Nr zam.	Typ	Nr zam.


Styczniki pomocnicze DILA z zaciskami sprężynowymi



6	4	4 Z	DILAC-40-EA(230V50HZ,240V60HZ)	189961	DILAC-40-EA(24VDC)	189962
6	4	3 Z 1 R	DILAC-31-EA(230V50HZ,240V60HZ)	189963	DILAC-31-EA(24VDC)	189964
6	4	2 Z 2 R	DILAC-22-EA(230V50HZ,240V60HZ)	189965	DILAC-22-EA(24VDC)	189966



Samoczynne wyłączniki silnikowe PKZM01

	Maksymalna obciążalność AC-3	Znamionowy prąd ciągły	Zakres nastaw wyłączacza przeciążeniowego	Typ	Nr zam.
	380 V/ 400 V kW	I_u A	I_r A		
	-	0,16	0,1 - 0,16	PKZM01-0,16-EA	189880
	0,06	0,25	0,16 - 0,25	PKZM01-0,25-EA	189881
	0,09	0,4	0,25 - 0,4	PKZM01-0,4-EA	189882
	0,12	0,63	0,4 - 0,63	PKZM01-0,63-EA	189883
	0,25	1	0,63 - 1	PKZM01-1-EA	189884
	0,55	1,6	1 - 1,6	PKZM01-1,6-EA	189885
	0,75	2,5	1,6 - 2,5	PKZM01-2,5-EA	189886
	1,5	4	2,5 - 4	PKZM01-4-EA	189887
	2,2	6,3	4 - 6,3	PKZM01-6,3-EA	189888
	4	10	6,3 - 10	PKZM01-10-EA	189889
	5,5	12	8 - 12	PKZM01-12-EA	189890
	7,5	16	10 - 16	PKZM01-16-EA	189891
	9	20	16 - 20	PKZM01-20-EA	189892
	12,5	25	20 - 25	PKZM01-25-EA	189893

Akcesoria

Wyzwalacz wzrostowy

Napięcie cewki	Typ	Nr zam.
230 V 50 Hz	A-PKZO(230V50HZ)	073187
24 V 50 Hz	A-PKZO(24V50HZ)	073181

Wskaźnik wyzwolenia

Ilość i rodzaj styków	Typ	Nr zam.
2 x 1 Z	AGM2-10-PKZO	072898
2 x 1 R	AGM2-01-PKZO	072899

Wyzwalacz zanikowy

Napięcie cewki	Typ	Nr zam.
230 V 50 Hz	U-PKZO(230V50HZ)	073135
24 V 50 Hz	U-PKZO(24V50HZ)	073129

Styki pomocnicze boczne

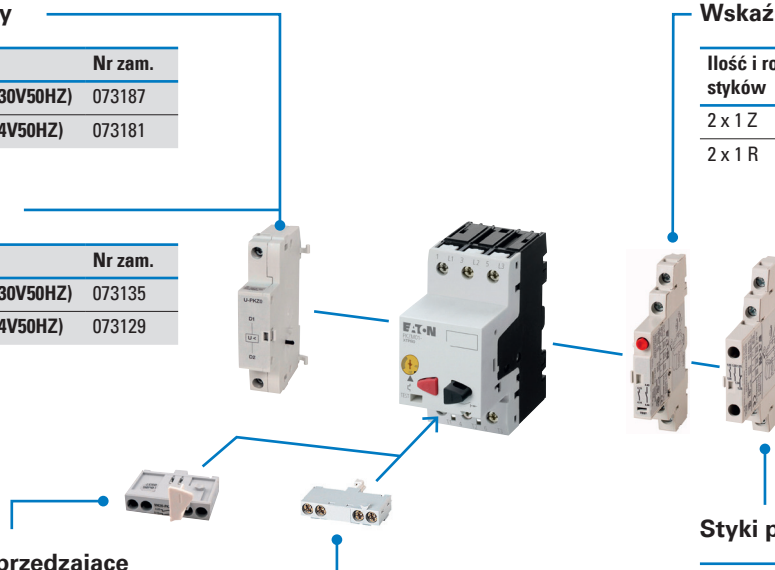
Ilość i rodzaj styków	Typ	Nr zam.
1 Z 1 R	NHI11-PKZO	072896
1 Z 2 R	NHI12-PKZO	072895
2 Z 1 R	NHI21-PKZO	072894

Styki pomocnicze wyprzedzające

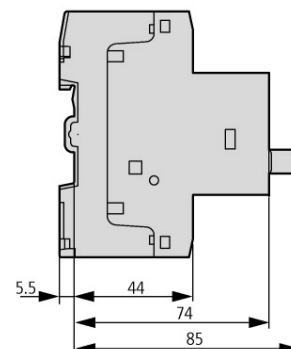
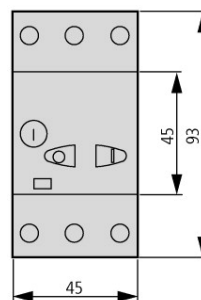
Ilość i rodzaj styków	Typ	Nr zam.
2 Z	VHI20-PKZO1	278495

Styki pomocnicze montowane z przodu

Ilość i rodzaj styków	Typ	Nr zam.
1 Z 1 R	NHI-E-11-PKZO	082882
1 Z	NHI-E-10-PKZO	082884



Wymiary



Obudowy

Obudowy natynkowe

Wyłącznik w obudowie można łączyć z:
 A-PKZ0/U-PKZ0 + NHI-E...-PKZ0
 lub
 NHI...-PKZ0 + NHI-E...-PKZ0
 (nie dotyczy CI-PKZ01-PVT)



CI-PKZ01
 281403
 Obudowa izolacyjna, IP40



CI-PKZ01-G
 281404
 Obudowa z membraną przyciskową, IP65



CI-PKZ01-PVT
 281406
 Obudowa z grzybkim bezpieczeństwa, IP65

Obudowy podtynkowe

Wyłącznik w obudowie można łączyć z:
 A-PKZ0/U-PKZ0 + NHI-E...-PKZ0
 lub
 NHI...-PKZ0 + NHI-E...-PKZ0
 (nie dotyczy E-PKZ01-PVT)



E-PKZ01
 281633
 Obudowa izolacyjna, IP40



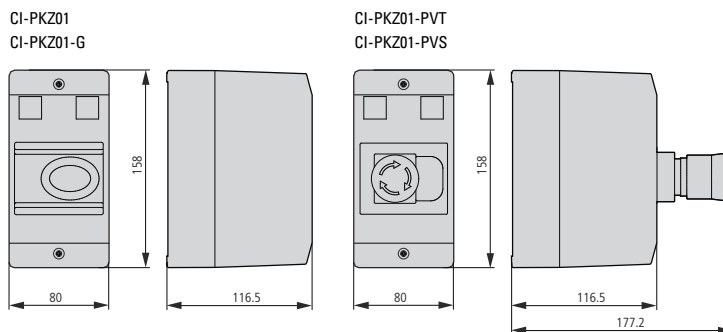
E-PKZ01-G
 281634
 Obudowa z membraną przyciskową, IP55



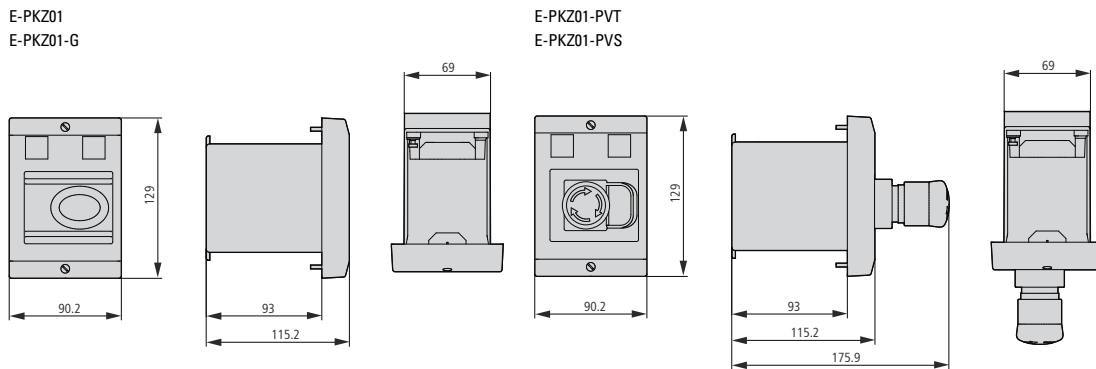
E-PKZ01-PVT
 281636
 Obudowa z grzybkim bezpieczeństwa, IP55

Wymiary



Obudowy natynkowe




Obudowy podtynkowe



Samoczynne wyłączniki silnikowe PKZM0 i PKZM4

	Maksymalna obciążalność AC-3	Znamionowy prąd ciągły	Zakres nastaw wyzwalacza przeciążeniowego	Typ	Nr zam.
	380 V/ 400 V kW	I_u A	I_r A		
Zaciski śrubowe					
	-	0,16	0,1 - 0,16	PKZM0-0,16-EA	189894
	0,06	0,25	0,16 - 0,25	PKZM0-0,25-EA	189895
	0,09	0,4	0,25 - 0,4	PKZM0-0,4-EA	189896
	0,12	0,63	0,4 - 0,63	PKZM0-0,63-EA	189897
	0,25	1	0,63 - 1	PKZM0-1-EA	189898
	0,55	1,6	1 - 1,6	PKZM0-1,6-EA	189899
	0,75	2,5	1,6 - 2,5	PKZM0-2,5-EA	189900
	1,5	4	2,5 - 4	PKZM0-4-EA	189901
	2,2	6,3	4 - 6,3	PKZM0-6,3-EA	189902
	4	10	6,3 - 10	PKZM0-10-EA	189903
	5,5	12	8 - 12	PKZM0-12-EA	189904
	7,5	16	10 - 16	PKZM0-16-EA	189905
	9	20	16 - 20	PKZM0-20-EA	189906
	12,5	25	20 - 25	PKZM0-25-EA	189869
15	32	25 - 32	PKZM0-32-EA	189870	
Zaciski sprężynowe					
	-	0,16	0,1 - 0,16	PKZM0-0,16-C-EA	189871
	0,06	0,25	0,16 - 0,25	PKZM0-0,25-C-EA	189872
	0,09	0,4	0,25 - 0,4	PKZM0-0,4-C-EA	189873
	0,12	0,63	0,4 - 0,63	PKZM0-0,63-C-EA	189874
	0,25	1	0,63 - 1	PKZM0-1-C-EA	189875
	0,55	1,6	1 - 1,6	PKZM0-1,6-C-EA	189876
	0,75	2,5	1,6 - 2,5	PKZM0-2,5-C-EA	189877
	1,5	4	2,5 - 4	PKZM0-4-C-EA	189878
	2,2	6,3	4 - 6,3	PKZM0-6,3-C-EA	189879
	4	10	6,3 - 10	PKZM0-10-C-EA	190015
	5,5	12	8 - 12	PKZM0-12-C-EA	190016
	7,5	16	10 - 16	PKZM0-16-C-EA	190017

Samoczynne wyłączniki silnikowe PKZM4

	Maksymalna obciążalność AC-3	Znamionowy prąd ciągły	Zakres nastaw wyzwalacza przeciążeniowego	Typ	Nr zam.
	380 V/ 400 V kW	I_u A	I_r A		
	7,5	16	10 - 16	PKZM4-16-EA	190018
	12,5	25	16 - 25	PKZM4-25-EA	190019
	15	32	24 - 32	PKZM4-32-EA	190020
	20	40	32 - 40	PKZM4-40-EA	190021
	25	50	40 - 50	PKZM4-50-EA	190022
	30	58	50 - 58	PKZM4-58-EA	190023
	34	65	55 - 65	PKZM4-63-EA	190024



Akcesoria

Wyzwalacz wzrostowy

Napięcie cewki	Typ	Nr zam.
230 V 50 Hz	A-PKZ0(230V50HZ)	073187
24 V 50 Hz	A-PKZ0(24V50HZ)	073181

Wyzwalacz zanikowy

Napięcie cewki	Typ	Nr zam.
230 V 50 Hz	U-PKZ0(230V50HZ)	073135
24 V 50 Hz	U-PKZ0(24V50HZ)	073129

Wskaźnik wyzwolenia

Ilość i rodzaj styków	Typ	Nr zam.
2 x 1 Z	AGM2-10-PKZ0	072898
2 x 1 R	AGM2-01-PKZ0	072899

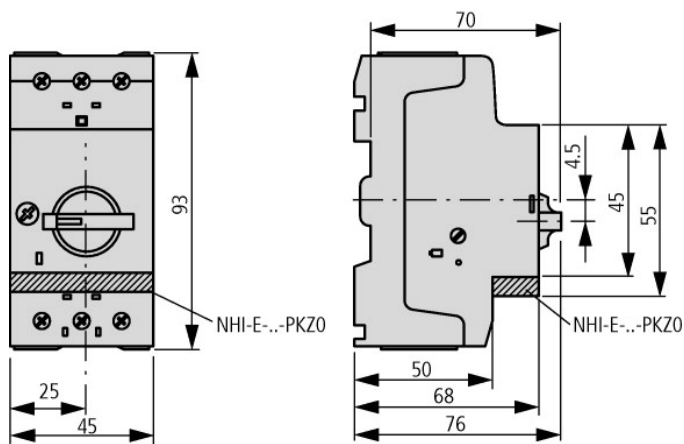
Styki pomocnicze montowane z przodu

Ilość i rodzaj styków	Typ	Nr zam.
1 Z 1 R	NHI-E-11-PKZ0	082882
1 Z	NHI-E-10-PKZ0	082884

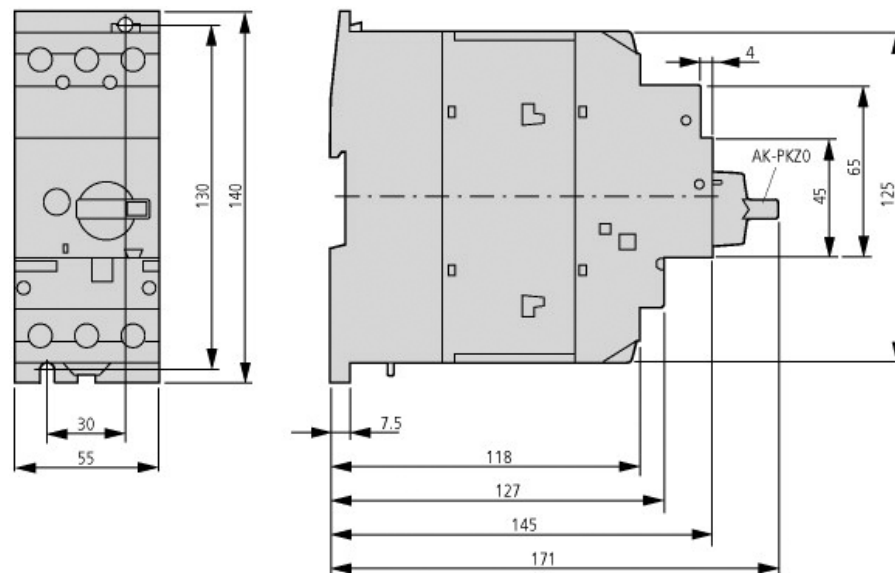
Styki pomocnicze boczne

Ilość i rodzaj styków	Typ	Nr zam.
1 Z 1 R	NHI11-PKZ0	072896
1 Z 2 R	NHI12-PKZ0	072895
2 Z 1 R	NHI21-PKZ0	072894

Wymiary PKZM0



Wymiary PKZM4



Dane techniczne – DILE(E)M...-EA, DILM...-EA

DILEEM-EA DILEM-EA DILEM12-EA DILM7-EA DILM9-EA DILM12-EA DILM15-EA DILM17-EA DILM25-EA DILM32-EA

Informacje ogólne

Normy i przepisy		IEC/EN 60947, VDE 0660, UL, CSA											
Trwałość, mechaniczna													
Sterowanie AC	Ilość łączeń	x 10 ⁶	10	10	10	10	10	10	10	10	10	10	10
Sterowanie DC	Ilość łączeń	x 10 ⁶	20	20	20	10	10	10	10	10	10	10	10
Pojemność zacisków torów głównych													
Zaciski śrubowe													
Przewód pojedynczy		mm ²	1 x (0,75 - 2,5) 2 x (0,75 - 2,5)			1 x (0,75 - 4) 2 x (0,75 - 2,5)			1 x (0,75 - 16) 2 x (0,75 - 10)				
Linka z tulejką zaciskową		mm ²	1 x (0,75 - 1,5) 2 x (0,75 - 1,5)			1 x (0,75 - 2,5) 2 x (0,75 - 2,5)			1 x (0,75 - 16) 2 x (0,75 - 10)				
Przewód wielożyłowy		mm ²							1 x 16				
Przewód pojedynczy lub wielożyłowy		AWG	18-14			18-10			18-6				
Zaciski sprężynowe													
Przewód pojedynczy		mm ²	1 x (1 - 2,5) 2 x (1 - 2,5)			1 x (0,75 - 2,5) 2 x (0,75 - 2,5)							
Linka z tulejką zaciskową		mm ²	1 x (1 - 1,5) 2 x (1 - 1,5)			1 x (0,75 - 1,5) 2 x (0,75 - 1,5)							
Przewód wielożyłowy		mm ²											
Przewód pojedynczy lub wielożyłowy		AWG	18-14			18-14			18-6				

Styki główne

Odporność na udar napięciowy	U _{imp}	V AC	6000	6000	6000	8000	8000	8000	8000	8000	8000	8000	8000
Znamionowe napięcie robocze	U _e	V AC	690	690	690	690	690	690	690	690	690	690	690

Znamionowy prąd pracy AC

AC-1													
Konwencjonalny prąd termiczny 3 bieg., 50 - 60 Hz bez obudowy													
przy 40°C	I _{th} =I _e	A	22	22	22	22	22	22	22	40	45	45	
przy 50°C	I _{th} =I _e	A	20	20	20	21	21	21	21	38	43	43	
przy 55°C	I _{th} =I _e	A	19	19	19	21	21	21	21	37	42	42	
przy 60°C	I _{th} =I _e	A				20	20	20	20	35	40	40	
AC-3													
bez obudowy, 3-bieg. 50 - 60 Hz													
220 V 230 V	I _e	A	6,6	9	12	7	9	12	15,5	18	25	32	
380 V 400V	I _e	A	6,6	9	12	7	9	12	15,5	18	25	32	
660 V 690 V	I _e	A	3,5	4,8	5,2	4	5	7	9	12	15	18	
AC-4													
bez obudowy, 3-bieg. 50 - 60 Hz													
220 V 230 V	I _e	A	5	6,6	6,6	5	6	7	7	10	13	15	
380 V 400 V	I _e	A	5	6,6	6,6	5	6	7	7	10	13	15	
660 V 690 V	I _e	A	2,9	3,4	3,4	4	4,5	5	5	8	10	12	

Napędy elektromagnetyczne

Tolerancja napięcia													
Sterowanie AC	Przyciąganie	x U _c	0,85 - 1,1			0,8 - 1,1			0,8-1,1				
Napięcia odpadania przy sterowaniu AC	Odpadanie	x U _c				0,3 - 0,6			0,3-0,6				
Sterowanie DC	Przyciąganie	x U _c	0,8 - 1,1			0,8 - 1,1			0,7-1,2				
Sterowanie DC	Odpadanie	x U _c				0,15 - 0,6			0,15 - 0,6				

DILM38-EA	DILM40-EA	DILM50-EA	DILM65-EA	DILM72-EA	DILM80-EA	DILM95-EA	DILM115-EA	DILM150-EA	DILM170-EA
-----------	-----------	-----------	-----------	-----------	-----------	-----------	------------	------------	------------

IEC/EN 60947, VDE 0660, UL, CSA

10	10	10	10	10	10	10	10	10	10
10	10	10	10	10	10	10	10	10	10

1 x (0,75 - 16)
2 x (0,75 - 16)

1 x (0,75 - 35)
2 x (0,75 - 25)

1 x (16 - 50)
2 x (16 - 35)

12-2

1 x (10 - 95)
2 x (10 - 70)

1 x (16 - 95)
2 x (16 - 70)

8-3/0

8000	8000	8000	8000	8000	8000	8000	8000	8000	8000
690	690	690	690	690	690	690	690	690	690

45	60	80	98	98	110	130	160	190	225
43	57	71	88	88	98	125	142	180	200
42	55	68	83	83	94	115	135	170	190
40	50	65	80	80	90	110	130	160	185

38	40	50	65	72	80	95	115	150	170
38	40	50	65	72	80	95	115	150	170
22,5	25	32	37	37	65	80	93	100	150

15	18	21	25	25	40	50	55	65	65
15	18	21	25	25	40	50	55	65	65
12	14	17	20	20	27	37	45	50	50

0,8-1,1

0,3-0,6

0,7-1,2

0,15 - 0,6

0,8-1,1

0,3-0,6

0,7-1,2

0,15 - 0,6

0,8-1,15

0,25-0,6



0,7-1,2

0,15 - 0,6

Dane techniczne – DILA...-EA / DILER...-EA

			DILA-EA	DILA-XHI	DILER-EA	...DILE
Informacje ogólne						
Normy i przepisy			IEC/EN 60947, EN 60947-5-1, VDE 0660, UL, CSA			
Pojemność zacisków		mm ²				
Zaciski śrubowe						
Przewód pojedynczy		mm ²	1 x (0,75 - 4) 2 x (0,75 - 2,5)	1 x (0,75 - 4) 2 x (0,75 - 2,5)	1 x (0,75 - 2,5) 2 x (0,75 - 2,5)	1 x (0,75 - 2,5) 2 x (0,75 - 2,5)
Linka z tulejką zaciskową		mm ²	1 x (0,75 - 2,5) 2 x (0,75 - 2,5)	1 x (0,75 - 2,5) 2 x (0,75 - 2,5)	1 x (0,75 - 1,5) 2 x (0,75 - 1,5)	1 x (0,75 - 1,5) 2 x (0,75 - 1,5)
Przewód pojedynczy lub wielożyłowy		AWG	18-14	18-14	18-14	18-14
Zaciski sprężynowe						
Przewód pojedynczy		mm ²	1 x (0,75 - 2,5) 2 x (0,75 - 2,5)	1 x (0,75 - 2,5) 2 x (0,75 - 2,5)	1 x (0,75 - 2,5) 2 x (0,75 - 2,5)	1 x (0,75 - 2,5) 2 x (0,75 - 2,5)
Linka z tulejką zaciskową		mm ²	1 x (0,75 - 1,5) 2 x (0,75 - 1,5)	1 x (0,75 - 1,5) 2 x (0,75 - 1,5)	1 x (0,75 - 1,5) 2 x (0,75 - 1,5)	1 x (0,75 - 1,5) 2 x (0,75 - 1,5)
Przewód pojedynczy lub wielożyłowy		AWG	18-14	18-14	18-14	18-14
Styki						
Przeciwstawne styki sprzężone zgodnie z EN 60947-4-1, Aneks L, włącznie z modułem styków pomocniczych			tak	tak	tak	tak
Odporność na uderzeniowy	U _{imp}	V AC	6000	6000	6000	6000
Znamionowe napięcie pracy	U _e	V AC	690	690	690	690
Znamionowy prąd pracy						
Konwencjonalny prąd termiczny AC-15						
220 V 230 V 240 V	I _e	A	4	4	6	4
380 V 400 V 415 V	I _e	A	4	3 ~		
500 V	I _e	A	1,5	1,5	1,5	1,5
Bez obudowy						
przy 60 °C	I _{th} = I _e	A	16		10	
Niezawodność obwodu sterowania	Częstotliwość błęd	λ	<10-8, < jeden błąd na 100 milionów operacji (przy U _e = 24 V DC, U _{min} = 17 V, I _{min} = 5,4 mA)			
Napędy elektromagnetyczne						
Tolerancja napięcia						
Sterowanie AC						
Cewka jednonapięciowa 50 Hz i Cewka dwunapięciowa 50 Hz, 60 Hz	Przyciąganie	x U _e	0,8 - 1,1		0,8 - 1,1	
Cewka dwuczęstotliwościowa 50/60Hz			0,8 - 1,1		0,85 - 1,1	
Sterowanie DC						
Napięcie początkowe	Przyciąganie	x U _e	0,8 - 1,1		0,85 - 1,3	
24V, bez modułu styków pomocniczych 40°C max	Przyciąganie	x U _e	0,7 - 1,3		0,7 - 1,3	

Dane techniczne – PKZ...-EA

			PKZM0-EA	PKZM01-EA	PKZM4-EA
Maks. moc znamionowa					
AC-3					
220 V 230 V 240 V	P	kW	0,06 - 7,5	0,06 - 5,5	2,5 - 4
380 V 400 V 415 V	P	kW	0,06 - 15	0,06 - 12,5	7,5 - 34
440 V	P	kW	0,06 - 15	0,06 - 12,5	9 - 12
500 V	P	kW	0,06 - 22		9 - 12
660 V 690V	P	kW	0,06 - 30		12,5 - 55
Zakres nastaw					
Wyzwalacz przeciążeniowy 	I_r	A	0,1 - 32	0,1 - 25	50 - 65
Wyzwalacz zwarciový 	I_{rm}	A	2,2 - 448	2,2 - 350	224 - 882
Informacje ogólne					
Normy i przepisy			IEC/EN 60947, VDE 0660		
Pojemność zacisków torów głównych					
Zaciski śrubowe					
Przewód pojedynczy		mm ²	1 x (1 - 6) 2 x (1 - 6)	1 x (1 - 6) 2 x (1 - 6)	1 x (1 - 50) 2 x (1 - 35)
Linka z tulejką zaciskową do DIN 46228		mm ²	1 x (1 - 6) 2 x (1 - 6)	1 x (1 - 6) 2 x (1 - 6)	1 x (1 - 35) 2 x (1 - 35)
Przewód pojedynczy lub wielożyłowy		AWG	18 - 10	18 - 10	14 - 2
Zaciski sprężynowe					
Przewód pojedynczy		mm ²	1 x (1 - 2,5) 2 x (1 - 2,5)		
Linka z tulejką zaciskową do DIN 46228		mm ²	1 x (1 - 2,5) 2 x (1 - 2,5)		
Przewód pojedynczy lub wielożyłowy		AWG	18 - 10		
Tory główne					
Odporność na uder napięciowy	U_{imp}	V AC	6000	6000	6000
Znamionowe napięcie robocze	U_e	V AC	690	690	690
Straty ciepłne (dla 3 biegunów przy temperaturze pracy)		W	6	6	22
Bloki wyzwalaczy					
Kompensacja temperaturowa					
zgodnie z IEC/EN 60947, VDE 0660		°C	-5 ... +40	-5 ... +40	-5 ... +40
Zakres pracy		°C	-25 ... +55	-25 ... +55	-25 ... +55
Kompensacja temperaturowa szczytkowa dla błędu dla $T > 40$ °C			≤ 0,25 %/K	≤ 0,25 %/K	≤ 0,25 %/K
Zakres nastaw wyzwalacza przeciążeniowego		x I_u	0,63 - 1	0,6 - 1	0,6 - 1
wyzwalacz zwarciový			Urządzenie podstawowe, stały: 15,5 x I_u	Urządzenie podstawowe, stały: 15,5 x I_u	Urządzenie podstawowe, stały: 15,5 x I_u
Tolerancja wyzwalacza zwarciový			± 20%	± 20%	± 20%
Czułość na zanik fazy			IEC/EN 60947-1-1, VDE 0660 Część 102		

W Eaton naszym celem jest sprostanie wyzwaniu, polegającemu na dostarczaniu energii światu, który jest coraz bardziej wymagający. Ponad 100-letnie doświadczenie w tworzeniu rozwiązań do zarządzania energią elektryczną pozwala nam pewnie patrzeć nie tylko w najbliższą, ale i dalszą przyszłość. Poczynając od przełomowych produktów, a kończąc na gotowych projektach i usługach inżynieryjnych, firma Eaton obsługuje najważniejsze sektory światowego przemysłu.

Dostarczamy przedsiębiorstwom niezawodne, wydajne i bezpieczne rozwiązania związane z dystrybucją energii. Indywidualne podejście do klienta, pełne wsparcie na każdym etapie projektu oraz wychodzenie poza schematy, to nasza odpowiedź na potrzeby jutra. Podejmij wyzwania z firmą Eaton. Prosimy o odwiedzenie strony **eaton.pl**.

Aby skontaktować się z handlowcem lub lokalnym dystrybutorem firmy Eaton prosimy o odwiedzenie strony

www.eaton.pl/kontakt

Firma zastrzega sobie prawo do wprowadzania zmian w zakresie produktów, informacji zawartych w niniejszym dokumencie oraz cen; zastrzega również, że w dokumencie mogą wystąpić błędy i pominięcia. Wiążący charakter mają wyłącznie potwierdzenia zamówień oraz dokumentacja techniczna sporządzona przez firmę Eaton. Fotografie i ilustracje nie stanowią gwarancji identyczności określonego układu lub funkcji. Ich wykorzystanie w dowolnej formie warunkowane jest uzyskaniem wcześniejszej zgody firmy Eaton. Ta sama zasada dotyczy znaków towarowych (w szczególności Eaton, Moeller, Cutler-Hammer, Cooper, Bussmann). Zastosowanie mają zasady i warunki firmy Eaton w brzmieniu zaczerpniętym ze stron internetowych firmy Eaton oraz potwierżeń zamówień.

Eaton Industries GmbH
Hein-Moeller-Str. 7-11
D-53115 Bonn/Niemcy

© 2017 Eaton Electric Sp. z
o.o. Wszelkie prawa
zastrzeżone
Publikacja nr: FL034006PL / CSSC-776
Listopad 2017