

**UT 58 A/B/C**  
**Miernik cyfrowy.**  
**Spis treści**

Wstęp.....	1
Zawartość opakowania .....	2
Bezpieczeństwo .....	2
Zasady bezpiecznego użytkowania .....	2
Międzynarodowe symbole elektryczne .....	3
Opis miernika .....	3
Przełącznik obrotowy .....	3
Przyciski funkcyjne .....	4
Symbole na wyświetlaczu .....	4
Pomiary .....	4
A Pomiary napięcia AC / DC .....	4
B Pomiar prądu AC / DC .....	5
C Pomiary rezystancji .....	5
D Diody .....	6
E Ciągłość obwodu.....	6
F Pomiar pojemności.....	7
G Pomiar temperatury UT58B/C .....	7
H Pomiar tranzystorów.....	7
I Pomiar częstotliwości .....	8
Specyfikacja ogólna .....	8
Dokładność pomiarów.....	8
A Napięcie DC .....	9
B Napięcie AC .....	9
C Prąd DC .....	9
D Prąd AC .....	9
E Rezystancja .....	10
F Diody.....	10
G Test ciągłości obwodu .....	10
H Pojemność .....	10
I Pomiar temperatury UT58B/C .....	10
J Test tranzystorów.....	10
K Częstotliwość.....	11
Czynności obsługowe.....	11
A. Uwagi ogólne. ....	11
B. Wymiana bezpieczników i baterii. ....	11

## **Wstęp**

Instrukcja zawiera ważne informacje dotyczące bezpiecznego posługiwania się miernikiem. Przeczytaj ją uważnie, zwróć uwagę na **Ostrzeżenia** i **Uwagi**.

### **Ostrzeżenie**

Aby uniknąć porażenia prądem lub uszkodzenia ciała zapoznaj się z działami „*Bezpieczeństwo*” oraz „*Zasady bezpiecznego użytkowania*”.

Miernik cyfrowy UT58A/B/C jest wyposażony w 3 1/2 znakowy wyświetlacz LCD, jest solidnym, ergonomicznym i trwałym miernikiem. Posiada ochronę przed przeciążeniem.. Mierzy: napięcie AC/DC, prąd AC/DC, rezystancję, pojemność, temperaturę, częstotliwość, diody, ciągłość obwodu. Posiada funkcję przechowywania pomiaru, oraz automatyczne wyłączenie.

## Zawartość opakowania

Sprawdź zawartość opakowania, jeżeli jest niekompletnie skontaktuj się ze sprzedawcą.

Zawartość:

- instrukcja
- przewody testera
- gniazdo multi-socket
- sonda do pomiaru temperatury (UT58B/C)
- bateria 9V

## Bezpieczeństwo

Miernik jest zgodny ze standardem IEC61010: stopień zanieczyszczenia 2, kategoria przepięcia (CAT. II 1000V, CAT. III 600V) posiada podwójne izolowanie.

Aby uniknąć uszkodzenia miernika używaj go zgodnie z zaleceniami w instrukcji.

*Ostrzeżenia* w instrukcji odnoszą się do czynności które mogą stanowić zagrożenie dla użytkownika lub powodować uszkodzenie miernika lub testowanego urządzenia.

## Zasady bezpiecznego użytkowania

Aby uniknąć porażenia prądem elektrycznym lub innych uszkodzeń ciała, należy uważnie przeczytać i przestrzegać poniższych zasad:

- Przed użyciem sprawdź obudowę miernika czy, nie ma jakichś uszkodzeń mechanicznych i czy jest zamknięta i skręcona wkrętami.
- Sprawdź przewody pomiarowe czy nie mają uszkodzonej izolacji i czy są sprawne.
- Nie używaj nigdy miernika, gdy w obwodach mierzonych występuje większe napięcie niż jest dopuszczalne dla miernika.
- Po wykonaniu pomiarów odłącz przewody miernika od testowanego obwodu, odłącz przewody od miernika i wyłącz miernik.
- Obrotowy przełącznik zakresów powinien być ustawiony we właściwej pozycji przed dokonaniem pomiaru; nie należy go przekręcać w trakcie pomiaru.
- Nie używaj miernika gdy tylna obudowa i pokrywa baterii nie jest zamknięta.
- Zachowaj szczególną ostrożność przy pom. napięć powyżej 60V DC lub 30V AC.
- Przed dokonaniem pomiarów poprawnie podłącz kable i ustaw właściwe zakresy.
- Nie używaj miernika w warunkach wysokiej temperatury, wilgotności, zagrożenia wybuchowego, silnego pola magnetycznego.
- Używając przewodów pomiarowych pamiętaj by palce znajdowały się za ochroną.
- Wyłącz zasilanie z mierzonego obwodu i rozładuj wysokonapięciowe kondensatory przed pomiarem natężenia prądu, rezystancji lub przed sprawdzaniem diod.
- Przed pomiarem natężenia prądu sprawdź bezpiecznik i odłącz zasilanie od sprawdzanego urządzenia przed podłączeniem miernika.
- Wymień baterię po ukazaniu się symbolu wyczerpanej baterii, słabe baterie mogą być przyczyną błędnych pomiarów.
- Nie wolno dokonywać żadnych zmian wewnątrz miernika.
- Do mycia należy używać wyłącznie miękką ściereczkę i słabego detergentu.
- Miernik przeznaczony jest do użytku wewnątrz pomieszczeń.
- Wyłączaj zawsze miernik po skończeniu pomiarów. Przy dłuższej przerwie w użytkowaniu należy wyjąć baterię.

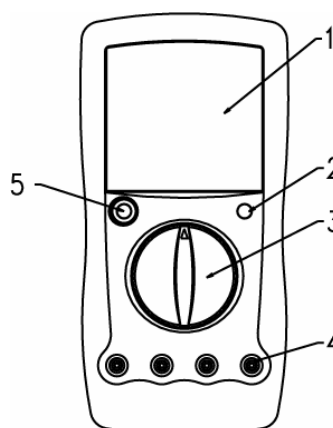
- Okresowo sprawdzaj baterię czy nie wycieka. Cieknąca bateria może spowodować uszkodzenie miernika.

## Międzynarodowe symbole elektryczne

$\sim$	Prąd zmienny
$\text{⋮}$	Prąd stały
$\Omega$	Zmienny lub stały
$\text{⊥}$	Uziemienie
$\square$	Podwójna izolacja
$\text{⏏}$	Niski poziom baterii
$\text{⋯})$	Test ciągłości obwodu
$\text{⤵}$	Dioda
$\text{⏏}$	Pojemność
$\text{⏏}$	Bezpiecznik
$\text{⚠}$	Ostrzeżenie, odwołanie do instrukcji
$\text{CE}$	Znak standardu Unii Europejskiej

## Opis miernika

1. Wyświetlacz LCD
2. Przycisk Hold
3. Przełącznik obrotowy
4. Wejścia
5. Włącznik



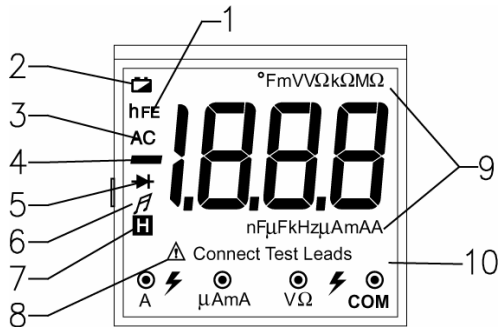
## Przełącznik obrotowy

$\text{V}\text{⋮}$	Pomiar DC
$\text{V}\sim$	Pomiar AC
$\text{⏏}$	Pomiar pojemności
$\Omega$	Rezystancja
$\text{⤵}$	Test diód
$\text{⋯}$	Test ciągłości obwodu
Hz	Pomiar częstotliwości
$\text{A}\sim$	Prąd AC
$\text{A}\text{⋮}$	Prąd DC
$^{\circ}\text{C}$	Temperatura
<b>hFE</b>	Częstotliwość

## Przyciski funkcyjne

- POWER (żółty): - Włącznik
- HOLD(niebieski): - Wciśnij aby uruchomić tryb hold
- Wciśnij ponownie aby wyjść z trybu hold, ostatnio mierzona wartość jest wyświetlona
- Aktywny tryb hold jest oznaczony na wyświetlaczy znakiem H.

## Symbole na wyświetlaczu



1. Test tranzystorów
2. Słaba bateria: Ostrzeżenie: Aby uniknąć błędnych pomiarów, wymień baterie najszybciej jak to możliwe.
3. Kontrolka AC napięcia lub prądu.
4. Kontrolka odczytu negatywnego.
5. Test diód.

6. Aktywny buzer ciągłości obwodu.
7. Funkcja zapamiętywania pomiaru.
8. Kontrolka ostrzegawcza
9. - 14  $\Omega$ , k $\Omega$ , M $\Omega$  - jednostki rezystancji,  
mV, V – jednostki napięcia  
 $\mu$ A, mA, A – jednostki prądu  
nF,  $\mu$ F – jednostki pojemności  
kHz- jednostki częstotliwości  
C – jednostki temperatury

## Pomiary

Przed przystąpieniem do pomiarów upewnij się, że wskaźnik informujący o niskim poziomie baterii nie jest włączony, może być to przyczyną błędnych pomiarów.

### A Pomiary napięcia AC / DC

Ostrzeżenie

Aby nie zrobić sobie krzywdy lub nie uszkodzić miernika nie mierz napięcia wyższego niż 1000V.

Zakresy napięć DC

200mV, 2V, 20V, 200V, 1000V

Zakresy napięć AC

2V, 20V, 200V, 1000V

### Pomiar napięcia DC/DC

1. Kable podłącz następująco: czerwony podłącz do V $\Omega$ , czarny do COM.
2. Ustaw przełącznik obrotowy na odpowiedniej pozycji V $\sim$  or V $\overline{\sim}$ .
3. Połącz przewody miernika z mierzonym obiektem, pomiar ukaże się na wyświetlaczu.

Uwaga:

- Jeżeli nie znasz przybliżonej wartości pomiaru lub po dokonaniu pomiaru nie pokazała się wartość, ustaw maksymalny zakres 1000V następnie zmniejszaj go aż uzyskasz odpowiedni odczyt.

- Jeżeli na wyświetlaczu pokazał się znak „1”, oznacza to za mały zakres, należy zwiększyć zakres aby otrzymać poprawny odczyt.
- w każdym zakresie miernik posiada impedancję wejściową ok. 10MΩ. może to być przyczyną błędnych pomiarów przy wysokich wartościach impedancji mierzonego obwodu. Jeżeli impedancja mierzonego obwodu jest poniżej 10KΩ błąd pomiarów jest poniżej 0,1%.
- Po wykonaniu pomiarów odłącz przewody miernika od testowanego obwodu, odłącz przewody od miernika.

## B Pomiar prądu AC / DC

### Ostrzeżenie

Nie podłączaj miernika do obwodu gdy napięcie na wejściu obwodu a uziemieniem jest większe niż 250V.

Jeżeli spala się bezpieczniki miernika podczas pomiaru, miernik może ulec uszkodzeniu. Przed pomiarem podłącz poprawnie przewody miernika, wybierz odpowiednią funkcję i zakres w mierniku.

### Zakres pomiaru DC:

UT58A/B: 20mA, 2mA, 20mA, 200mA, 20A

UT58C: 2mA, 200mA, 20A

### Zakres pomiaru AC:

2mA, 200mA, 20A

### Pomiar prądu

1. Wyłącz mierzony obwód, rozładuj kondensatory.
2. Kable podłącz następująco: czerwony podłącz do 20mA, czarny do COM.
3. Ustaw przełącznik obrotowy w pozycji A<sub>~</sub> or A<sub>~</sub>.
4. Przerwij obwód i podłącz miernik.
5. Włącz zasilanie w obwodzie, odczyt ukaże się na wyświetlaczu.

### Uwaga:

- Jeżeli nie znasz orientacyjnej wartości prądu mierzonego obwodu użyj maksymalnego zakresu, następnie redukuj stopniowo zakres aż uzyskasz odpowiedni odczyt.
- w przypadku dużego prądu >10A, pomiar nie powinien przekraczać 10s a odstępy pomiędzy kolejnymi pomiarami powinny wynieść minimum 15min.
- Po wykonaniu pomiarów odłącz przewody miernika od testowanego obwodu, odłącz przewody od miernika.

## C Pomiary rezystancji

### Ostrzeżenie

Aby uniknąć uszkodzenia miernika lub badanego obiektu, odłącz go od zasilania oraz rozładuj kondensatory przed przystąpieniem do pomiarów.

### Zakresy UT58A/B

200Ω, 2kΩ, 20kΩ, 2MΩ, 20MΩ, 200MΩ.

### Zakresy UT58C

200Ω, 2kΩ, 20kΩ, 2MΩ, 20MΩ.

### Pomiar rezystancji

1. Kable podłącz następująco: czerwony podłącz do VΩ, czarny do COM.
2. Ustaw odpowiedni zakres w pozycji Ω.

3. Połącz przewody miernika z mierzonym obiektem, pomiar ukarze się na wyświetlaczu.

Uwaga:

- przewody testera mogą zwiększyć błąd pomiaru rezystancji o  $0.1 - 0.2\Omega$ . Aby otrzymać precyzyjniejsze pomiary przy niskich rezystancjach tj. poniżej  $200\Omega$ , przed pomiarem zewrzyj przewody miernika zapisz odczyt jako x, potem zmierz rezystancję obiektu (y). Wylicz rezystancję  $y - x$ .
- jeżeli rezystancja zwartych przewodów miernika wynosi  $0.5\Omega$  sprawdź czy wpięte kable są dobrze wciśnięte, czy niema jakichś luzów.
- w przypadku pomiaru wysokich rezystancji ( $>1M\Omega$ ), odczekaj kilka sekund aby otrzymać stabilny odczyt, wskazane jest użycie jak najkrótszych kabli.
- gdy obwód jest otwarty i niema przejścia miernik wyświetli „1”.
- Po wykonaniu pomiarów odłącz przewody miernika od testowanego obwodu, odłącz przewody od miernika.

### D Diody

Ostrzeżenie

Aby uniknąć uszkodzenia miernika lub badanego obiektu, odłącz go od zasilania oraz rozładuj kondensatory przed przystąpieniem do pomiarów.

Nigdy nie podłączaj do obwodu, gdy napięcie otwartego obwodu pomiędzy ziemią a badanym punktem obwodu, przekracza  $60V DC$  lub  $30V AC$ .

Używaj tej funkcji do sprawdzania diód, tranzystorów i innych półprzewodników. Badanie polega na przesłaniu prądu przez obiekt i pomiarze spadku napięcia. Prawidłowy spadek napięcia w układzie wynosi  $0,5V - 0,8V$ .

Aby sprawdzić diodę poza układem

1. Kable podłącz następująco: czerwony podłącz do  $V\Omega$ , czarny do COM.
2. Przełącznik ustaw w pozycji  $\rightarrow \Omega$ .
3. Podłącz przewód czerwony do anody, czarny do katody badanego obiektu, odczyt pokaże się na wyświetlaczu.

Uwaga:

- w obwodzie, dobra dioda powoduje spadek napięcia  $0,5V - 0,8V$
- odpowiednio podłącz kable miernika.
- napięcie otwartego obwodu wynosi ok.  $2,7V$
- no wyświetlaczu pojawi się „1” w przypadku złego podłączenia.
- podczas testowania diody miernik pokazuje spadek napięcia w obwodzie.
- Po wykonaniu pomiarów odłącz przewody miernika od testowanego obwodu, odłącz przewody od miernika.

### E Ciągłość obwodu

Aby uniknąć uszkodzenia miernika lub badanego obiektu, odłącz go od zasilania oraz rozładuj kondensatory przed przystąpieniem do pomiarów.

Nigdy nie podłączaj do obwodu, gdy napięcie otwartego obwodu pomiędzy ziemią a badanym punktem obwodu, przekracza  $60V DC$  lub  $30V AC$ .

Aby przeprowadzić test ciągłości obwodu:

1. Kable podłącz następująco: czerwony podłącz do  $V\Omega$ , czarny do COM.
2. Przełącznik ustaw w pozycji  $\rightarrow \Omega$ .
3. Podłącz kable miernika do układu. Buzzer zadziała gdy rezystancja jest poniżej  $10\Omega$ , buzzer nie zadziała gdy rezystancja jest powyżej  $70\Omega$ .

Uwaga:

- na wyświetlaczu pojawi się „1” oznacza to że testowany obwód jest rozarty
- Po wykonaniu pomiarów odłącz przewody miernika od testowanego obwodu, odłącz przewody od miernika.

### *F Pomiar pojemności*

Aby uniknąć uszkodzenia miernika lub badanego obiektu, odłącz go od zasilania oraz rozładuj kondensatory przed przystąpieniem do pomiarów.

Nigdy nie podłączaj do obwodu, gdy napięcie otwartego obwodu pomiędzy ziemią a badanym punktem obwodu, przekracza 60V DC lub 30V AC.

Zakresy

2nF, 200nF, 100 $\mu$ F

Pomiary

1. Podłącz multi-socket do terminali V $\Omega$  i  $\mu$  mA.
2. Przełącznik ustaw w pozycji  $\mu$ F.
3. Podłącz kondensator, odczyt ukarze się na wyświetlaczu.

Uwaga:

- w przypadku pomiaru kondensatora z polaryzacją podłącz czerwony do anody, czarny do katody
  - w przypadku spięcia w kondensatorze na wyświetlaczu pokaże się „1”
  - aby zminimalizować błędy pomiaru, należy używać jak najkrótszych przewodów miernika.
- Podczas przełączania zakresów należy chwilę poczekać, aż miernik się ustabilizuje.

### *G Pomiar temperatury UT58B/C*

Nie podłączaj miernika do obwodu gdy napięcie między obwodem a uziemieniem jest większe niż 60V DC lub 30V AC.

Podczas pomiarów miernik powinien przebywać w temperaturze pokojowej 18-23C, w przeciwnym wypadku otrzymane wyniki mogą być nieprawidłowe.

Zakres pomiarów: -40°C - +1000°C

Pomiar temperatury:

1. Podłącz multi-socket do terminali V $\Omega$  i mA.
2. Ustaw przełącznik w pozycji C, miernik wyświetli 1.
3. Podłącz czujnik temperatury do multi-socket . Na wyświetlaczu pokaże się temperatura otoczenia.
4. Umieść czujnik na mierzonym obiekcie, pomiar ukarze się na wyświetlaczu.

### *H Pomiar tranzystorów*

Nie podłączaj miernika do obwodu gdy napięcie między obwodem a uziemieniem jest większe niż 60V DC lub 30V AC.

Pomiary

1. Podłącz multi-socket do terminali V $\Omega$  i mA.
2. Ustaw przełącznik w pozycji hFE.
3. Podłącz tranzystor NPN lub PNP do multi-socket . Na wyświetlaczu pokaże się odczyt.

Uwaga:

- Po wykonaniu pomiarów odłącz przewody miernika od testowanego obwodu, odłącz przewody od miernika.

## I Pomiar częstotliwości

Nigdy nie podłączaj do obwodu, gdy napięcie otwartego obwodu pomiędzy ziemią a badanym punktem obwodu, przekracza 30V rms.

Zakres pomiarowy: 2kHz, 20kHz

Aby zmierzyć częstotliwość:

1. Kable podłącz następująco: czerwony podłącz do Hz, czarny do COM.
2. Przełącznik ustaw w pozycji Hz.
3. Podłącz przewody od badanego obwodu
4. Odczyt ukazuje się na wyświetlaczu, jednostki kHz

Uwaga:

- Pomiar można przeprowadzić gdy amplituda sygnału zawiera się w przedziale 50mV rms - 30V rms

- Po wykonaniu pomiarów odłącz przewody miernika od testowanego obwodu, odłącz przewody od miernika.

Funkcja automatyczne wyłączenie

Aby oszczędzać baterię miernik wyłączy się po 15 minutach jeśli nie będzie używany.

Włączenie następuje po dwukrotnym wciśnięciu przycisku POWER.

Funkcja Hold

Nie używaj funkcji do sprawdzania czy dany obwód jest pod napięciem. Funkcja nie zapisze niestabilnego lub zakłócanego odczytu.

Wciśnij HOLD aby włączyć / wyłączyć funkcję

## Specyfikacja ogólna

- Maksymalne napięcie między terminalem a uziemieniem: zależnie od wybranej funkcji
- Bezpieczniki terminala AmA: 0,5mA, 250V, szybkie, °5x20mm
- Bezpieczniki terminala VΩ: 630mA, 250V, szybkie, °5x15,7mm
- Szybkość pomiarów: 2 – 3 pomiary na sekundę.
- wybór zakresu: ręczny
- max wartość wyświetlacza: 1999
- Temperatura: działania: 0°C - 40°C  
przechowywania: -10°C – 50°C
- Wilgotność względna: 75% @ 0°C do 30°C  
50% @ 30°C do 40°C
- Wysokość: działania: 2 000m  
przechowywania: 10 000m
- Bateria: 1 x 9V
- Słaba bateria: symbol baterii na wyświetlaczu
- Odczyt negatywny: symbol minusa na wyświetlaczu
- Przeładowanie: wyświetlenie jedynki
- Wymiary: 179 x 88 x 39mm
- Waga: 380g z baterią
- bezpieczeństwo: IEC 61010 CAT.II 1000V, CAT.III 600V, podwójne ekranowanie
- certyfikaty: CE

## Dokładność pomiarów

Dokładność: ±(a% odczyt + b znaków), gwarancja 1 rok.

Temperatura działania: 23°C ±5°C



Wilgotność względna:  $\leq 75\%R.H$   
 Współczynnik temperatury:  $0.1 \times (\text{dokładność})/1^\circ C$

#### A Napięcie DC

Range	Resolution	Accuracy	Overload Protection
200mV	0.1mV	$\pm(0.5\%+1)$	250VAC
2V	1mV		1000V AC
20V	10mV		
200V	100mV		
1000V	1V	$\pm(0.8\%+2)$	

Uwaga: Impedancja wejściowa: 10Mohm

#### B Napięcie AC

Range	Resolution	Accuracy	Overload Protection
2V	1mV	$\pm(0.8\%+3)$	1000V AC
20V	10mV		
200V	100mV		
1000V	1V	$\pm(1.2\%+3)$	

Uwaga: - Impedancja wejściowa: 10Mohm

- Częstotliwość rozpoznawalna: 40Hz – 1kHz < 500V, 40Hz – 400Hz > 500V

- Wyświetla wartość skuteczną sygnału sinusoidalnego

#### C Prąd DC

Range	Resolution	Accuracy	Overload Protection
20μA	0.01μA	$\pm(0.8\%+1)$	CE Version:Fuse 0.5A, 250V, fast type, φ5x20mm
2mA	1μA		
20mA	10μA		
200mA	0.1mA	$\pm(1.5\%+1)$	Un-Fused
20A	10mA	$\pm(2\%+5)$	

- przy zakresie 20A: Przy pomiarach ciągłych 10s przerwa pomiędzy dwoma pomiarami przynajmniej 15 minut.

#### D Prąd AC

Range	Resolution	Accuracy	Overload Protection
2mA	1μA	$\pm(1.0\%+3)$	CE Version:Fuse 0.5A, 250V, fast type, φ5x20mm
200mA	0.1mA	$\pm(1.8\%+3)$	
20A	10mA	$\pm(3.0\%+5)$	Un-Fused

- Częstotliwość rozpoznawalna: 40Hz – 1KHz

- przy zakresie 20A: Przy pomiarach ciągłych 10s przerwa pomiędzy dwoma pomiarami powyżej 15 minut.

### E Rezystancja

Range	Resolution	Accuracy	Overload Protection
200Ω	0.1Ω	±(0.8%+3) + Test Lead Short Circuit Resistance	250V AC
2kΩ	1Ω	±(0.8%+1)	
20kΩ	10Ω		
2MΩ	1kΩ	±(1.0%+2)	
20MΩ	10kΩ		
200MΩ	100kΩ	±[5%(reading-10)+10]	

### F Diody

Range	Resolution	Overload Protection
↔	1mV	250V AC

### G Test ciągłości obwodu

Range	Resolution	Remarks
∞	1Ω	<ul style="list-style-type: none"> <li>● Open circuit voltage approx.3V</li> <li>● The buzzer does not sound if the resistance of a circuit under test is &gt;70Ω</li> <li>● The buzzer sounds continuously if the circuit is in good condition with resistance value ≤10Ω</li> </ul>

### H Pojemność

Range	Resolution	Accuracy
2nF	1pF	±(4.0%+3)
200nF	0.1nF	
100μF	0.1μF	±(5.0%+4) When it is ≥40μF: the obtained reading is only for reference

### I Pomiar temperatury UT58B/C

Range	Resolution	Accuracy
°C	1°C	-40~0°C ±(3%+7)
		0~400°C ±(1%+3)
		400~1000°C ±2.5%

- dołączony czujnik można stosować przy pomiarze temperatury nie większej niż 230C

### J Test tranzystorów

Range	Resolution	Accuracy ±(a% reading + b digits)
hFE	1β	V <sub>ce</sub> ≈3V I <sub>bo</sub> ≈10μA 1000βMAX

Range	Resolution	Accuracy	Overload Protection
2kHz	1Hz	$\pm(1.5\%+5)$	250V AC
20kHz	10Hz		

## Czynności obsługowe

Ostrzeżenie!

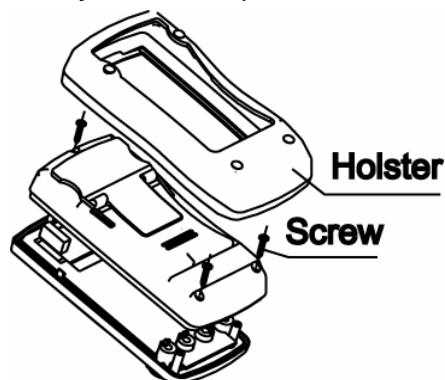
Wszelkich napraw i regulacji multimetru mogą dokonywać wyłącznie osoby do tego uprawnione.

Nie dopuść aby do wewnątrz obudowy miernika dostała się woda.

### A. Uwagi ogólne.

- Okresowo należy myć obudowę miękką wilgotną ściereczką ze słabym detergentem.
- Wyłączać zasilanie pozycją „OFF” gdy miernik nie jest używany.
- Wyjąć baterię gdy miernik nie jest używany przez dłuższy okres czasu.
- Nie używać przyrządu w dużej wilgotności, w wysokiej temperaturze i silnym polu magnetycznym.

### B. Wymiana bezpieczników i baterii.



**UWAGA!** Aby uniknąć porażenia prądem, inny obrażeń lub uszkodzenia miernika, stosuj odpowiednie bezpieczniki oraz wymieniaj je zgodnie z procedurą.

Wymień baterie jak tylko zaświeci się kontrolka baterii.

Wymiana bezpieczników:

1. Wyłącz miernik o odłącz wszystkie kable.
2. Zdejmij pokrowiec.
3. Odkręć śrubki i zdejmij obudowę.
4. Wyjmij delikatnie bezpiecznik z gniazda
5. Wymieniaj bezpieczniki tylko na takie same jak

oryginalne, upewnij się czy są właściwie zamontowane

6. Złóż obudowę i skręć śrubami.

Wymiana bezpieczników zdarza się rzadko, spalanie bezpieczników jest zawsze wynikiem niewłaściwego użycia miernika.

Wymiana baterii.

**UWAGA!** Aby uniknąć błędnych wskazań miernika oraz porażenia prądem elektrycznym na skutek wycieku baterii, należy natychmiast po ukazaniu się symbolu zużytej baterii wymienić ją na nową.

Wymiana baterii:

1. Wyłącz miernik o odłącz wszystkie kable.
2. Zdejmij pokrowiec.
3. Odkręć śrubki i zdejmij obudowę.
4. Wyjmij starą baterię
5. Zainstaluj nową baterię 9V
6. Złóż obudowę i skręć śrubami.