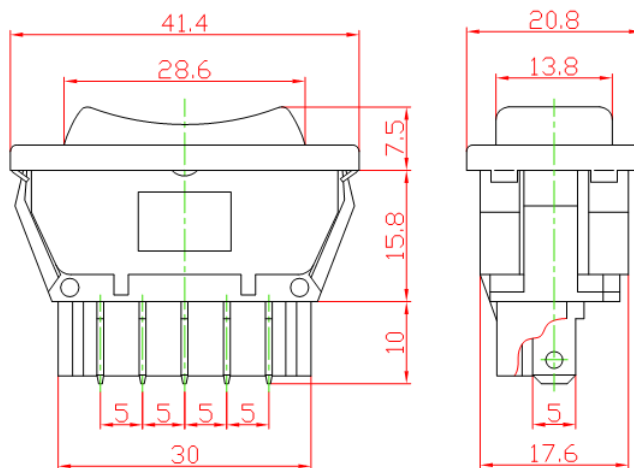


ASW

Przełącznik sterowanie szyb samochodowych ASW-01,
20A 12VDC
10A 30VDC,
Obudowa DPDT 5P (5-pinowy),



Wymiary



Połączenia styków

