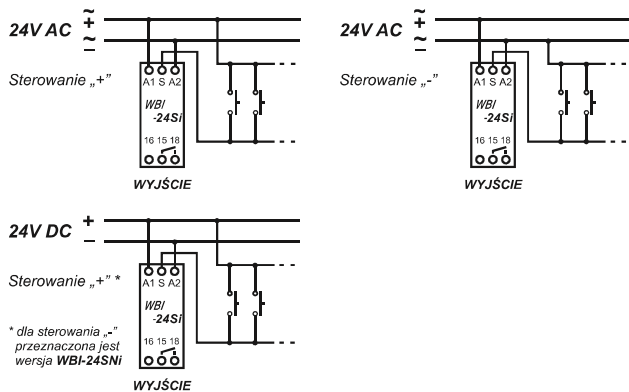


SCHEMAT PODŁĄCZENIA



☆☆☆☆☆

WARUNKI GWARANCJI

1. Z.E.POLLIN zapewnia użytkownika o dobrej jakości urządzenia.
2. Okres gwarancji trwa 2 lata licząc od daty sprzedaży sprzętu nabywcy.
3. W celu dokonania naprawy gwarancyjnej należy uszkodzony wyrób dostarczyć do producenta z opisem reklamacji.
4. Nabywca traci uprawnienia gwarancyjne w przypadku:
  - a) samowolnych napraw i zmian konstrukcyjnych,
  - b) eksploatacji niezgodnej z instrukcją obsługi.
5. **Producent nie odpowiada za skutki powstałe w wyniku uszkodzenia się urządzenia.**

☆☆☆

**KARTA GWARANCYJNA**

.....  
Data produkcji

.....  
Data sprzedaży,  
pieczęć punktu sprzedaży  
i podpis sprzedawcy

2016-03

INSTRUKCJA OBSŁUGI

**WYŁĄCZNIK BISTABILNY**  
**WBI-24Si**



ZAKŁAD ELEKTRONICZNY  
**pollin**

02-793 Warszawa, ul. J. Zabińskiego 4  
Tel./fax: +48 22 649 94 90; +48 22 648 55 58; Tel. kom.: 502 208 115  
www.pollin.pl, e-mail: pollin@pollin.pl

☆☆☆☆☆

**2 lata gwarancji**

ZASTOSOWANIE

Wyłącznik bistabilny *WBI-24Si* jest przełącznikiem impulsowym, przystosowanym do zasilania napięciem 24V AC/DC oraz wyposażonym w styk wyjściowy o zwiększonej odporności na prąd udarowy (80A/20ms). Wyłącznik *WBI-24Si* umożliwia włączanie i wyłączanie urządzenia elektrycznego za pomocą dowolnej liczby przycisków umieszczonych w różnych miejscach. Naciśnięcie któregokolwiek przycisku jest równoznaczne z podaniem impulsu na wejście sterujące "S" wyłącznika bistabilnego, co w efekcie powoduje przełączenie się styku wyjściowego tego wyłącznika i odpowiednio włączenie lub wyłączenie odbiornika. *WBI-24Si* pozwala na uproszczenie instalacji elektrycznej, gdyż przyciski sterujące łączą się równolegle dwużyłowym przewodem o niewielkim przekroju (np. 2x0,35mm<sup>2</sup>).

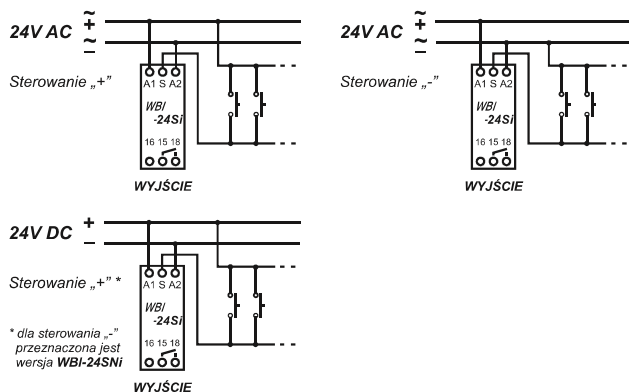
ZASADA DZIAŁANIA

Wyłącznik bistabilny *WBI-24Si* wyposażony został w dwie diody świecące LED: zieloną - "U" i czerwoną - "S" oraz styk zwierający galwanicznie odseparowany o zwiększonej odporności na prąd udarowy (80A/20ms). Każde naciśnięcie przycisku sterującego powoduje zmianę stanu styku wyjściowego (zwarcie/rozwarcie). Świecenie diody "U" oznacza, że urządzenie jest zasilane. Świecenie czerwonej diody "S" oznacza, że zaciski „15” i „18” urządzenia są zwarte.

DANE TECHNICZNE

Zasilanie	24 V AC/DC	Max prąd udarowy	80 A / 20 ms
Obciążalność (rezyst.)	16 A 250 V~ AC1 (styk zwierający galw. odsep.)	Temperatura pracy	- 20°C ÷ + 45°C
Sterowanie	24 V DC: „+” / „-”	Liśtwia zaciskowa	2,5 mm <sup>2</sup>
	24 V AC: „+” / „-”	Obudowa	1 moduł
		Stopień ochrony	IP 20

SCHEMAT PODŁĄCZENIA



☆☆☆☆☆

WARUNKI GWARANCJI

1. Z.E.POLLIN zapewnia użytkownika o dobrej jakości urządzenia.
2. Okres gwarancji trwa 2 lata licząc od daty sprzedaży sprzętu nabywcy.
3. W celu dokonania naprawy gwarancyjnej należy uszkodzony wyrób dostarczyć do producenta z opisem reklamacji.
4. Nabywca traci uprawnienia gwarancyjne w przypadku:
  - a) samowolnych napraw i zmian konstrukcyjnych,
  - b) eksploatacji niezgodnej z instrukcją obsługi.
5. **Producent nie odpowiada za skutki powstałe w wyniku uszkodzenia się urządzenia.**

☆☆☆

**KARTA GWARANCYJNA**

.....  
Data produkcji

.....  
Data sprzedaży,  
pieczęć punktu sprzedaży  
i podpis sprzedawcy

2016-03

INSTRUKCJA OBSŁUGI

**WYŁĄCZNIK BISTABILNY**  
**WBI-24Si**



ZAKŁAD ELEKTRONICZNY  
**pollin**

02-793 Warszawa, ul. J. Zabińskiego 4  
Tel./fax: +48 22 649 94 90; +48 22 648 55 58; Tel. kom.: 502 208 115  
www.pollin.pl, e-mail: pollin@pollin.pl

☆☆☆☆☆

**2 lata gwarancji**

ZASTOSOWANIE

Wyłącznik bistabilny *WBI-24Si* jest przełącznikiem impulsowym, przystosowanym do zasilania napięciem 24V AC/DC oraz wyposażonym w styk wyjściowy o zwiększonej odporności na prąd udarowy (80A/20ms). Wyłącznik *WBI-24Si* umożliwia włączanie i wyłączanie urządzenia elektrycznego za pomocą dowolnej liczby przycisków umieszczonych w różnych miejscach. Naciśnięcie któregokolwiek przycisku jest równoznaczne z podaniem impulsu na wejście sterujące "S" wyłącznika bistabilnego, co w efekcie powoduje przełączenie się styku wyjściowego tego wyłącznika i odpowiednio włączenie lub wyłączenie odbiornika. *WBI-24Si* pozwala na uproszczenie instalacji elektrycznej, gdyż przyciski sterujące łączą się równolegle dwużyłowym przewodem o niewielkim przekroju (np. 2x0,35mm<sup>2</sup>).

ZASADA DZIAŁANIA

Wyłącznik bistabilny *WBI-24Si* wyposażony został w dwie diody świecące LED: zieloną - "U" i czerwoną - "S" oraz styk zwierający galwanicznie odseparowany o zwiększonej odporności na prąd udarowy (80A/20ms). Każde naciśnięcie przycisku sterującego powoduje zmianę stanu styku wyjściowego (zwarcie/rozwarcie). Świecenie diody "U" oznacza, że urządzenie jest zasilane. Świecenie czerwonej diody "S" oznacza, że zaciski „15” i „18” urządzenia są zwarte.

DANE TECHNICZNE

Zasilanie	24 V AC/DC	Max prąd udarowy	80 A / 20 ms
Obciążalność (rezyst.)	16 A 250 V~ AC1 (styk zwierający galw. odsep.)	Temperatura pracy	- 20°C ÷ + 45°C
Sterowanie	24 V DC: „+” / „-”	Liśtwia zaciskowa	2,5 mm <sup>2</sup>
	24 V AC: „+” / „-”	Obudowa	1 moduł
		Stopień ochrony	IP 20