

5

4

3

2

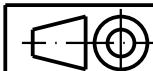
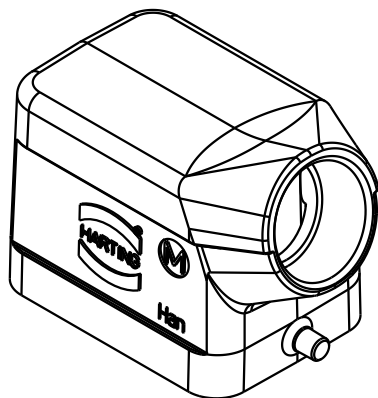
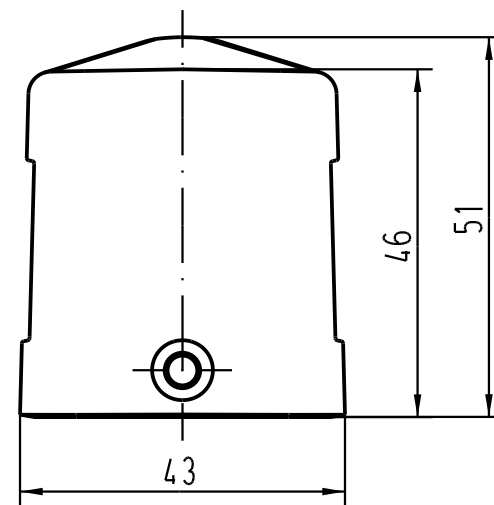
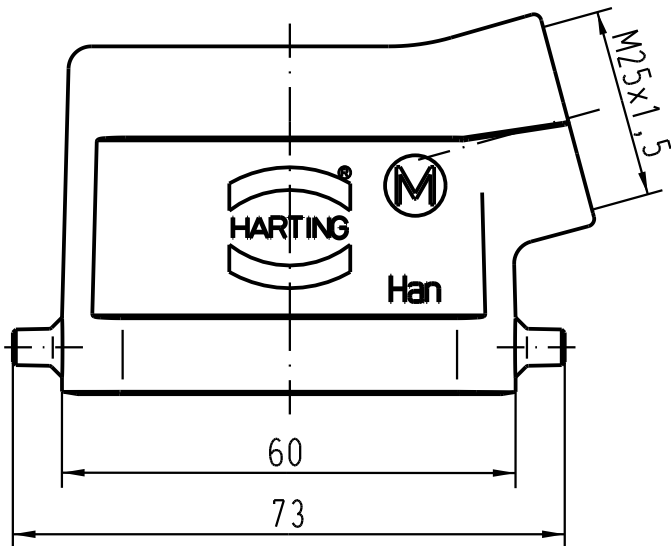
1

D

C

B

A



All Dimensions in mm  
Original Size DIN A 4

Techn. Character.

Nicht tolerierte Masse/ Free size tolerances

			Dat.	Name	Massstab/Scale <b>1:1</b>
			Detail.	23.06.06 Fri.	
			Insp.	Be.	
			Stand.		

**Han 6B-gs-M25**  
Tüllengehäuse/  
hood

412280

HARTING Electric GmbH & Co. KG  
D-32339 Espelkamp



**TB 19 30 006 1541**

Blatt/ page

Mod.      Dat.      Name

Sub.