

5

4

3

2

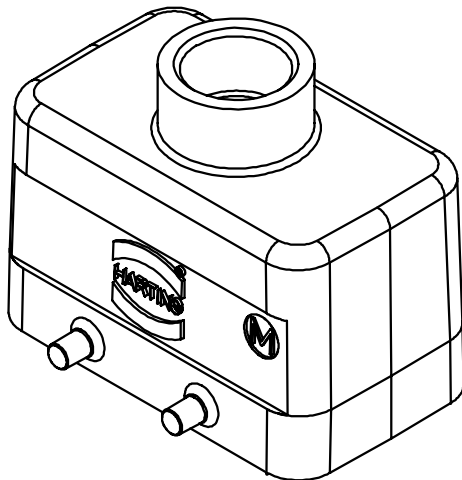
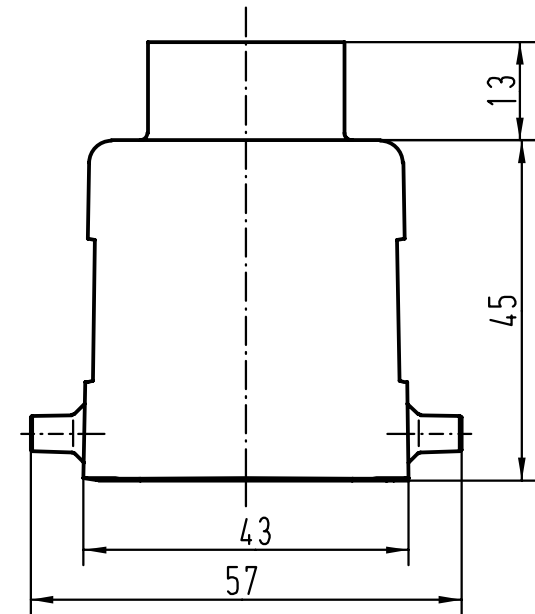
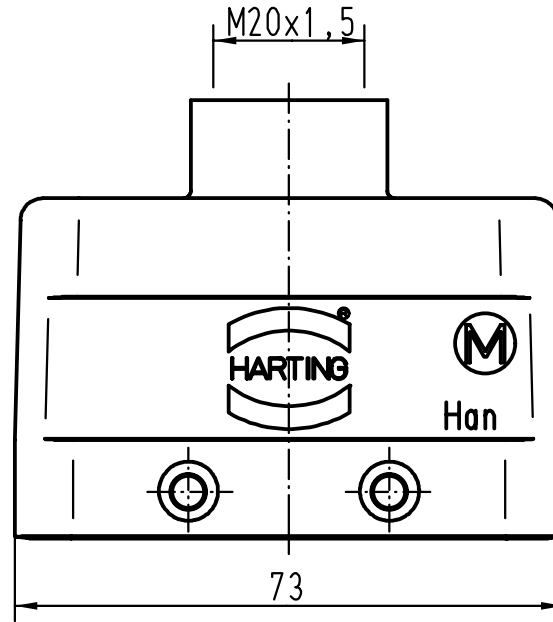
1

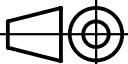

D

C

B

A



 All Dimensions in mm Original Size DIN A 4		Techn. Character.			Nicht tolerierte Masse/ Free size tolerances		
			Dat.	Name	Massstab/ Scale 1:1	Han 10B-gg-M20 Tüllengehäuse/ hoods	
		Detail.	16.11.00	Gd			
		Insp.		KR			
		Stand.					
28836			HARTING KGaA D-32339 ESPELKAMP			TB 19 30 010 1420	Blatt/ page /
Mod.	Dat.	Name	 Sub.				