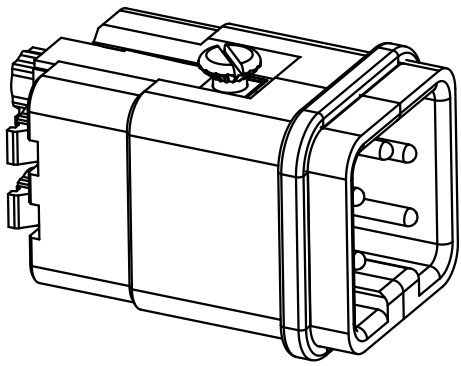
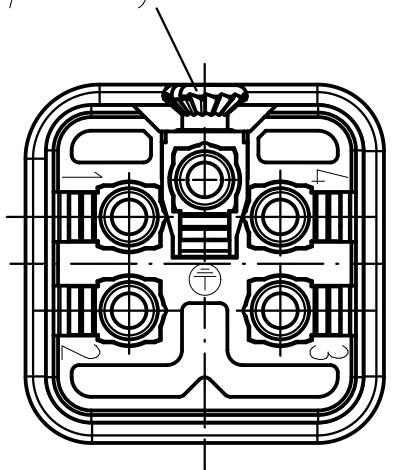
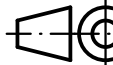



Senkschraube M3x6-4.8
 lose beigelegt
 countersunk screw M3x6-4.8
 seperately enclosed



 All Dimensions in mm Original Size DIN A 4		Techn. Character.			Nicht tolerierte Maße/Free size tolerances	
			Dat.	Name	Maßstab/Scale 2:1	Han 4A-M-QL Stifteinsatz/male insert
		Detail.	04.03.08	ML		
		Insp.		FER		
		Stand.				
413991	03.07.08	Ho.	HARTING Electric GmbH & Co. KG		TB 09 20 004 2633	Blatt/page
413715			D-32339 Espelkamp			
Mod.	Dat.	Name	 Sub.			