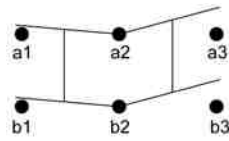


# Przełącznik dźwigniowy T-22

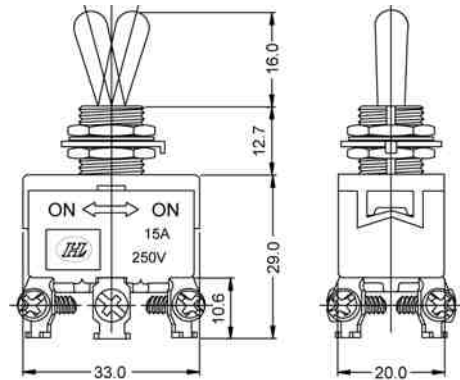


## Funkcja



**6P DPST**

## Wymiary (mm)



## Specyfikacja

Item	Standard
Rating	10A 1250VAC / 15A 250VAC , UL1054
Conduit Resistance	25mΩ max. (Initial)
Dielectric Resistance	AC 1000V (50/60 Hz)
Insulation Resistance	100MΩ min (at 500 VDC)
Electrically Life	30,000 Cycle min
Mechanically Life	100,000 Cycle min