

# Przełączniki dźwigniowe typu MTS

## 1. 2\*1 MTS 102

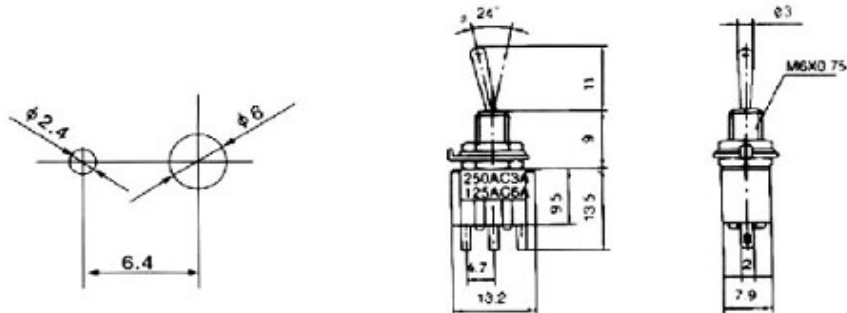
ON-ON

3 piny; lutowany 250V AC / 3A

Rezystancja styku 20mOhm max.; izolacji 1000MOhm min.

Napięcie przebicia: 1500V AC / 1min

Temp. Pracy: -55 st.C - +85 st.C



## 2. 2\*1 SMTS 102

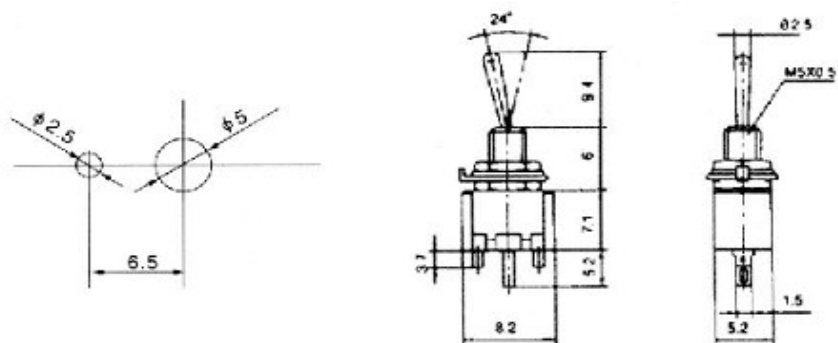
ON-ON

3 piny; lutowany 250V AC / 1A

Rezystancja styku 20mOhm max.; izolacji 500MOhm min.

Napięcie przebicia: 1000V AC / 1min

Temp. Pracy: -20 st.C - +65 st.C



## 3. 2\*1 MTS 102 3C

ON-ON

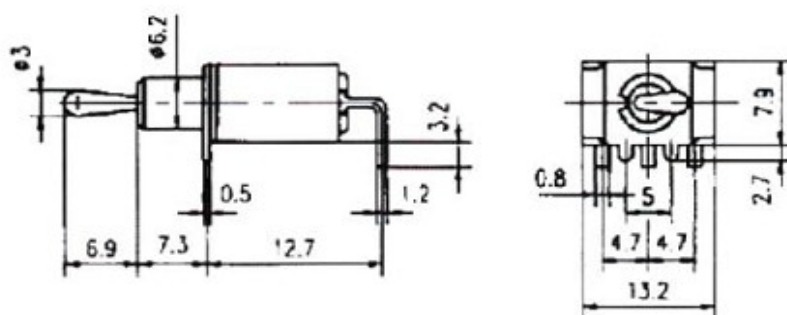
3 piny; lutowany kątowny

250V AC / 3A

Rezystancja styku 20mOhm max.; izolacji 1000MOhm min.

Napięcie przebicia: 1500V AC / 1min

Temp. Pracy: -55 st.C - +85 st.C



#### 4. 2\*2 MTS 202

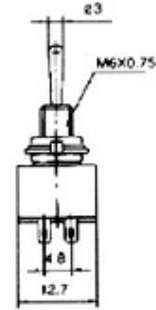
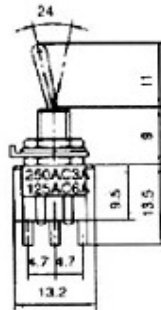
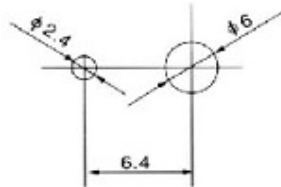
ON-ON

6 pin; lutowany 250V AC / 3A

Rezystancja styku 20mOhm max.; izolacji 1000MOhm min.

Napięcie przebicia: 1500V AC / 1min

Temp. Pracy: -55 st.C - +85 st.C



#### 5. 2\*2 SMTS 202 do druku i lutowany

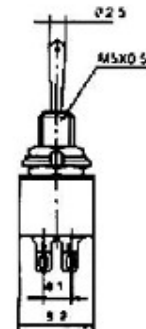
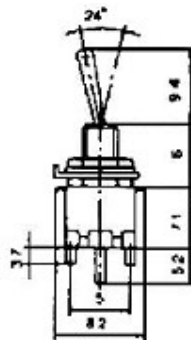
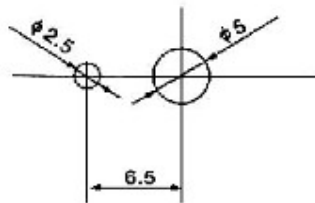
ON-ON

6 pin; lutowany/do druku 250V AC / 1A

Rezystancja styku 20mOhm max.; izolacji 500MOhm min.

Napięcie przebicia: 1000V AC / 1min

Temp. Pracy: -20 st.C - +65 st.C



#### 6. 3\*1 MTS 103

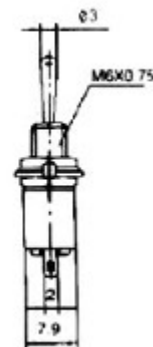
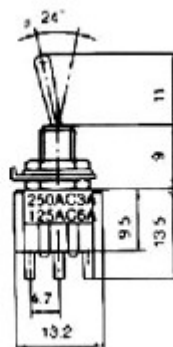
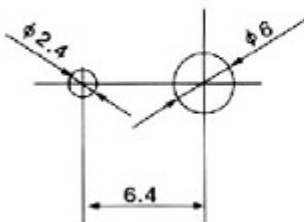
ON-OFF-ON

3 piny; lutowany 250V AC / 3A

Rezystancja styku 20mOhm max.; izolacji 1000MOhm min.

Napięcie przebicia: 1500V AC / 1min

Temp. Pracy: -55 st.C - +85 st.C



### 7. 3\*1 MTS 123 3C

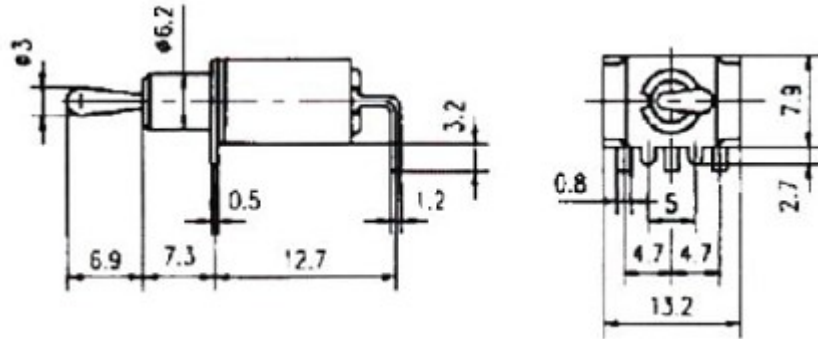
(ON)-OFF-(ON)

3 piny; lutowany kątowny 250V AC / 3A

Rezystancja styku 20mOhm max.; izolacji 1000MOhm min.

Napięcie przebicia: 1500V AC / 1min

Temp. Pracy: -55 st.C - +85 st.C



### 8. 3\*2 MTS 203

ON-OFF-ON

6 pin; lutowany 250V AC / 3A

Rezystancja styku 20mOhm max.; izolacji 1000MOhm min.

Napięcie przebicia: 1500V AC / 1min

Temp. Pracy: -55 st.C - +85 st.C

