

# Przełączniki dźwigniowe typu KN3

## 1. KN3-1

ON-OFF

2 piny; lutowany 250V AC / 2A

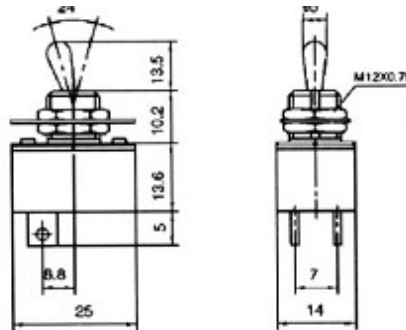
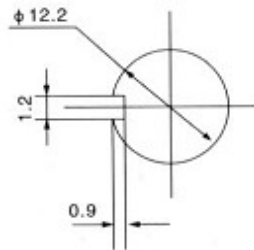
Rezystancja styku 50mOhm max.; izolacji 1000MOhm min.

Napięcie przebicia: 1500V AC / 1min

Temp. Pracy: -55 st.C - +65 st.C

ON-OFF

SPST 2P  
2A / 250V AC



## 2. KN3-2

ON-OFF

4 piny; lutowany 250V AC / 2A

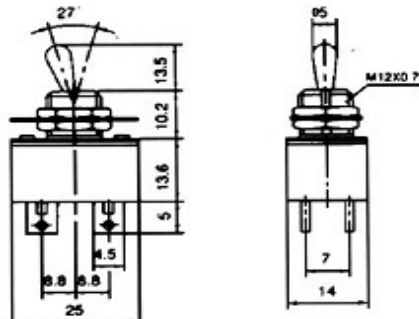
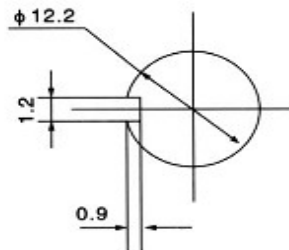
Rezystancja styku 50mOhm max.; izolacji 1000MOhm min.

Napięcie przebicia: 1500V AC / 1min

Temp. Pracy: -55 st.C - +65 st.C

ON-OFF

SPST 4P  
2A / 250V AC



## 3. KN3-3

ON-ON

6 pinów; lutowany 250V AC / 3A

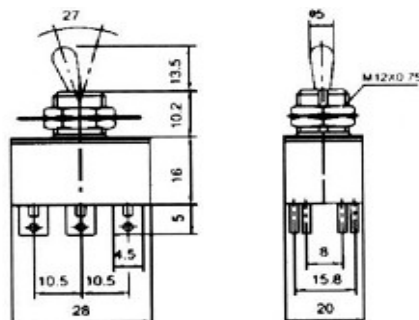
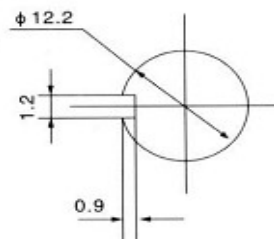
Rezystancja styku 50mOhm max.; izolacji 1000MOhm min.

Napięcie przebicia: 1500V AC / 1min

Temp. Pracy: -55 st.C - +65 st.C

ON-ON

DPDT 6P  
3A / 250V AC



#### 4. KN3-402

ON-ON

12 pinów; lutowany 250V AC / 6A

Rezystancja styku 50mOhm max.; izolacji 1000MOhm min.

Napięcie przebicia: 1500V AC / 1min

Temp. Pracy: -55 st.C - +65 st.C

