


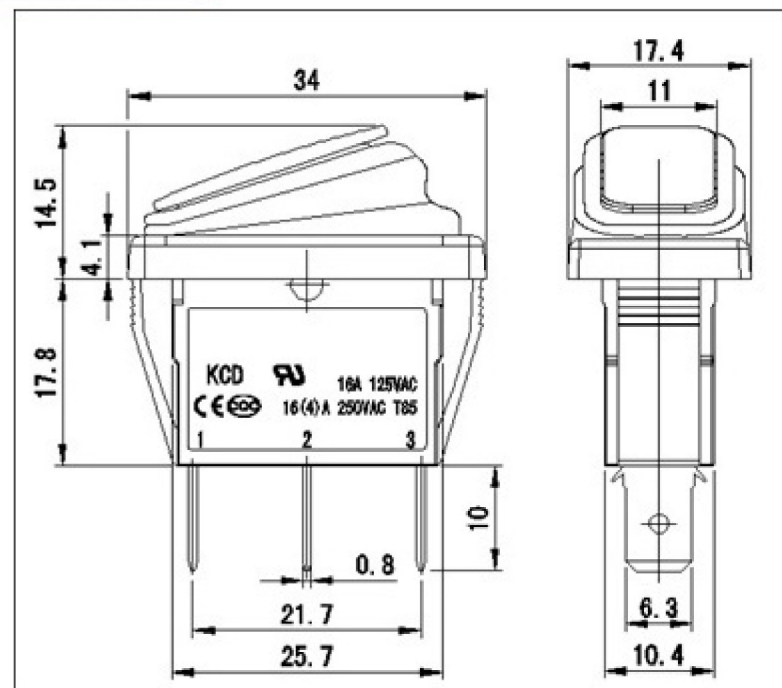
## 技术性能参数 SPECIFICATION

接触电阻 (初始值) Contact Resistance	≤50mΩ
绝缘电阻 (常态) Insulation Resistance	≥1,000MΩ
耐压 (常态) Dielectric Strength	1,500V AC , 1min
工作环境温度 Operating temperature	T55 , T85 , T125
电气寿命 (次) Electronic Life(cycles)	10,000

电气额定值Max. Rating Current & Voltage

	16(4)A 250V AC T85
	16R(4)A 125V AC 16R(4)A 250V AC 1HP 125V AC
	16(4)A 250V AC T125, 10(4)A 250V AC T125 16(4)A 250V AC T85, 16A 250V AC

## 外形尺寸



## 安装开孔尺寸

	Z:安装面板厚度 Panel Thickness	
Z	X	Y
0.75~1.25	28.1 <sup>+0.10</sup> <sub>0</sub>	10.7 <sup>+0.10</sup> <sub>0</sub>
1.25~2.00	28.2 <sup>+0.10</sup> <sub>0</sub>	10.7 <sup>+0.10</sup> <sub>0</sub>
2.00~3.00	28.3 <sup>+0.10</sup> <sub>0</sub>	10.7 <sup>+0.10</sup> <sub>0</sub>