

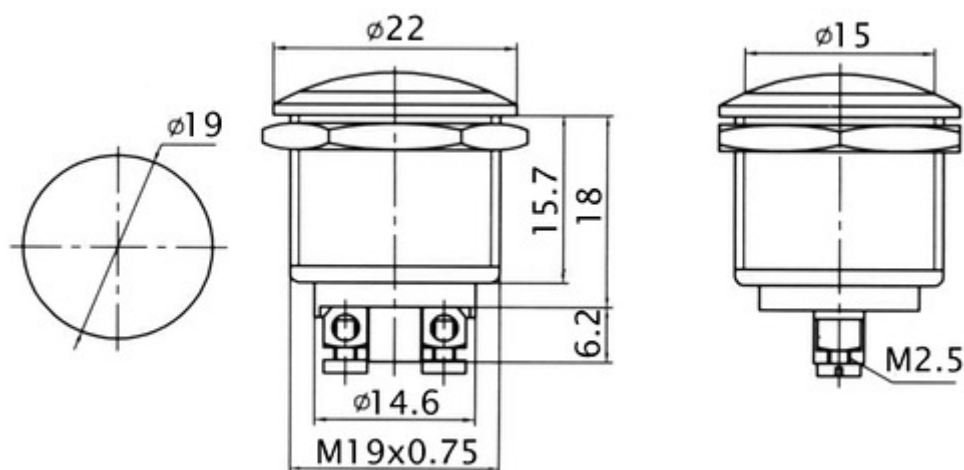
# Przełącznik; PS28; OFF-(ON); 1 tor; monostabilny; srebrny stalowy; przyciskowy; bez podświetlenia

## Specyfikacja:

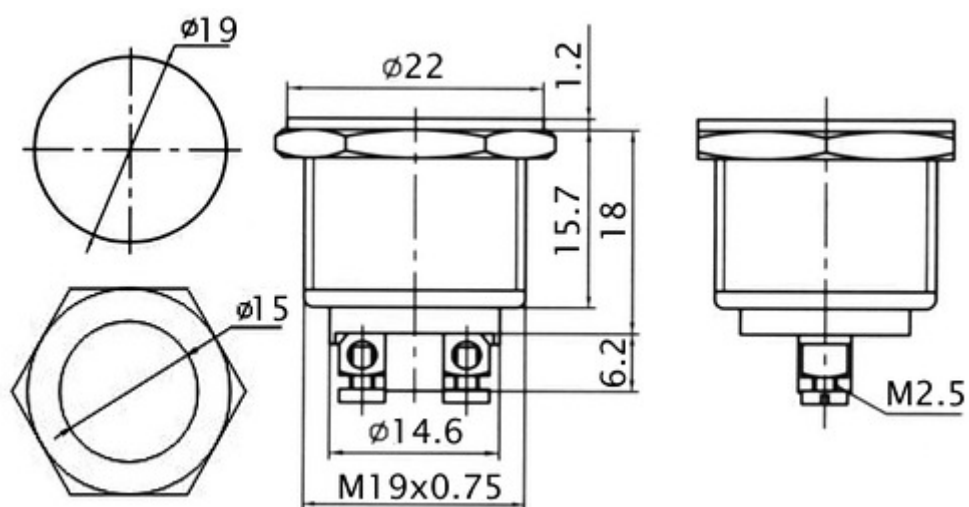
Realizowana funkcja:	OFF-(ON), mono-stabilny (chwilowy)	
Prąd styków:	2A	4A
Napięcie przełączania:	250V AC	125V AC
Rezystancja styku:	20 mOhm max	
Rezystancja izolacji:	500V DC 100MOhm	
Wytrzymałość dielektryka:	1000V AC / 1 min	
Temperatura pracy:	-25°C ... +85°C	
Klasa szczelności:	IP40	
Żywotność:	50 000 cykli	
Wyprowadzenia:	śrubowe	
Materiał korpusu:	mosiądz niklowany	

## Dostępne wersje:

1. PS28B wypukły, nr katalogowy 05120



2. PS28F płaski, nr katalogowy 03657



3. PS28H wklęsły, nr katalogowy 02892

