
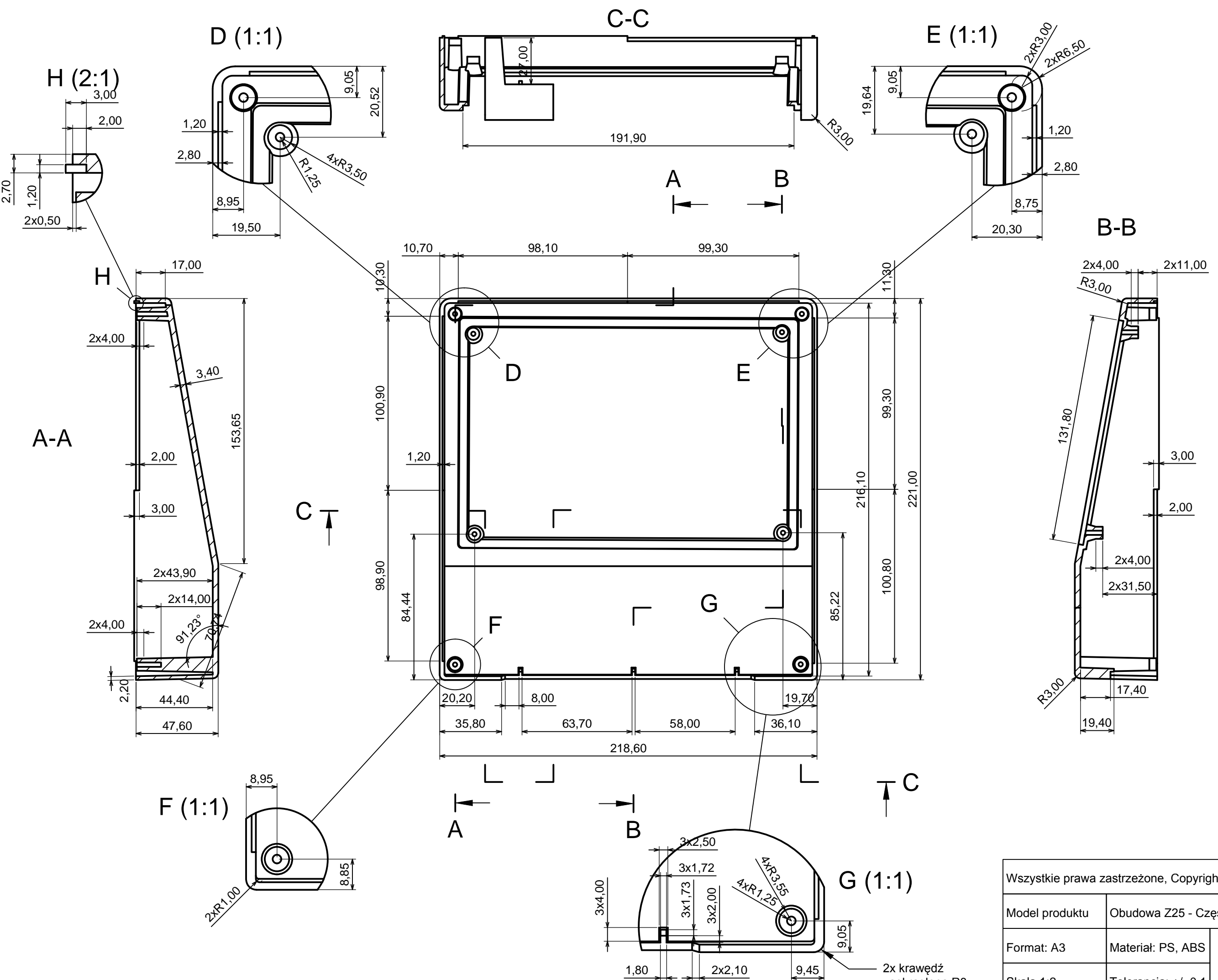


Wszystkie prawa zastrzeżone, Copyright Kradex 2014

| | | |
|----------------|---------------------------|---|
| Model produktu | Obudowa Z25 - zestawienie | |
| Format: A3 | Materiał: PS, ABS |  |
| Skala 1:2 | Tolerancja: +/- 0,1 | |



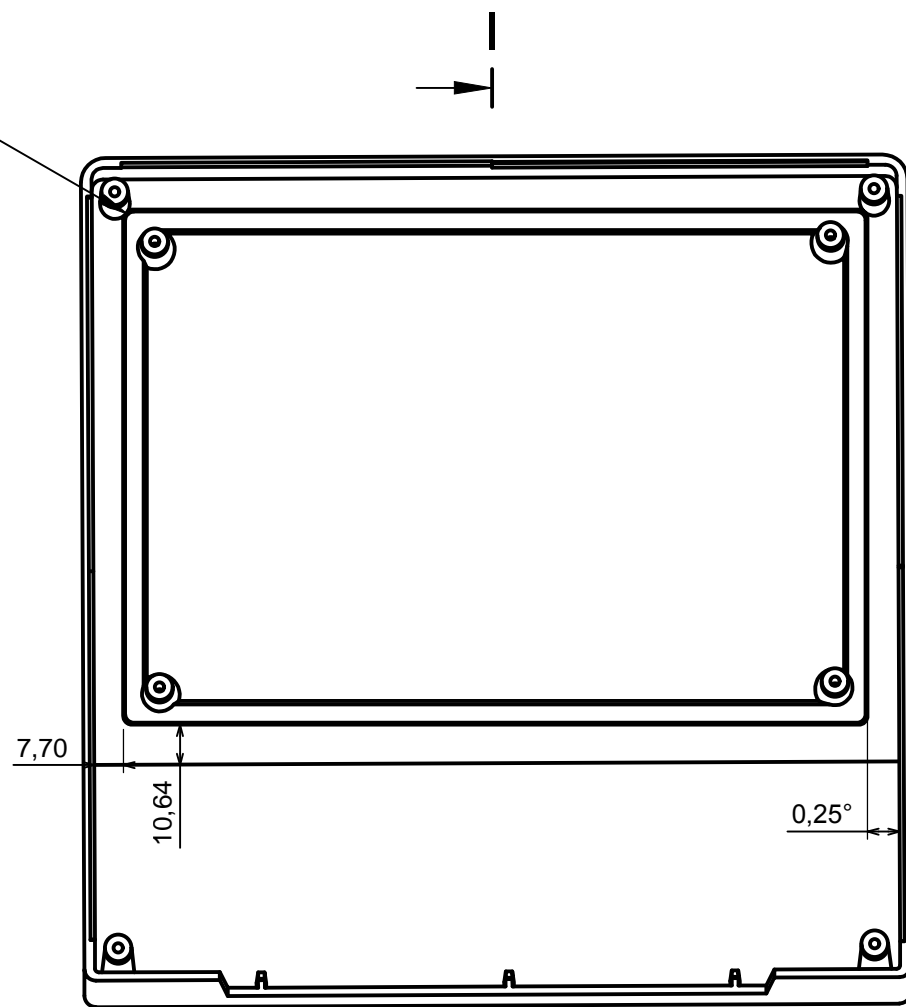
| | |
|--|--|
| Wszystkie prawa zastrzeżone, Copyright Kradex 2014 | |
| Model produktu | Obudowa Z25 - Część górna Strona 1 z 2 |
| Format: A3 | Materiał: PS, ABS |
| Skala 1:2 | Tolerancja: +/- 0,1 |



2x krawędź zaokrąglona R3

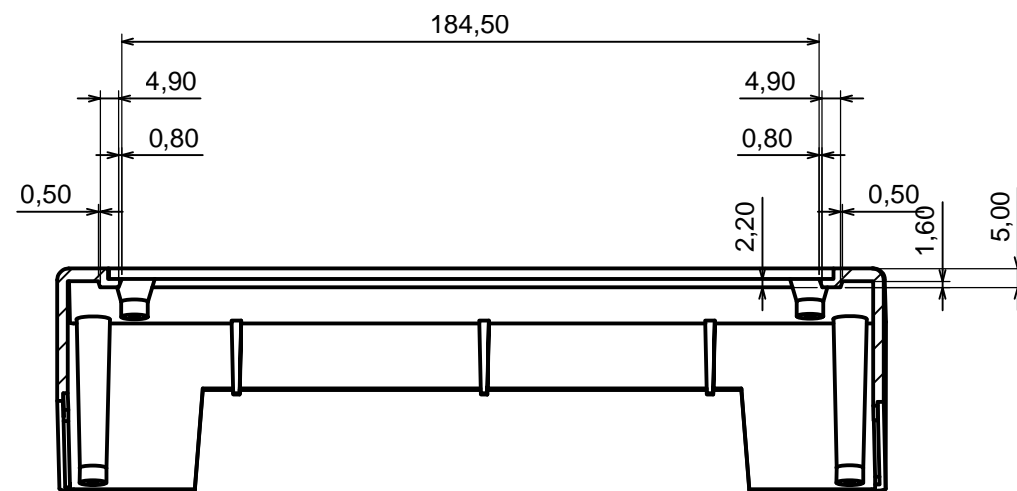
4x krawędź
zaokrąglona R2,5

J

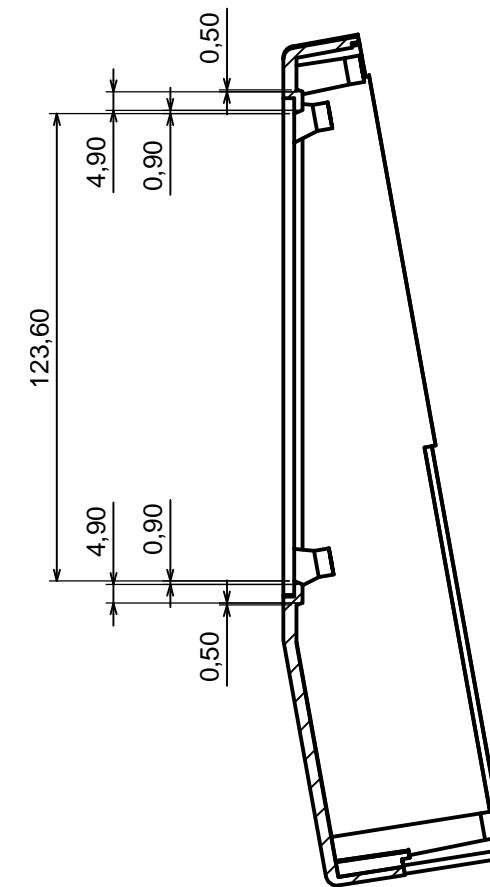


I

J-J



I-I



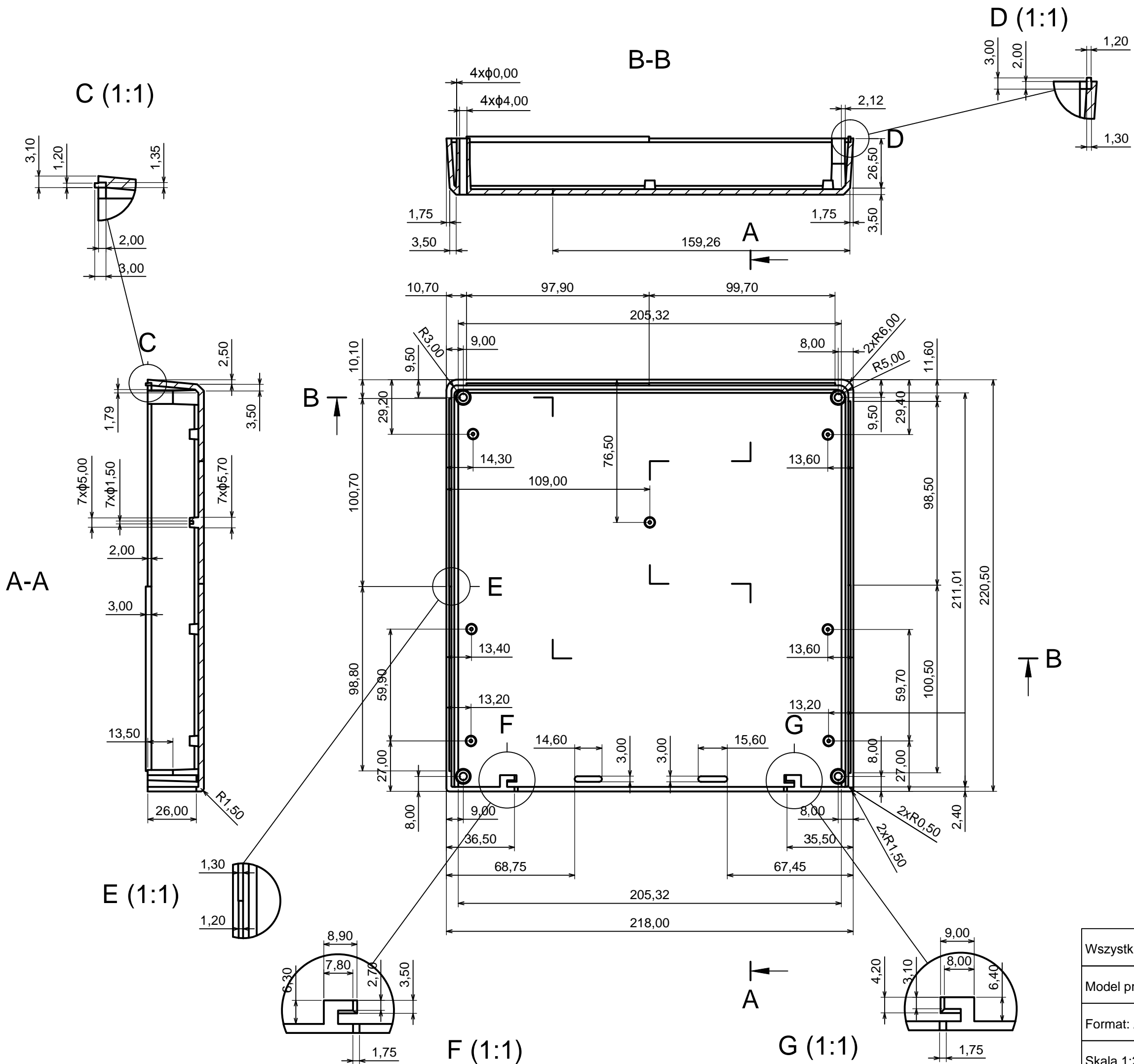
Wszystkie prawa zastrzeżone, Copyright Kradex 2014

Model produktu Obudowa Z25 - Część górna Strona 2 z 2

Format: A3 Materiał: PS, ABS

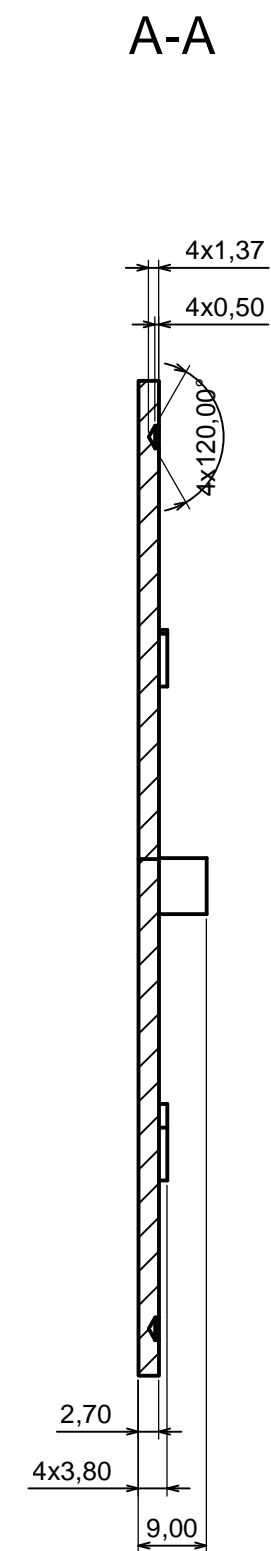
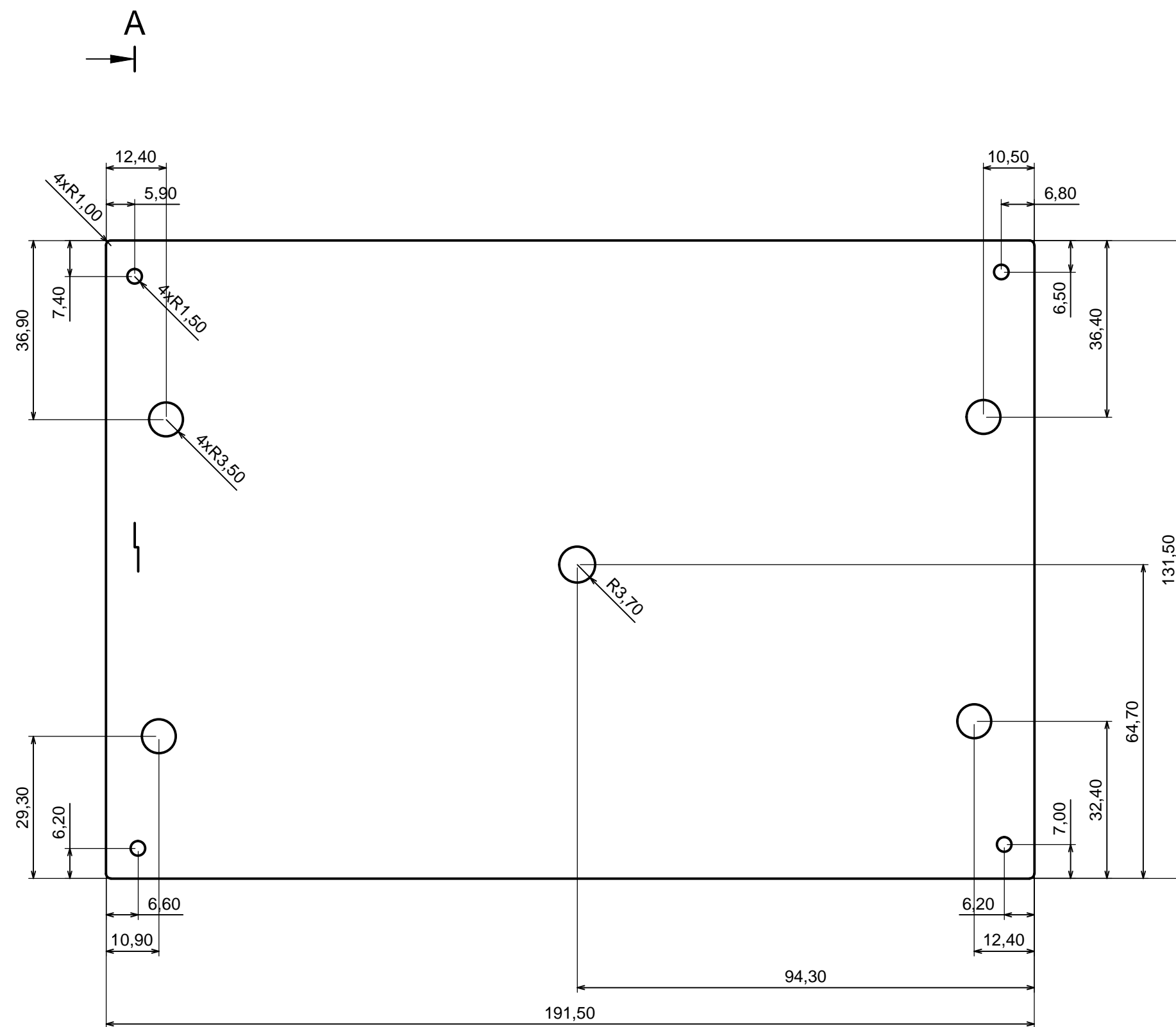
Skala 2:1 Tolerancja: +/- 0,1




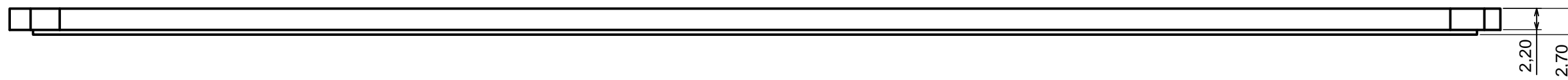
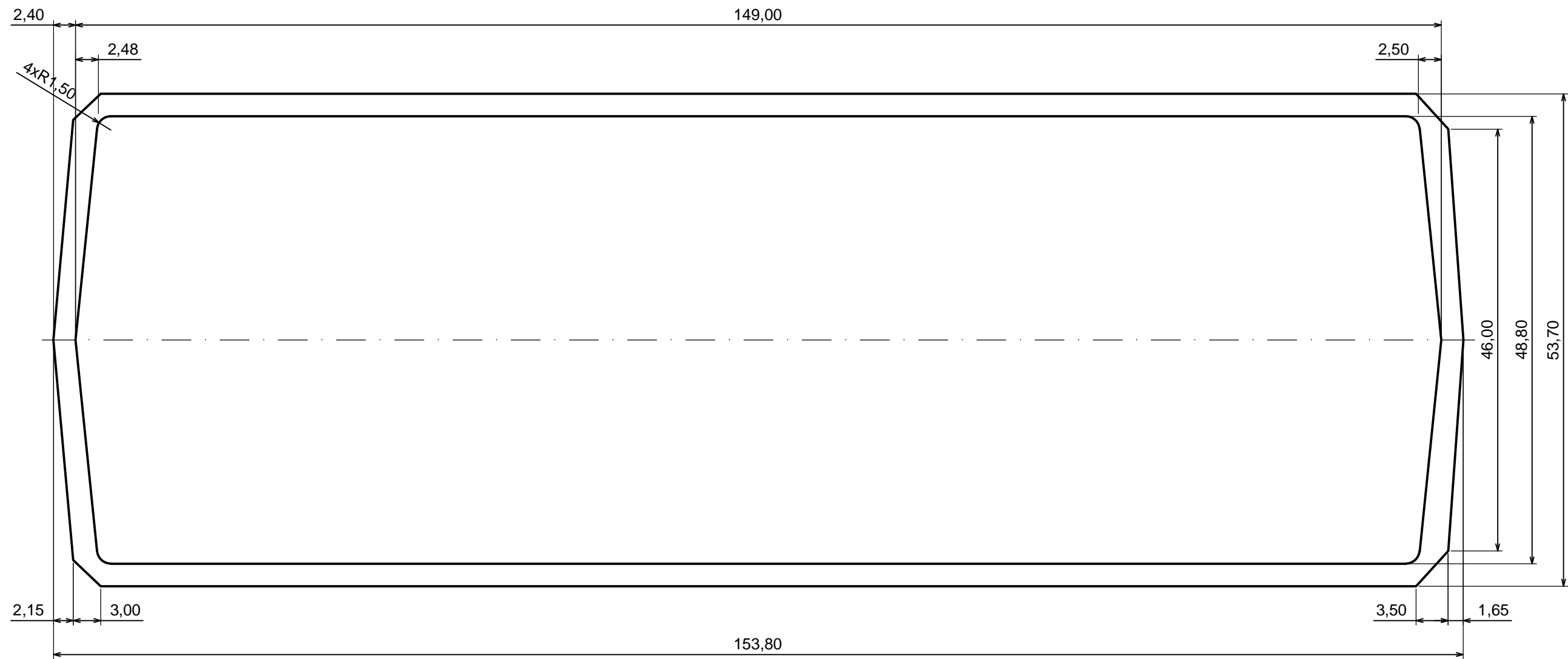



| | |
|--|---------------------------|
| Wszystkie prawa zastrzeżone, Copyright Kradex 2014 | |
| Model produktu | Obudowa Z25 - Część dolna |
| Format: A3 | Materiał: PS, ABS |
| Skala 1:2 | Tolerancja: +/- 0,1 |





| | | |
|--|-----------------------------|---|
| Wszystkie prawa zastrzeżone, Copyright Kradex 2014 | | |
| Model produktu | Obudowa Z25 - Panel przedni | |
| Format: A3 | Materiał: PS, ABS |  |
| Skala 1:1 | Tolerancja: +/- 0,1 | |



| | | |
|--|---------------------------|---|
| Wszystkie prawa zastrzeżone, Copyright Kradex 2014 | | |
| Model produktu | Obudowa Z25 - Panel dolny | |
| Format: A3 | Materiał: PS, ABS |  |
| Skala 2:1 | Tolerancja: +/- 0,1 | |