



MW 4-6 6V 4Ah

Zgodność z normami

PN-EN 60896-21:2007
PN-EN 60896-22:2007
PN-EN 61056-1:2008
PN-EN 61056-2:2003(U)
PN-E-83016:1999

Akumulatory **MW Power** serii **MW** są przeznaczone do stosowania zarówno w systemach zasilania awaryjnego jak i innych aplikacjach w których akumulator pracuje cyklicznie. Preferowane zastosowania akumulatorów tej serii to: zasilanie rezerwowe w systemach automatyki, kasach fiskalnych, źródło energii w urządzeniach przenośnych, zasilanie silników i innych urządzeń w trybie pracy cyklicznej. Dla rozładowań 50% do 500 cykli.

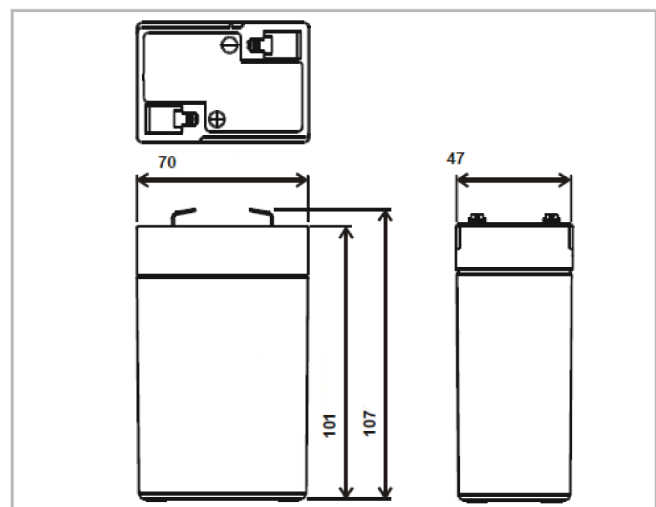
Projektowana żywotność wynosi 6-9 lat dla 20-25 °C



Specyfikacja

Napięcie nominalne	6 V	
Pojemność nominalna	4,0 Ah	
Wymiary	Długość	70 mm
	Szerokość	47 mm
	Wysokość	101 mm
	Wysokość całkowita	107 mm
Waga	0,7 kg	

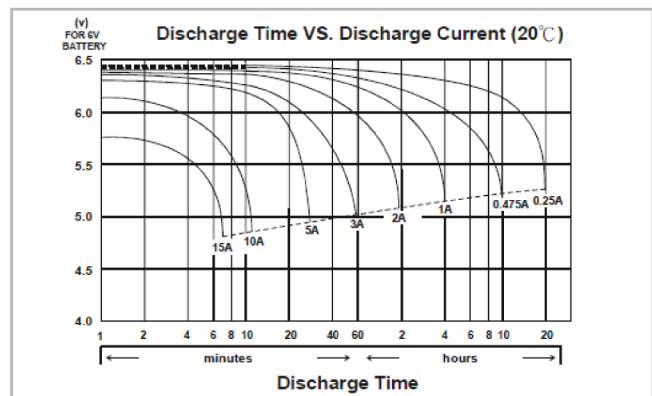
Wymiary



Charakterystyka

Pojemność dla 25°C i napięcia odcięcia 10,5V	20h	4,0 Ah
	10h	3,75 Ah
	1h	2,60 Ah
Rezystancja wewn.	akum. naład.	30 mΩ
Pojemność	dla 20°C	100%
	dla 0°C	85%
	dla -15°C	65%
Samorozładowanie	3 m-ce	91%
	6 m-cy	82%
	12 m-cy	64%
Terminal	Fast-on 187 (T1)	
Ładowanie	6,75-6,90V	6,75-6,90V
	7,20-7,5V	7,20-7,5V
Max. prąd ładowania	1,2 A	
Max. prąd rozładowania	50 A (5 sek.)	
Temperatury pracy: Rozładowanie: -20°C + 50°C Ładowanie: -20°C + 50°C Przechowywanie: -20°C + 50°C		

Ch-ka rozładowania w temp. 25 °C



Terminal

