

Elektroniczny przekaźnik interfejsowy VC-03

Elektroniczny przekaźnik interfejsowy VC-03 zastępuje tradycyjny przekaźnik elektromagnetyczny. Najważniejszą cechą jest brak elementów elektromechanicznych co pozwala na użycie w układach o dużej częstotliwości załączania gwarantując niezawodność działania. Nie generuje zakłóceń elektromagnetycznych. Służy również do dopasowania sygnałów sterujących do napięć i prądów obciążenia.



Rys.1 Elektroniczny przekaźnik interfejsowy VC-03.

Najważniejsze cechy:

- łatwy montaż mechaniczny na szynie DIN
- zajmuje niewiele miejsca na szynie DIN
- podłączenie za pomocą zacisków śrubowych, max. 1,5 mm²
- niewrażliwe na polaryzacją zarówno wejścia jak i wyjścia.
- mały prąd wejściowy 10 mA
- może być wykorzystany do napięć stałych jak i przemiennych
- duża częstotliwość pracy
- szeroki zakres napięć wejściowych 10-30V DC lub 10-30 Vp AC
- duża odporność na zakłócenia
- posiada wewnętrzny układ tłumienia przepięć na wyjściu.
- stan sygnału wejściowego sygnalizowany świeceniem diody LED
- posiada możliwość zastosowania oznaczników
- szeroki zakres zastosowań
- atrakcyjna cena.

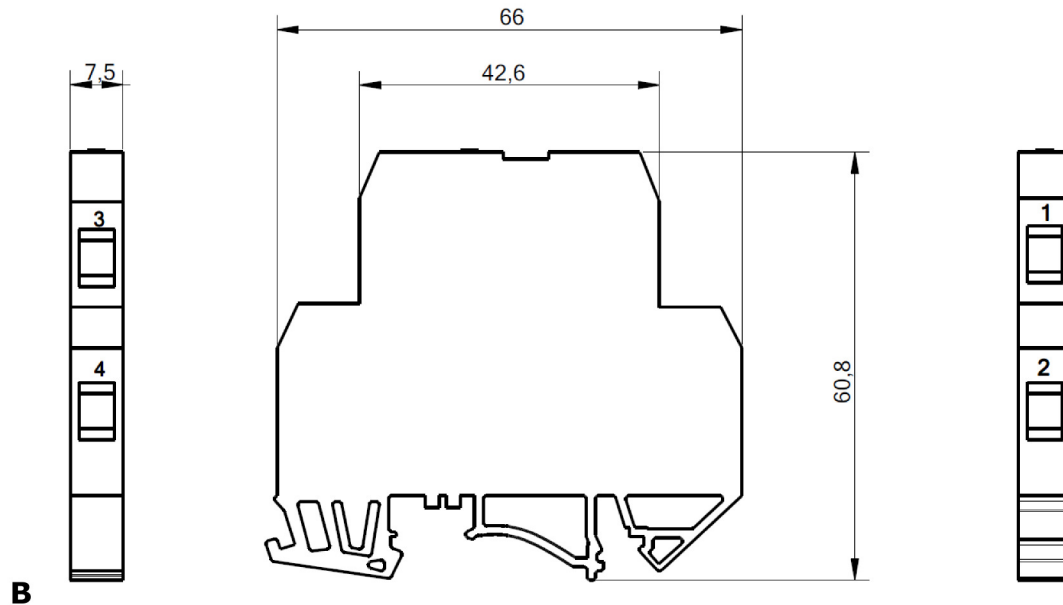
Parametry techniczne:

Nazwa parametru	Wartość	Uwagi
Prąd wejściowy	10 mA	
Napięcie wejściowe	10 - 30 V DC 10 - 30 Vp AC	Wejście niewrażliwe na biegunowość.
Napięcie wyjściowe	5 - 70 V DC 5 - 70 Vp AC	Wyjście niewrażliwe na biegunowość.
Maksymalny prąd wyjściowy	500 mA	
Maksymalna częstotliwość pracy	1 kHz	
Wytrzymałość napięciowa We - Wy	3 kV	
Temperatura pracy	10 ÷ 40 °C	
Wilgotność otoczenia względna	0 ÷ 90 %	Bez kondensacji
Stopień ochrony	IP20	
Sposób montażu	Na szynie DIN TS35	

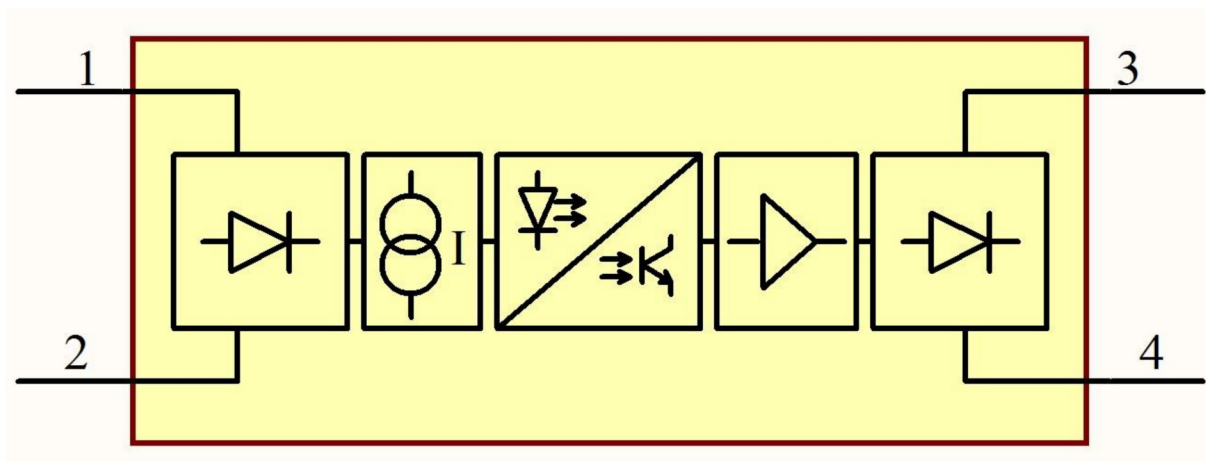
Zastosowania:

Szafy sterujące, układy automatyki, budowa prototypów.

Niska cena i szeroka funkcjonalność czyni go niezbędnym w pracach zarówno konstrukcyjnych jak i warsztatowych. Do zastosowań profesjonalnych i amatorskich.




Rys. 2 Wymiary pojedynczego modułu



Rys. 3 Schemat blokowy

 **PROGRAM REGIONALNY**
NARODOWA STRATEGIA SPÓJNOŚCI

 **WOJEWÓDZTWO PODKARPACKE**

UNIA EUROPEJSKA
EUROPEJSKI FUNDUSZ
ROZWOJU REGIONALNEGO 

Wdrożenie produktu współfinansowane przez Unię Europejską z Europejskiego Funduszu Regionalnego w ramach Regionalnego Programu Operacyjnego Województwa Podkarpackiego na lata 2007-2013 oraz budżetu Państwa.