

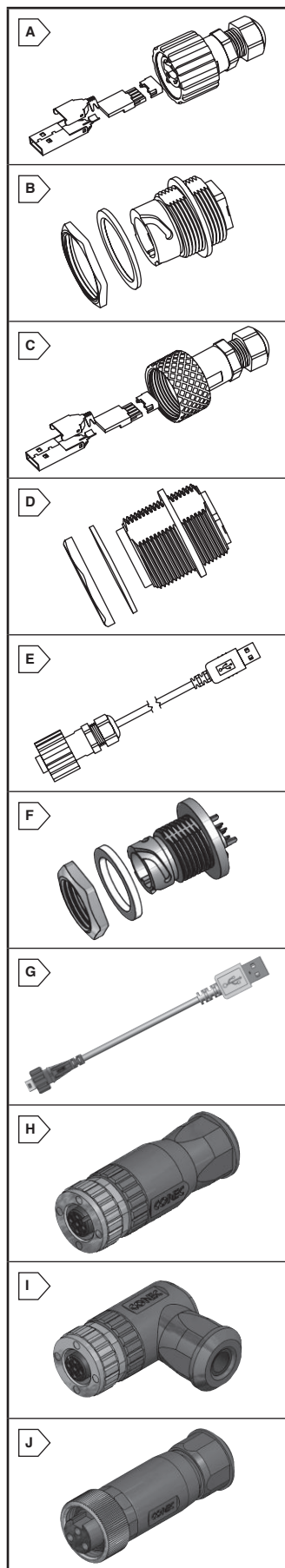
# IP67-USB- und IP67-Rundstecker von CONEC

RoHS Compliant This product is RoHS compliant.

## USB 2.0 IP67 WASSERBESTÄNDIGES STECKVERBINDERSYSTEM

Für größere Mengen als aufgelistet, bitte telefonisch ein Angebot einholen.

MOUSER LAGER-NR.	CONEC Teile-Nr.	Abb.	Beschreibung	Stückpreis			
				1	10	25	50
<b>Kunststoff</b>							
706-17-200121	17-200121	A	USB-Stecker-Kit Typ A, Bajonett-Typ				
706-17-200151	17-200151	A	USB-Zugentlastungssatz mit Stecker vom Typ A, M28-Gewinde				
706-17-200001	17-200001	B	USB-Adapter mit Buchse, Typ A/A, Kunststoff-Bajonett-Typ				
706-17-200161	17-200161	B	USB-Buchse u. Schutzabd., Bajonett-Typ, A/A, Adapter m. Buchse				
<b>Metall</b>							
706-17-200591	17-200591	A	USB-Stecker-Kit, Typ A, druckgegossen				
706-17-200331	17-200331	C	USB-Steckersatz-Kit, Typ A, M28-Metallgewinde				
706-17-200321	17-200321	D	USB-Adapter mit Buchse, Typ A/A, M28-Metallgewinde				
706-17-200601	17-200601	B	USB-Adapter mit Buchse, Typ A/A, druckgegossen, Bajonett-Typ				
706-17-200611	17-200611	B	USB-Adapter m. Buchse, Typ A/A, druckgeg., Bajonett-Typ. m. Schutzabdeck.				
<b>Abdeckungen</b>							
631-17-10002	17-10002	-	Schutzabdeckungen, Kunststoffausführung				
706-17-101710	17-101710	-	Schutzabdeckungen, Bajonett-Typ, mit Metall-Kugelliste				
706-17-100950	17-100950	-	Schutzabdeckungen, M28-Metallgewinde				
706-17-101800	17-101800	-	Schutzabdeckung, druckgegossen - Bajonett-Typ				
<b>Patch-Kabel</b>							
706-17-200231	17-200231	E	USB-Patch-Kabel, 2m, Stecker Typ A (Bajonett)/Stecker Typ A (Standard)				
706-17-200181	17-200181	I	USB-Patch-Kabel, 2m, Stecker Typ A (Bajonett)/Stecker Typ B (Standard)				



Daten/Netzwerk/  
Telekommunikation  
CONEC

## MINI-USB 2.0 IP67-STECKVERBINDER

- Design: Schwarzer Kunststoff
- Anschluss - Sockelausführung: PCB-montiert
- Durchsteckmontageausführung
- Erfüllt die USB 2.0-Spezifikationen
- Stromwert: 1.0 A max. bei 25°C
- Betriebstemperatur: -40°C bis +80°C
- Nach IP67 zugelassen, sofern vollständig mit geeignetem Gegenstecker eingesteckt

Für größere Mengen als aufgelistet, bitte telefonisch ein Angebot einholen.

MOUSER LAGER-NR.	CONEC Teile-Nr.	Abb.	Beschreibung	Stückpreis			
				1	10	100	500
706-17-250021	17-250021	F	Buchse mit Staubabdeckung, Typ B				

## MINI-USB 2.0 IP67-PATCH-KABEL

- Erfüllt die USB 2.0-Spezifikationen
- Stromwert: 1.0 A max. bei 25°C
- Betriebstemperatur: -40°C bis +80°C
- Nach IP67 zugelassen, sofern vollständig mit geeignetem Gegenstecker eingesteckt

Für größere Mengen als aufgelistet, bitte telefonisch ein Angebot einholen.

MOUSER LAGER-NR.	CONEC Teile-Nr.	Abb.	Beschreibung	Stückpreis			
				1	10	100	500
706-17-250031	17-250031	G	Patch-Kabel, Mini-B USB-Stecker auf Standard-USB-Stecker Typ A, 2m				
706-17-250041	17-250041	G	Patch-Kabel, Mini-B USB-Stecker auf Standard-USB-Stecker Typ A, 3m				
706-17-250051	17-250051	G	Patch-Kabel, Mini-B USB-Stecker auf Standard-USB-Stecker Typ A, 5m				

## M12 IP67-STECKVERBINDER

- Nennspannung: 4P - 250V  
5P - 60V
- Nennstrom: 4A
- Temperaturbereich: -30°C bis +85°C

Für größere Mengen als aufgelistet, bitte telefonisch ein Angebot einholen.

MOUSER LAGER-NR.	CONEC Teile-Nr.	Abb.	Pos.	Typ	Beschreibung	Kabel-durchm.	Stückpreis			
							1	10	100	500
706-43-00092	43-00092	H	4	Weiblich	Gerade	4 - 8mm				
706-43-00094	43-00094	H	5	Weiblich	Gerade	4 - 8mm				
706-43-00096	43-00096	I	4	Weiblich	Rechthwinklig	4 - 8mm				
706-43-00098	43-00098	I	5	Weiblich	Rechthwinklig	4 - 8mm				
706-43-00100	43-00100	H	4	Männlich	Gerade	4 - 8mm				
706-43-00102	43-00102	H	5	Männlich	Gerade	4 - 8mm				
706-43-00104	43-00104	I	4	Männlich	Rechthwinklig	4 - 8mm				
706-43-00106	43-00106	I	5	Männlich	Rechthwinklig	4 - 8mm				

## 7/8 ZOLL IP67-STECKVERBINDER

- Nennspannung: 250V
- Stromwert: 2P - 12A  
4P - 9A
- Temperaturbereich: -30°C bis +85°C

Für größere Mengen als aufgelistet, bitte telefonisch ein Angebot einholen.

MOUSER LAGER-NR.	CONEC Teile-Nr.	Abb.	Pos.	Typ	Beschreibung	Kabel-durchm.	Stückpreis			
							1	10	100	500
706-41-00001	41-00001	J	2+PE	Weiblich	Gerade	6 - 12mm				
706-41-00002	41-00002	J	4	Weiblich	Gerade	6 - 12mm				
706-41-00005	41-00005	J	4	Männlich	Gerade	6 - 12mm				