




# STL1550/..G-3.5-H-BASALTGRAU



### Technische Daten

| Anschlussquerschnitte              | Isolierstoff                      |
|------------------------------------|-----------------------------------|
| eindrähtig (starr) min -           | Material PA 6.6                   |
| eindrähtig (starr) max             | Brennbarkeitsklasse UL 94 V-0     |
| feindrähtig (flexibel) min         | <b>Temperaturen</b>               |
| feindrähtig (flexibel) max         | Einsatztemperatur -30 °C - 105 °C |
| feindrähtig (mit Aderendhülse) min | <b>Wellenlötverfahren</b>         |
| feindrähtig (mit Aderendhülse) max | Löttemperatur, empfohlen 265 °C   |
|                                    | Peaklötdauer, empfohlen 3-4 s     |
|                                    | <b>Reflowprozess</b>              |
|                                    | Löttemperatur, empfohlen -        |
|                                    | Peaklötdauer, empfohlen -         |
| <b>Maße</b>                        |                                   |
| Abisolierlänge                     |                                   |
| Bohrlochdurchmesser 1.2 mm         |                                   |
| <b>Werkstoffe</b>                  |                                   |
| Kontaktstift                       | Kupferlegierung                   |

### Farben

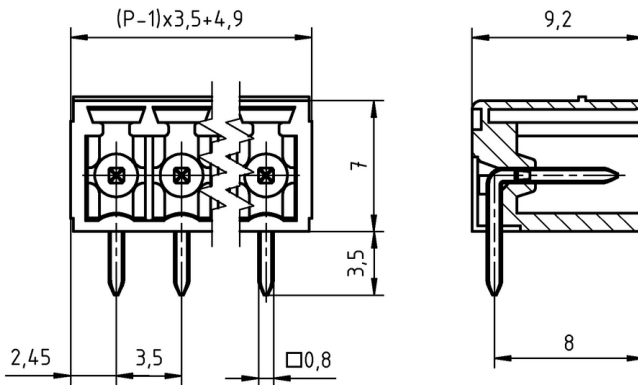
|   |                            |
|---|----------------------------|
|  | BASALTGRAU, RAL7012        |
|  | GRÜN, RAL6018              |
|  | HELLGRÜN, ähnlich RAL 6018 |

Farben nach RAL, Farbabweichungen sind produktionsbedingt. Sonderfarben sind möglich.

### Passende Gegenstücke (Rastermaß 3.5 mm)

| Stiftleisten/Anschlussklemmen |
|-------------------------------|
| AK1550 AK4551                 |


Bei Kombination von Steckverbindern mit unterschiedlichen Zulassungsdaten ist der geringere Wert gültig.



### Bestelldaten (Rastermaß 3.5 mm)

| Polzahl | Breite (mm) | Artikelbezeichnung           | Artikelnummer | VPE |
|---------|-------------|------------------------------|---------------|-----|
| 2       | 8.40        | STL1550/2G-3.5-H-BASALTGRAU  | 51550025255F  | 200 |
| 3       | 11.90       | STL1550/3G-3.5-H-BASALTGRAU  | 51550035255F  | 200 |
| 4       | 15.40       | STL1550/4G-3.5-H-BASALTGRAU  | 51550045255F  | 200 |
| 5       | 18.90       | STL1550/5G-3.5-H-BASALTGRAU  | 51550055255F  | 200 |
| 6       | 22.40       | STL1550/6G-3.5-H-BASALTGRAU  | 51550065255E  | 100 |
| 7       | 25.90       | STL1550/7G-3.5-H-BASALTGRAU  | 51550075255E  | 100 |
| 8       | 29.40       | STL1550/8G-3.5-H-BASALTGRAU  | 51550085255D  | 50  |
| 9       | 32.90       | STL1550/9G-3.5-H-BASALTGRAU  | 51550095255D  | 50  |
| 10      | 36.40       | STL1550/10G-3.5-H-BASALTGRAU | 51550105255D  | 50  |
| 11      | 39.90       | STL1550/11G-3.5-H-BASALTGRAU | 51550115255D  | 50  |
| 12      | 43.40       | STL1550/12G-3.5-H-BASALTGRAU | 51550125255D  | 50  |
| 13      | 46.90       | STL1550/13G-3.5-H-BASALTGRAU | 51550135255D  | 50  |
| 14      | 50.40       | STL1550/14G-3.5-H-BASALTGRAU | 51550145255D  | 50  |
| 15      | 53.90       | STL1550/15G-3.5-H-BASALTGRAU | 51550155255D  | 50  |
| 16      | 57.40       | STL1550/16G-3.5-H-BASALTGRAU | 51550165255D  | 50  |
| 17      | 60.90       | STL1550/17G-3.5-H-BASALTGRAU | 51550175255D  | 50  |
| 18      | 64.40       | STL1550/18G-3.5-H-BASALTGRAU | 51550185255D  | 50  |
| 19      | 67.90       | STL1550/19G-3.5-H-BASALTGRAU | 51550195255D  | 50  |
| 20      | 71.40       | STL1550/20G-3.5-H-BASALTGRAU | 51550205255D  | 50  |

### Zubehör

| Abbildung  | Bezeichnung                  | Artikelnummer |
|--|------------------------------|---------------|
|  | Kodierstern CS1-3.5/3.81-ROT | 50000000023   |

### Zulassungsdaten



| UseGroup               | B      | C | D      |        |
|------------------------|--------|---|--------|--------|
| Nennspannung           | 300 V  | - | 300 V  | 160 V  |
| Nennstrom              | 8 A    | - | -      | 10 A   |
| Überspannungskategorie |        |   |        | III    |
| Prüfspannung           | 1.6 kV | - | 1.6 kV | 2.5 kV |
| Verschmutzungsgrad     |        |   |        | 3      |