

Końcówka; oczkowa; M8; 4082.07.00.9 | nieizolowany; 0,75÷2mm²; na przewód; proste; zaciskany

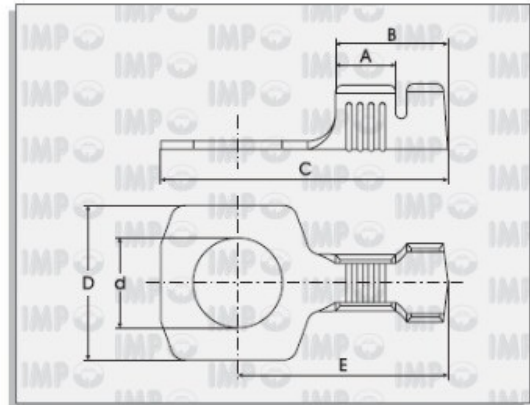
nr katalogowy: 29646



SQUARE PLATE EYELET TERMINALS

COSSES ANNEAU CARRÉS

VIERECKIGER RINGZUNGENENDVERSCHLÜSSEN

M5 - M10



Sazione cavo Wire range Section câble Nennquerschnitt mm ²	Ø Isolante Ø Insulation Ø Gaine Ø Isol. mm	Spess.materiale Material thick Epaisseur matériel Material dicke mm	A	B	C	D	d	E	Codice - Part No Code - Teile Nr.		Materiale Material Matériel Material
									Torebka 100 szt. 	Zwój 2500 szt. 5000 szt. 	
1 - 2,5	2,5 - 4	0,60	4,0	7,5	20,4	11	5,2	15,0	3852.06.00.9	3852.06.00.3	Cu Zn
									3852.06.01.9	3852.06.01.3	Cu Zn gal Sn
1 - 2,5	2,5 - 4	0,60	4,0	7,5	20,4	11	6,4	15,0	3864.06.00.9	3864.06.00.3	Cu Zn
									3864.06.01.9	3864.06.01.3	Cu Zn gal Sn
0,75 - 2	2,2 - 3,7	0,70	4,3	9,7	25,4	13,8	8,2	18,4	4082.07.00.9	4082.07.00.3	Cu Zn
									4082.07.01.9	4082.07.01.3	Cu Zn gal Sn
0,75 - 2	2,2 - 3,7	0,70	4,3	9,7	25,4	13,8	10	18,4	40102.07.00.9	40102.07.00.3	Cu Zn
									40102.07.01.9	40102.07.01.3	Cu Zn gal Sn