

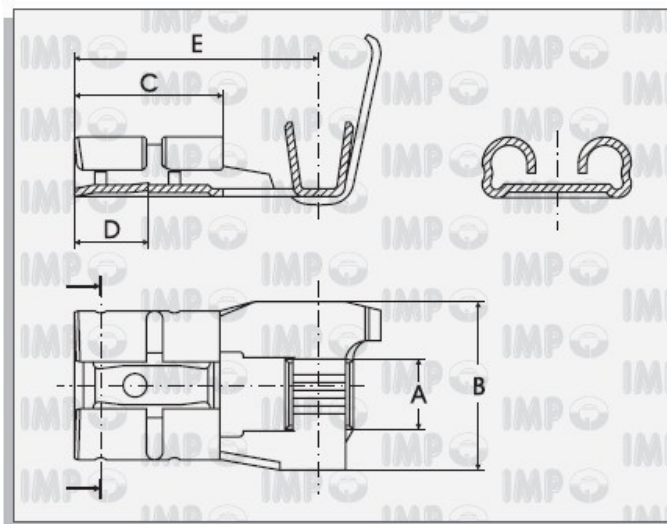
Konektor; płaski nasuwka; 6,3x0,8mm; 683.08.00.9 | nieizolowany; 1÷2,5mm<sup>2</sup>; na przewód; kątowne 90°; zaciskany

nr katalogowy: 29648

FLAG RECEPTACLES 6.3 mm  
LOW INSERTION

COSSES FEMELLES DRAPEAU 6.3 mm  
ENFICHAGE DOUX

WINKEL FLACHSTECKHÜLSEN 6.3 mm  
GERINGER EINSCHUSSKRAFT



Sezione cavo Wire range Section câble Nennquerschnitt mm <sup>2</sup>	Ø Isolante Ø Insulation Ø Gaine Ø Isol. mm	Spess.maschio Tab thick Epaisseur male Steckdicke mm	Spess.materiale Material thick Epaisseur matériel Material dicke mm	A	B	C	D	E	Codice - Part No Code - Teile Nr.		Materiale Material Matériel Material
									Torebka 100 szt.	Zwój 2500 szt.	
0,5 - 1,5	1,9 - 3,3	0,80	0,40	3,5	8,6	7,5	4,0	12,5	784.08.00.3		Cu Zn
									784.08.01.3		Cu Zn gal Sn