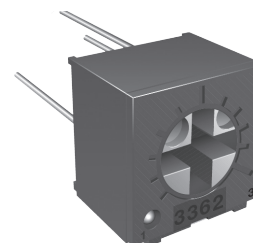
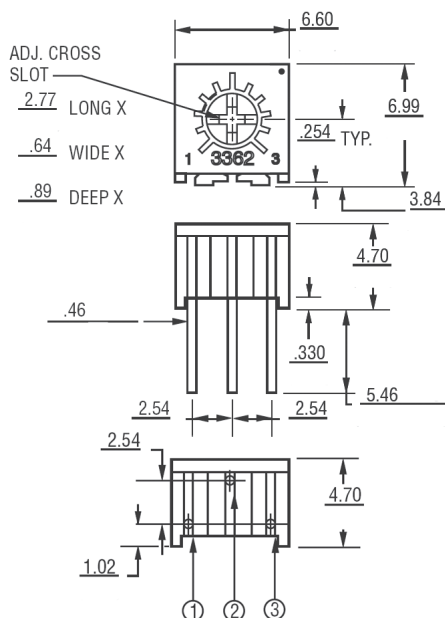


3362

POTENCJOMETRY PRECYZYJNE, OBRÓT: 210° MULTITURN CERMET TRIMMERS, ELECTRICAL TRAVEL: 210°

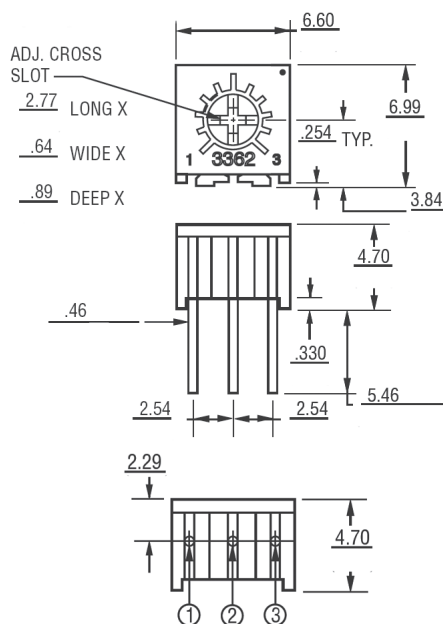
Symbol	Opis Description
PO 3362x0010	3362X 10Ω
PO 3362x0020	3362X 20Ω
PO 3362x0050	3362X 50Ω
PO 3362x0100	3362X 100Ω
PO 3362x0200	3362X 200Ω
PO 3362x0500	3362X 500Ω
PO 3362xk001	3362X 1kΩ
PO 3362xk002	3362X 2kΩ
PO 3362xk005	3362X 5kΩ
PO 3362xk010	3362X 10kΩ
PO 3362xk020	3362X 20kΩ
PO 3362xk050	3362X 50kΩ
PO 3362xk100	3362X 100kΩ
PO 3362xk200	3362X 200kΩ
PO 3362xk500	3362X 500kΩ
PO 3362xm001	3362X 1MΩ
PO 3362xm002	3362X 2MΩ

3362X



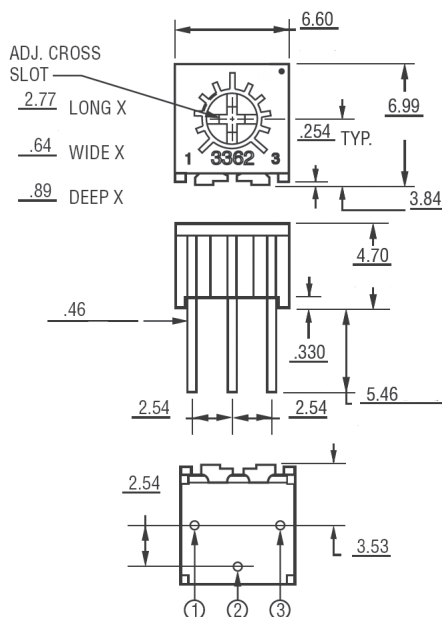
Symbol	Opis Description
PO 3362m0010	3362M 10Ω
PO 3362m0020	3362M 20Ω
PO 3362m0050	3362M 50Ω
PO 3362m0100	3362M 100Ω
PO 3362m0200	3362M 200Ω
PO 3362m0500	3362M 500Ω
PO 3362mk001	3362M 1kΩ
PO 3362mk002	3362M 2kΩ
PO 3362mk005	3362M 5kΩ
PO 3362mk010	3362M 10kΩ
PO 3362mk020	3362M 20kΩ
PO 3362mk050	3362M 50kΩ
PO 3362mk100	3362M 100kΩ
PO 3362mk200	3362M 200kΩ
PO 3362mk500	3362M 500kΩ
PO 3362mm001	3362M 1MΩ
PO 3362mm002	3362M 2MΩ

3362M



Symbol	Opis Description
PO 3362p0010	3362P 10Ω
PO 3362p0020	3362P 20Ω
PO 3362p0050	3362P 50Ω
PO 3362p0100	3362P 100Ω
PO 3362p0200	3362P 200Ω
PO 3362p0500	3362P 500Ω
PO 3362pk001	3362P 1kΩ
PO 3362pk002	3362P 2kΩ
PO 3362pk005	3362P 5kΩ
PO 3362pk010	3362P 10kΩ
PO 3362pk020	3362P 20kΩ
PO 3362pk050	3362P 50kΩ
PO 3362pk100	3362P 100kΩ
PO 3362pk200	3362P 200kΩ
PO 3362pk500	3362P 500kΩ
PO 3362pm001	3362P 1MΩ
PO 3362pm002	3362P 2MΩ

3362P



charakterystyka elektryczna electrical characteristics	
zakres rezystancji resistance range	10Ω...2MΩ
tolerancja tolerance	±10%
rezystancja styków terminal resistance	≤1%R lub or 2Ω
zmiana rezystancji styków contact resistance variation	≤3%R lub or 3Ω
rezystancja izolacji insulation resistance	R _i ≥ 1GΩ
napięcie przebicia withstanding voltage	101.3kPa 600V, 8.5kPa 315V
efekt. ilość obr. (elektryczna) effective electrical travel	210°±10°
charakterystyka otoczenia environment characteristics	
moc znamionowa rated power	+70°C 0.5W, +125°C 0W
temperatura pracy temperature range	-55°C...+125°C
współczynnik temper. temperature coefficient	±250, ±100ppm/°C
odporność na zderzenie collision	390m/s ² , 4000, ΔR ≤ ±1%R
odporność na wibracje vibration	10...2000Hz, 0.75mm, 6h, ΔR ≤ ±1%R, Δ(Uab/Uac) ≤ ±2%
kategoria klimatyczna climatic category	ΔR ≤ ±3%R, R _i ≥ 100MΩ
trwałość elektryczna electrical endurance	+70°C 0.5W, 1000h, ΔR ≤ ±10%R
trwałość mechaniczna mechanical endurance	200 cykli cycles, ΔR ≤ ±10%R
charakterystyka fizyczna physical characteristics	
obrót (mechaniczny) total mechanical travel	250°±10°
moment obr. startowy starting torque	≤ 20mN.m
ilość w opakowaniu standard packaging	50 szt pcs

Odpowiedniki Equivalents	Spectrol/Vishay	BI-Technology
3362X	T73XH	25X
3362M	T73XW	25V
3362P	T73YE	25P