

Dimensioni in millimetri. *Dimensions shown in millimetres.*

Dati generali *General data*

Dati tecnici *Technical data*

N. poli	2	3	4	5	6	N. poles
Terminali	vite/perforazione <i>screw/piercing</i>					Terminali
Sezione cavo	max 4.0 mm ² (bussola cieca <i>end barrier terminals</i>) max 2.5 mm ² (bussola WP <i>WP terminals</i>) 0.5 mm ² - 1.5 mm ² (bussola a perforazione <i>piercing clip terminals</i>)					Cable section
Diametro cavo min-max ⁽¹⁾	7.0 mm - 17.0 mm					Cable diameter min-max ⁽¹⁾
Grado di protezione (IP)	IP68 5 bar (50 m / 1 h)					Degree of protection (IP)
Corrente e tensione nominale	32A 450V (bussola cieca <i>end barrier terminals</i>) 24A 450V (bussola WP <i>WP terminals</i>) 17.5A 450V (bussola a perforazione <i>piercing clip terminals</i>)					Rated current and voltage
T marking	T85°C					T marking
Temperatura di funzionamento	-40°C to +125°C					Operating temperature
Indice di tracking	PTI 250					Tracking index
Materie prime <i>Raw materials</i>						
Canotto esterno	PA66 GF UL94 V0 GWT 960°C nero <i>black</i> - grigio <i>grey</i> RAL 7035					Connector housing
Pressacavi	PA6 UL94 V2 GWT 850°C nero <i>black</i> - grigio <i>grey</i> RAL 7035					Cable glands
Corpo plastico morsettiera	PA66 GF UL94 V0 GWT 960°C nero <i>black</i> - marrone <i>brown</i>					Terminal block housing
Gommini di tenuta cavo	TPE CR/NBR					Grommets
Guarnizioni	silicone <i>silicon</i>					Seals
Bussole	ottone nichelato <i>brass nickel plated</i>					Contact screw terminals
Viti/Perforazione	M3 acciaio zincato passivato/ottonato <i>steel zinc plated/brass plated</i>					Screws/Piercing

Norme *Standards*

EN60529:1991+A1:2000 EN60998-1:2004 EN60998-2-1:2004

Note: Per cavi $\varnothing \leq 7.0$ mm si consiglia l'utilizzo dell'accessorio codice 6000087LF. *For cable $\varnothing \leq 7.0$ mm it is recommended to use the accessory code 6000087LF.*

Eventuali modifiche e migliorie sui dati tecnici o sul prodotto potranno essere effettuate senza preavviso.
All technical data or other eventual product modifications and improvements can be carried out without notice.

Codice Order number

versione version	n. poli n. poles	bussola contact terminal	pz/imb pcs/box	codice order number
<p>∅ cable 7.0-13.5 mm</p> <p>∅ 24</p> <p>IP68 5 BAR max voltage 450 V max current 32 A</p>	2		200	THB.400.C1B
			200	THB.400.C3B
	3		200	THB.400.C1A
			200	THB.400.C3A
	4		200	THB.400.D1G new
			200	THB.400.D3G new
<p>∅ cable 8.0-17.0 mm</p> <p>∅ 29</p> <p>IP68 5 BAR max voltage 450 V max current 32 A</p>	5		200	THB.400.D1H
			200	THB.400.D3H
	6		200	THB.400.D1L
			200	THB.400.D3L
	2		200	THB.400.D1M
			200	THB.400.D3M
<p>∅ cable 8.0-17.0 mm</p> <p>∅ 29</p> <p>IP68 5 BAR max voltage 450 V max current 32 A</p>	3		200	THB.400.D1N
			200	THB.400.D3N
	4		200	THB.400.D1B new
			200	THB.400.D3B new
	5		200	THB.400.D1A
			200	THB.400.D3A
<p>Le versioni sopra indicate sono disponibili con terminali a perforazione di isolante. The above versions are available with piercing clip terminal blocks.</p>	6		200	THB.400.D1D
			200	THB.400.D3D
<p>Note: Bussola cieca End barrier contact Bussola WP per sezione cavo WP contact for cable section < 1.0 mm²</p> <p> Bussola a perforazione max 1.5 mm² Piercing clip terminals max 1.5 mm²</p>			200	THP.400.X1X

Varianti Options

Colore Colour Contatta il Servizio Clienti per maggiori informazioni. *Contact our Customer Service for availability.*

versione version	codice order number
<input checked="" type="checkbox"/> grigio grey RAL 7035	THX.400.XXX.CG
<input type="checkbox"/> altri colori other colours	THX.400.XXX.CX

Kit di fornitura Purchasing kit

versione version	misure imballaggio box dimensions	contenuto contents	pz/imb pcs/box	codice order number
kit non assemblato unassembled kit	C05 (395x395x185 mm)		200	THX.400.CXX
	C07 (590x390x240 mm)			THX.400.DXX
kit assemblato assembled kit	C05 (395x395x185 mm)		200	THX.400.CXX.Z
	C07 (590x390x240 mm)			THX.400.DXX.Z
kit imbustato retail pack kit Consulta il catalogo Rivenditori. <i>See the Retailers catalogue.</i>	--		--	THX.400.XXX.R
versione speciale custom version	*	*	*	THX.400.XXX.K

Note: Per maggiori informazioni sulle istruzioni di assemblaggio consulta www.techno.it.
For more information about assembling instructions see www.techno.it.

* Sono possibili personalizzazioni di prodotto e progetti su richieste specifiche. Contatta il Servizio Clienti.
Personalization and new custom products are possible. Please contact our Customer Service.

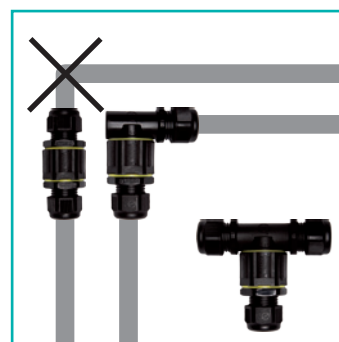
Eventuali modifiche e migliorie sui dati tecnici o sul prodotto potranno essere effettuate senza preavviso.
All technical data or other eventual product modifications and improvements can be carried out without notice.

Caratteristiche e vantaggi *Features and benefits*

Connessioni protette all'acqua affidabili e ispezionabili, non necessitano l'utilizzo di gel/resina.
High protection waterproof reliable connectors. Avoid the use of gel/resin. Inspection of inner connector possible.



Cablaggio rapido e intuitivo con morsettiere circolari modulari e compatte fino a 6 poli.
Quick and easy installation with compact modular circular connectors up to 6 poles.



Utilizzabili in ogni situazione. La versione a L, ad esempio, garantisce la corretta piegatura del cavo.
Usable in every situation of installation. The "L" type connector, for instance, ensures the cable is properly folded.



Inserti disponibili in versione:
B) cieca, C) lamella premi cavo, D) perforazione.
Metal inserts available:
B) end-barrier, C) wire-protection, D) piercing.



Innovazione di prodotto. Cablaggio rapido di derivazioni. Si evita di attorcigliare il trefolo.
Product innovation. Fast wiring of electrical derivations. Avoid twisting the top of the wire.



Personalizzabili. Versioni trasparenti e colorate su richiesta del cliente.
Custom products. Transparent and colour versions on customer request.



Massima versatilità. Possibilità di combinare prodotti di famiglie differenti per ottenere soluzioni ibride.
Maximum versatility. Combinations of different types of product to generate hybrid solutions.



Compatibilità con guaine corrugate, guida cavi e calze espandibili.
Fitting with braided hose, spiral top and cable protection systems.



Protezione dalla condensa con resina ad alto potere isolante, garantisce l'integrità degli apparecchi nel tempo.
Protection from moisture condensation with a special resin with excellent insulation capacity, ensures integrity of equipments over time.

Accessori Accessories




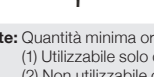
Gommini e riduzioni Grommets and reductions ⁽³⁾

versione version	codice order number	colore colour	Ø min-max cavo Ø cable min-max
	604001100	nero black	5.0 mm - 9.5 mm
	604004900	grigio RAL7035 grey RAL7035	max 14.0 mm
	600012700	giallo yellow	asola 11.0 mm x 5.5 mm slot 11.0 mm x 5.5 mm
	604004400 ⁽⁴⁾	nero black	asola 16.3 mm x 6.0 mm slot 16.3 mm x 6.0 mm
	600013700	giallo yellow	foro cieco blind grommet
	600013600	giallo yellow	1 foro 3.5 mm 1 hole
	600012500	giallo yellow	2 fori 3.5 mm 2 holes
	600030600	giallo yellow	2 fori max 5.5 mm 2 holes
	600012600	giallo yellow	3 fori 3.5 mm 3 holes
	600018200	giallo yellow	4 fori 3.5 mm 4 holes
	600022400	giallo yellow	5 fori 3.5 mm 5 holes
	600024200 ⁽¹⁾	giallo yellow	max 8.5 mm
	600024500 ⁽¹⁾	giallo yellow	max 11.5 mm
	6000087LF ⁽²⁾	verde green	riduzione consigliata per cavi in silicone-gomma e cavi Ø ≤7.0 mm cable reduction suggested for silicon-rubber and Ø ≤7.0 mm cables
	6000156LF ⁽²⁾	verde green	foro cieco blind reduction

Dadi Lock nuts ⁽³⁾

versione version	codice order number	colore colour	Ø max cavo Ø cable max	CH Ø CH Ø
	6000269CC	nero black	11.0 mm	24.0 mm
	6000269CE	grigio RAL7035 grey RAL7035	11.0 mm	24.0 mm
	6000219CC	nero black	14.0 mm (h= 21.0 mm)	24.0 mm
	6000219CE	grigio RAL7035 grey RAL7035	14.0 mm (h= 21.0 mm)	24.0 mm
	604003900	nero black	guida cavi Ø 12.5 mm spiral top Ø 12.5 mm	24.0 mm
	60400390E	grigio RAL7035 grey RAL7035	guida cavi Ø 12.5 mm spiral top Ø 12.5 mm	24.0 mm
	6040052CC ⁽⁴⁾	nero black	guida cavi Ø 18.0 mm spiral top Ø 18.0 mm	29.0 mm
	6040052CE ⁽⁴⁾	grigio RAL7035 grey RAL7035	guida cavi Ø 18.0 mm spiral top Ø 18.0 mm	29.0 mm

Altri accessori Other accessories

versione version	codice order number	colore colour	descrizione description
	6DB015700 ⁽³⁾	nero black	fascetta stringicavo additional cable retention
	6DB01570E ⁽³⁾	grigio RAL7035 grey RAL7035	fascetta stringicavo additional cable retention
	6000302CC	nero black	supporto per connettori panel mounting clip
	6000302CE	grigio RAL7035 grey RAL7035	supporto per connettori panel mounting clip

Note: Quantità minima ordinabile 200 pezzi. Minimum order quantity 200 pieces.

(1) Utilizzabile solo con 6000219CC e 6000219CE. To be used only with 6000219CC and 6000219CE.

(2) Non utilizzabile con 6000269CC e 6000269CE. Cannot be used with 6000269CC and 6000269CE.

(3) Solo per Ø 24.0 mm Ø cavo 7.0 - 13.5 mm. Only for Ø 24.0 mm Ø cable 7.0 - 13.5 mm.

(4) Solo per Ø 29.0 mm Ø cavo 8.0 - 17.0 mm. Only for Ø 29.0 mm Ø cable 8.0 - 17.0 mm.