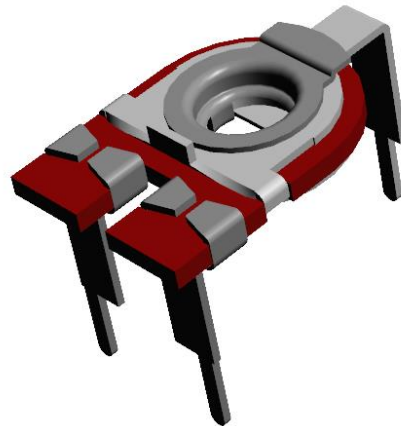


## Seria TVP-12

### Charakterystyka

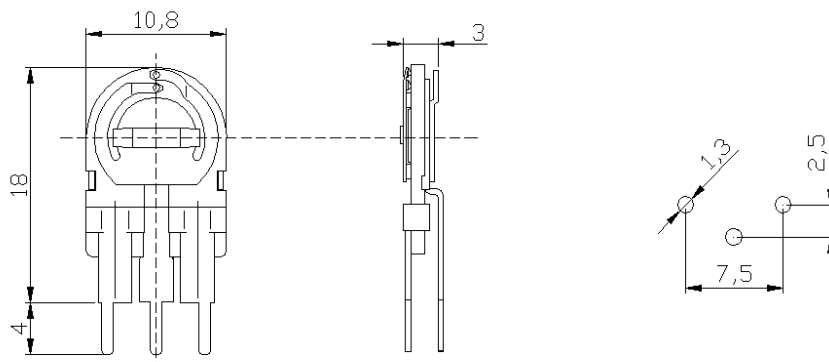
Potencjometry montażowe serii TVP-12 mają zastosowanie, jako element regulacyjno-nastawny. Element ma liniową charakterystykę regulacji. Potencjometry serii TVP-12 wykonuje się w dwóch wersjach, do montażu pionowego oraz poziomego. Na specjalne zamówienie dostępne są potencjometry o tolerancji rezystancji 5% i 10%.



<u>Parametr</u>	<u>Wartość</u>
Rezystancja nominalna	szereg E3
Zakres dostępnych rezystancji	100Ω ... 1MΩ
Tolerancja rezystancji	R ≤ 220 kΩ ±20% R > 220 kΩ ±30%
Maksymalna moc strat Pn (T = 40°C)	0,1 W
Dopuszczalne obciążenie w temp. Kategorii	25% Pn
Maksymalne napięcie pracy	150 V
Temperaturowy współczynnik rezystancji	±300 x 10 <sup>-6</sup> /K
Kategoria klimatyczna	25/070/10

### Wymiary

#### TVP1232 ... // wersja do montażu pionowego



## Seria TVP-12

TVP1212 // wersja do montażu poziomego

