

Funkcje

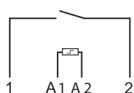
Przełącznik impulsowy instalacyjny z 1 lub 2 zestykami do montażu w puszcze instalacyjnej, separacja cewka, zestyk

- 6 sekwencji zestyków
- Cewka AC
- Sterowanie DC (12 lub 24) przez adapter
- Do załączania światła, żaluzji, itd. za pomocą przycisku
- Impuls powoduje następne przełączenie zestyku

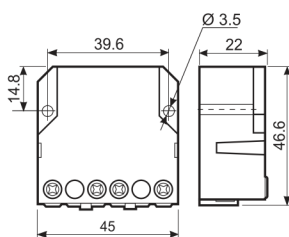
26.01



- 1 zestyk zwierny



26.01



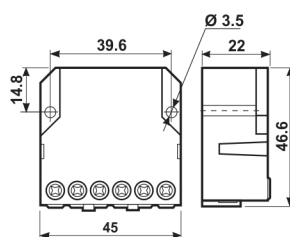
26.02, 04, 06, 08



- 2 zestyki zwierny
- Kolejność łączenia na następnej stronie



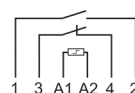
26.02
26.04
26.06
26.08



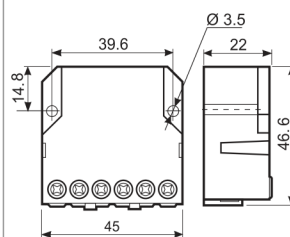
26.03



- 1 zestyk zwierny i 1 rozwierny
- Kolejność łączenia na następnej stronie



26.03



Dane zestyków

Ilość zestyków	1 Z	2 Z	1 Z + 1 R
Prąd znamionowy/maks. prąd załączenia A	10/20	10/20	10/20
Napięcie znamionowe/maks.nap.łączeniowe V AC	250/400	250/400	250/400
Maks. moc łączeniowa dla AC1 VA	2,500	2,500	2,500
Maks. moc łączeniowa dla AC15 (230 V AC) VA	500	500	500
Dopuszczalne obciążenie: żarowe (230 V) W	800	800	800
Oprawa jarzeniowa skomp. (230 V) W	360	360	360
Oprawa jarzeniowa nieskomp. (230 V) W	500	500	500
Lampa halogenowa (230 V) W	800	800	800
Min. moc łączeniowa mW (V/mA)	1,000 (10/10)	1,000 (10/10)	1,000 (10/10)
Standardowy materiał zestyków	AgNi	AgNi	AgNi

Dane cewki

Napięcie znamionowe (U _N)	V AC (50 Hz)	12 - 24 - 48 - 110 - 230	12 - 24 - 48 - 110 - 230	12 - 24 - 48 - 110 - 230
	V DC	—	—	—
Pobór mocy AC/DC	VA (50 Hz)/W	4.5/—	4.5/—	4.5/—
Zakres napięcia zasilania	AC (50 Hz)	(0.8...1.1)U _N	(0.8...1.1)U _N	(0.8...1.1)U _N
	DC	—	—	—

Dane ogólne

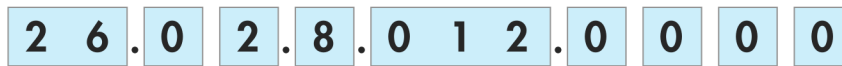
Trwałość mechaniczna AC/DC	cykle	300 · 10 ³	300 · 10 ³	300 · 10 ³
Trwałość łączeniowa w kategorii AC1	cykle	100 · 10 ³	100 · 10 ³	100 · 10 ³
Min./Maks. czas impulsu sterującego		0.1s/1h (według EN 60669)	0.1s/1h (według EN 60669)	0.1s/1h (według EN 60669)
Wytrzymałość izolacji między cewką a zestykami (1.2/50 μs)	kV	4	4	4
Temperatura pracy	°C	-40...+40	-40...+40	-40...+40
Stopień ochrony		IP 20	IP 20	IP 20

Certyfikaty i dopuszczenia



Kod zamówienia

Przykład: Seria 26, przełącznik impulsowy do montowania w puszcze, 2 zestawy zwierny 10 A, zasilanie 12 V AC.



Seria _____
Typ _____
 0 = Do montowania na śruby

Ilość zestyków _____
 1 = 1 zestyk zwierny
 2 = 2 zestyki zwierny
 3 = 1 zestyk zwierny + 1 rozwierny
 4 = 2 zestyki patrz klejność załączceń
 6 = 2 zestyki patrz klejność załączceń
 8 = 2 zestyki patrz klejność załączceń

Zasilanie
 Patrz dane cewki
Rodzaj napięcia cewki
 8 = AC (50 Hz)

Dane ogólne

Właściwości izolacji

Właściwości izolacji		
między A1-A2 i zestykami	V AC	3,500
między otwartymi zestykami	V AC	2,000
między sąsiednimi zestykami	V AC	2,000

Pozostałe dane	26.01, 26.03, 26.08		26.02, 26.04, 26.06	
Straty mocy przy prądzie znamionowym bez napięcia na cewce W	0.9		1.8	
⊕ Moment obrotowy dokręcania śrub zacisków Nm	0.8		0.8	
Maks. przekrój przewodu	Drut	Linka	Drut	Linka
	mm ²	1x4 / 2x2.5	1x2.5 / 2x2.5	1x4 / 2x2.5
	AWG	1x12 / 2x14	1x14 / 2x14	1x12 / 2x14

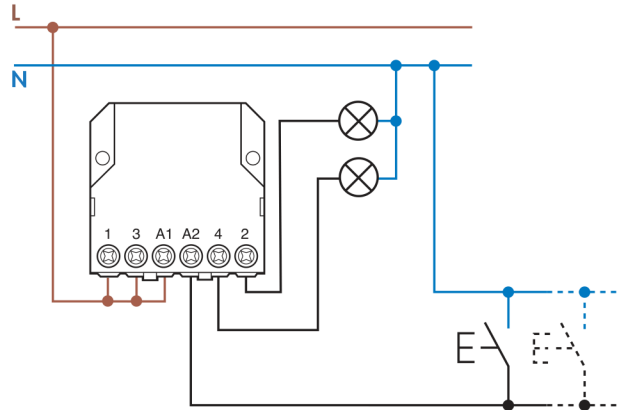
Dane cewki

Wykonanie AC

Napięcie znamionowe U_N V	Kod cewki	Zakres napięcia zasilania		Rezystancja R Ω	Pobór prądu I przy U_N (50 Hz) mA
		U_{min} V	U_{max} V		
12	8.012	9.6	13.2	17	370
24	8.024	19.2	26.4	70	180
48	8.048	38.4	52.8	290	90
110	8.110	88	121	1,500	40
230	8.230	184	253	6,250	20

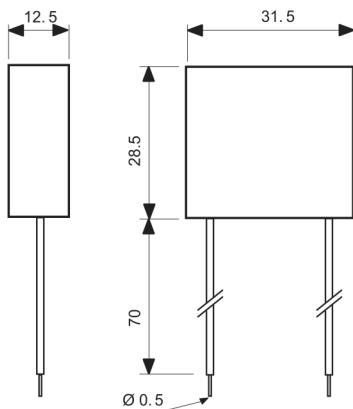
Typ	Liczba sekwencji	Sekwencje			
		1	2	3	4
26.01	2				
26.02	2				
26.03	2				
26.04	4				
26.06	3				
26.08	4				

Schemat połączeń



Akcesoria

Przy zasilaniu 12 V DC lub 24 V DC

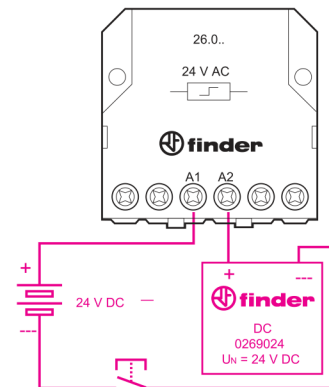


Typ 026.9.012 (Kondensator)

Napięcie znamionowe: 12 V DC
Maks. temp. otoczenia: + 40 °C
Zakres pracy: (0.9...1.1)U_N

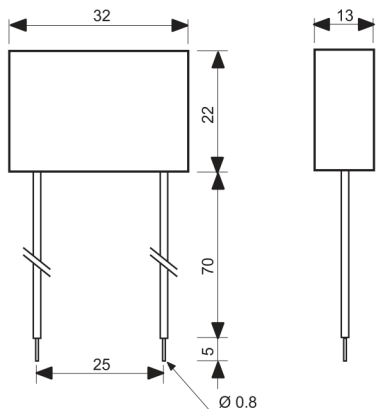
Typ 026.9.024 (Kondensator)

Napięcie znamionowe: 24 V DC
Maks. temp. otoczenia: + 40 °C
Zakres pracy: (0.9...1.1)U_N



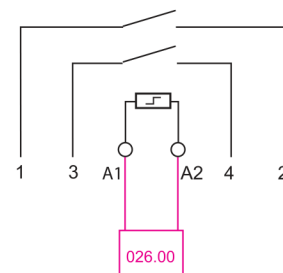
Schemat łączeń dla sterowania wyłącznika impulsowego Seria 26 zasilanie 24 V DC.

Zasilanie 230 V AC, instalacja z podświetlanymi przyciskami (maks. do 15 przycisków)



Typ 026.00 (Kondensator)

Wykonanie zalewane, przewody z odizolowaną końcówką, długość 7.5 cm.



Przykład podłączenia kondensatora, Typ 026.00

Kondensator stosuje się przy pracy z podświetlanymi przyciskami (maks. do 15 przycisków). Kondensator połączony jest równolegle do cewki wyłącznika impulsowego.