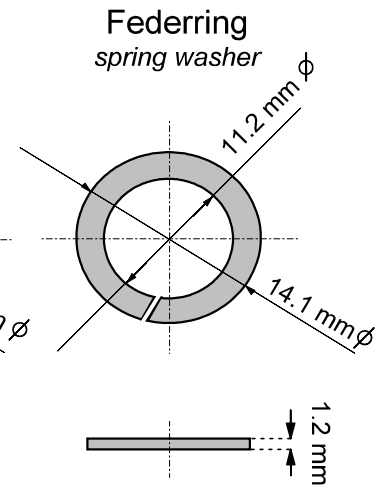
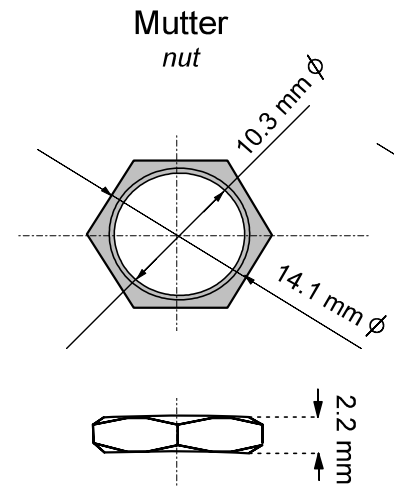


- DC-Einbaubuchse
- Stift 2,1 mm
- Metallausführung mit Lötflansen
- RoHS konform

- DC-panel socket
- pin 2.1 mm
- metal version with soldering lugs
- RoHS compliant



Änderungen

Datum	Name	gez.:	Datum	Name
		gez.:	07.01.2010	li
		gepr.:	07.01.2010	li
		Norm:		

Blatt

von