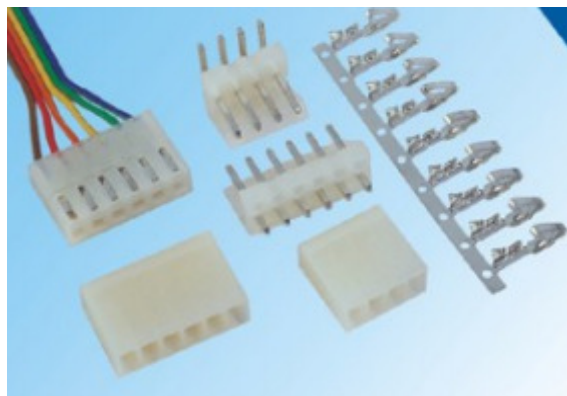


Złącza do przewodów w rastrze 3,96 mm – PWL, PHU

Kompletne złącze składa się z:

- złącza męskiego (wtyk) PWL, kątowe lub proste, jednorzędowe, do wlotowania w obwód drukowany, mocowanie tarciove, z kluczem biegunowym,
- złącza żeńskiego (gniazdo) PHU, do przewodów, jednorzędowe, z kluczem biegunowym,
- PHU-T piny metalowe żeńskie do złącz PHU, na przewód zaciskane

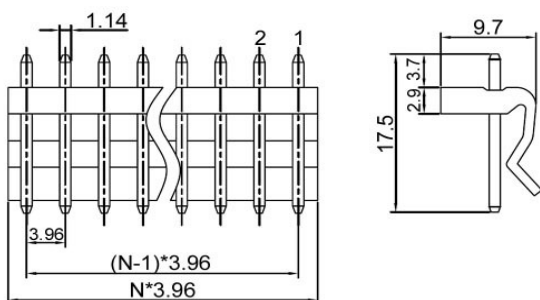


Dane techniczne:

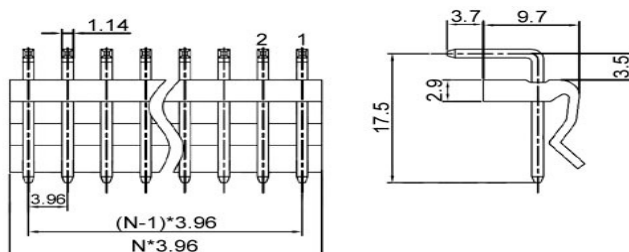
Napięcie pracy:	250V AC/DC
Nominalny prąd pracy	5A
Napięcie przebicia	min 1500V AC
Rezystancja styków	10 mOhm
Rezystancja izolacji	1000 Mohm przez 1min

Wymiary:

PWL prosty



PWL kątowy



PHU

