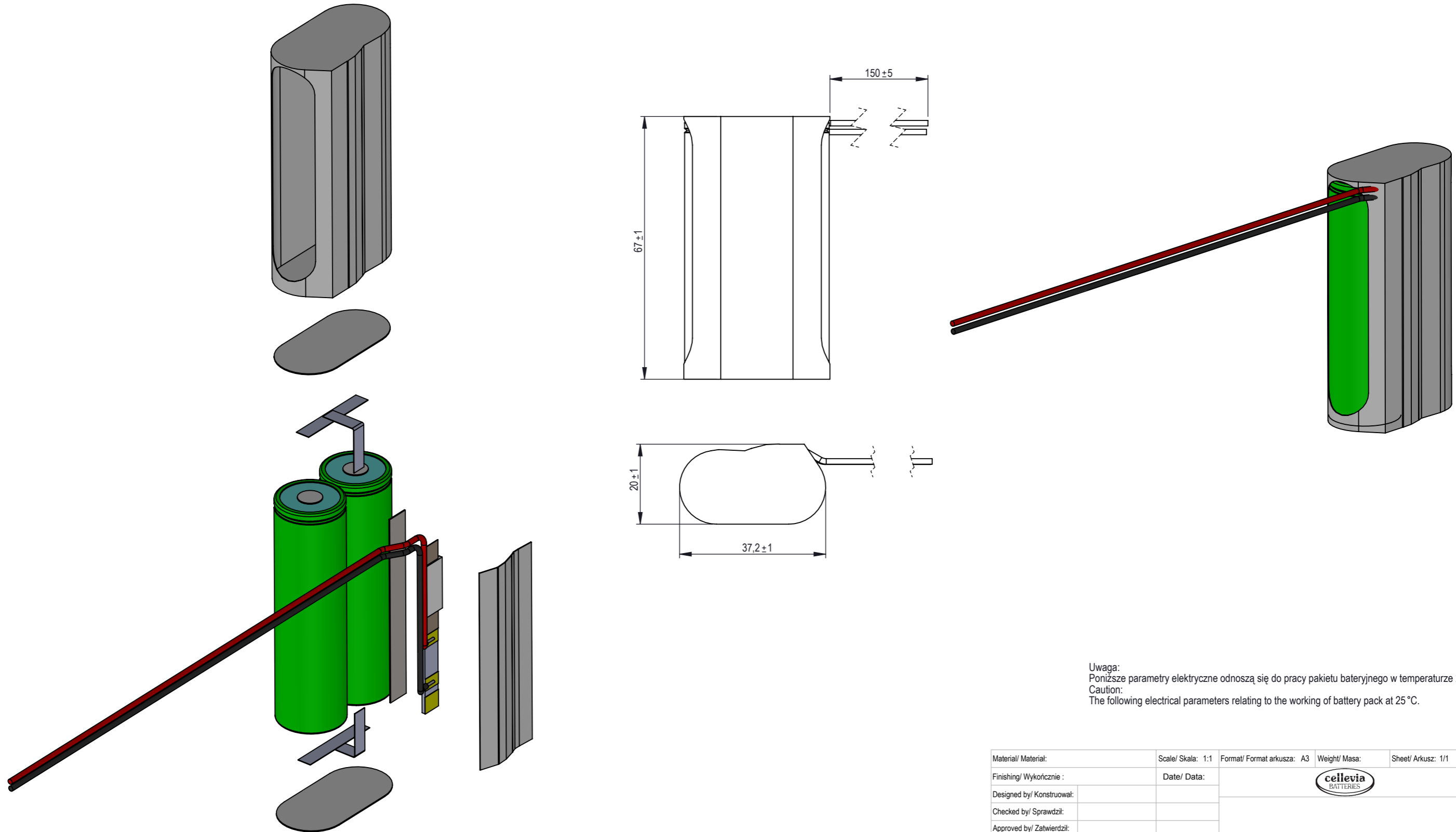


Specifications/Specyfikacja wyrobu			Specifications/Specyfikacja wyrobu			Specifications/Specyfikacja wyrobu			Specifications/Specyfikacja wyrobu			Specifications/Specyfikacja wyrobu			Specifications/Specyfikacja wyrobu					
Docum. number/ Nr rysunku: 1127.00.00.1A - 1S2P ICR18650-26H			Docum. number/ Nr rysunku: 1127.00.00.2A - 1S2P NCR18650B			Docum. number/ Nr rysunku: 1127.00.00.3A - 1S2P UR18650RX			Docum. number/ Nr rysunku: 1127.00.00.4A - 1S2P NCR18650PF			Docum. number/ Nr rysunku: 1127.00.00.5A - 1S2P ICR18650-22F			Docum. number/ Nr rysunku: 1127.00.00.6B - 1S2P ICR18650MF1			Docum. number/ Nr rysunku: 1127.00.00.7A - 1S2P UR18650AA		
ID battery pack:			ID battery pack:			ID battery pack:			ID battery pack:			ID battery pack:			ID battery pack:					
Nominal voltage/ Napięcie nominalne [V]	3,6		Nominal voltage/ Napięcie nominalne [V]	3,6		Nominal voltage/ Napięcie nominalne [V]	3,6		Nominal voltage/ Napięcie nominalne [V]	3,6		Nominal voltage/ Napięcie nominalne [V]	3,65		Nominal voltage/ Napięcie nominalne [V]	3,6				
Typical capacity/ Pojemność typowa [mAh]	5200		Typical capacity/ Pojemność typowa [mAh]	6700		Typical capacity/ Pojemność typowa [mAh]	4100		Typical capacity/ Pojemność typowa [mAh]	5800		Typical capacity/ Pojemność typowa [mAh]	4400		Typical capacity/ Pojemność typowa [mAh]	4500				
Charging method/ Metoda ładowania	CC/CV		Charging method/ Metoda ładowania	CC/CV		Charging method/ Metoda ładowania	CC/CV		Charging method/ Metoda ładowania	CC/CV		Charging method/ Metoda ładowania	CC/CV		Charging method/ Metoda ładowania	CC/CV				
Charging voltage/ Napięcie ładowania [V]	4,2		Charging voltage/ Napięcie ładowania [V]	4,2		Charging voltage/ Napięcie ładowania [V]	4,2		Charging voltage/ Napięcie ładowania [V]	4,2		Charging voltage/ Napięcie ładowania [V]	4,2		Charging voltage/ Napięcie ładowania [V]	4,2				
Size/ Wymiar pakietu [mm]	According to the drawing/ w.g. Rysunku		Size/ Wymiar pakietu [mm]	According to the drawing/ w.g. Rysunku		Size/ Wymiar pakietu [mm]	According to the drawing/ w.g. Rysunku		Size/ Wymiar pakietu [mm]	According to the drawing/ w.g. Rysunku		Size/ Wymiar pakietu [mm]	According to the drawing/ w.g. Rysunku		Size/ Wymiar pakietu [mm]	According to the drawing/ w.g. Rysunku				
Weight/ Masa pakietu [g]	130		Weight/ Masa pakietu [g]	130		Weight/ Masa pakietu [g]	130		Weight/ Masa pakietu [g]	130		Weight/ Masa pakietu [g]	130		Weight/ Masa pakietu [g]	130				
Typical charge/ Ładowanie standardowe [mA]	2600		Typical charge/ Ładowanie standardowe [mA]	3000		Typical charge/ Ładowanie standardowe [mA]	2720		Typical charge/ Ładowanie standardowe [mA]	2700		Typical charge/ Ładowanie standardowe [mA]	2200		Typical charge/ Ładowanie standardowe [mA]	2150				
Maximum continuous discharge current/Max. ciągły prąd rozładowania [mA]	3000		Maximum continuous discharge current/Max. ciągły prąd rozładowania [mA]	3000		Maximum continuous discharge current/Max. ciągły prąd rozładowania [mA]	3000		Maximum continuous discharge current/Max. ciągły prąd rozładowania [mA]	3000		Maximum continuous discharge current/Max. ciągły prąd rozładowania [mA]	3000		Maximum continuous discharge current/Max. ciągły prąd rozładowania [mA]	3000				
Discharge cut-off voltage/ Końcowe napięcie wyladowania [V]	2,5		Discharge cut-off voltage/ Końcowe napięcie wyladowania [V]	2,5		Discharge cut-off voltage/ Końcowe napięcie wyladowania [V]	2,75		Discharge cut-off voltage/ Końcowe napięcie wyladowania [V]	2,5		Discharge cut-off voltage/ Końcowe napięcie wyladowania [V]	2,75		Discharge cut-off voltage/ Końcowe napięcie wyladowania [V]	2,75				
Charge temperature/ Temperatura ładowania	Typical/ Standardowo	0°C do 45°C	Charge temperature/ Temperatura ładowania	Typical/ Standardowo	0°C do 45°C	Charge temperature/ Temperatura ładowania	Typical/ Standardowo	0°C do 45°C	Charge temperature/ Temperatura ładowania	Typical/ Standardowo	0°C do 45°C	Charge temperature/ Temperatura ładowania	Typical/ Standardowo	0°C do 45°C	Charge temperature/ Temperatura ładowania	Typical/ Standardowo	0°C do 45°C			
	Rapid/ Szybkiego	10°C do 45°C		Rapid/ Szybkiego	10°C do 45°C		Rapid/ Szybkiego	10°C do 45°C		Rapid/ Szybkiego	10°C do 45°C		Rapid/ Szybkiego	10°C do 45°C		Rapid/ Szybkiego	10°C do 45°C	Rapid/ Szybkiego	10°C do 45°C	
Discharge temperature/ Temperatura rozładowania	Continuous/ Ciągłgo	20°C do 60°C	Discharge temperature/ Temperatura rozładowania	Continuous/ Ciągłgo	20°C do 60°C	Discharge temperature/ Temperatura rozładowania	Continuous/ Ciągłgo	20°C do 60°C	Discharge temperature/ Temperatura rozładowania	Continuous/ Ciągłgo	20°C do 60°C	Discharge temperature/ Temperatura rozładowania	Continuous/ Ciągłgo	20°C do 60°C	Discharge temperature/ Temperatura rozładowania	Continuous/ Ciągłgo	20°C do 60°C			
	Storage temperature/ Zalecana	20°C do 35°C		Storage temperature/ Zalecana	20°C do 35°C		Storage temperature/ Zalecana	20°C do 35°C		Storage temperature/ Zalecana	20°C do 35°C		Storage temperature/ Zalecana	20°C do 35°C		Storage temperature/ Zalecana	20°C do 35°C	Storage temperature/ Zalecana	20°C do 35°C	



Uwaga:  
Poniższe parametry elektryczne odnoszą się do pracy pakietu bateryjnego w temperaturze 25 °C.  
Caution:  
The following electrical parameters relating to the working of battery pack at 25 °C.

Material/ Materiał:	Scale/ Skala: 1:1	Format/ Format arkusza: A3	Weight/ Masa:	Sheet/ Arkusz: 1/1	Version/ Wersja: 1
Finishing/ Wykończenie:	Date/ Data:				Revision/ Rewizja: B
Designed by/ Konstruował:					Index WT:
Checked by/ Sprawdził:					
Approved by/ Zatwierdził:					
Update/ Aktualizował:	Update/ Data aktualizacji: 2015-08-10	Date of implementation/ Data wykonania: 2014-01-14	Product reference/ Nazwa: Battery pack 1S2P	Docum. number/ Nr rysunku: 1127.00.00	