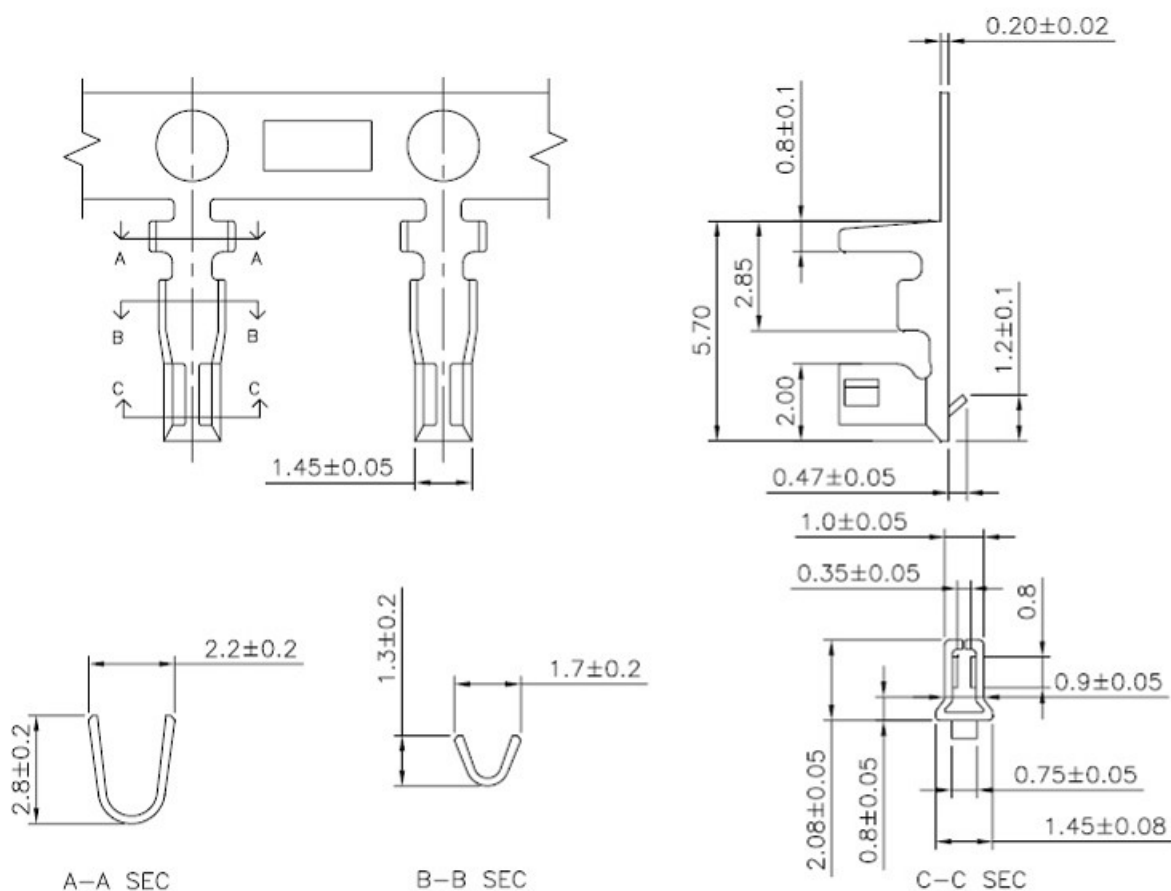


# Piny metalowe do złącz typu HS - HS-T



## Specyfikacja:

- Napięcie znamionowe – 100V AC/DC
- Prąd znamionowy – 2A AC/DC
- Max napięcie – 800V/AC przez 1 minutę
- Wytrzymałość izolacji – 1000M $\Omega$  przez 1 minutę
- Zakres temperatur – od -25stC do 85stC
- Rezystancja styków – max 25m $\Omega$