

Złącza typu HS – gniazdo, raster 2 mm

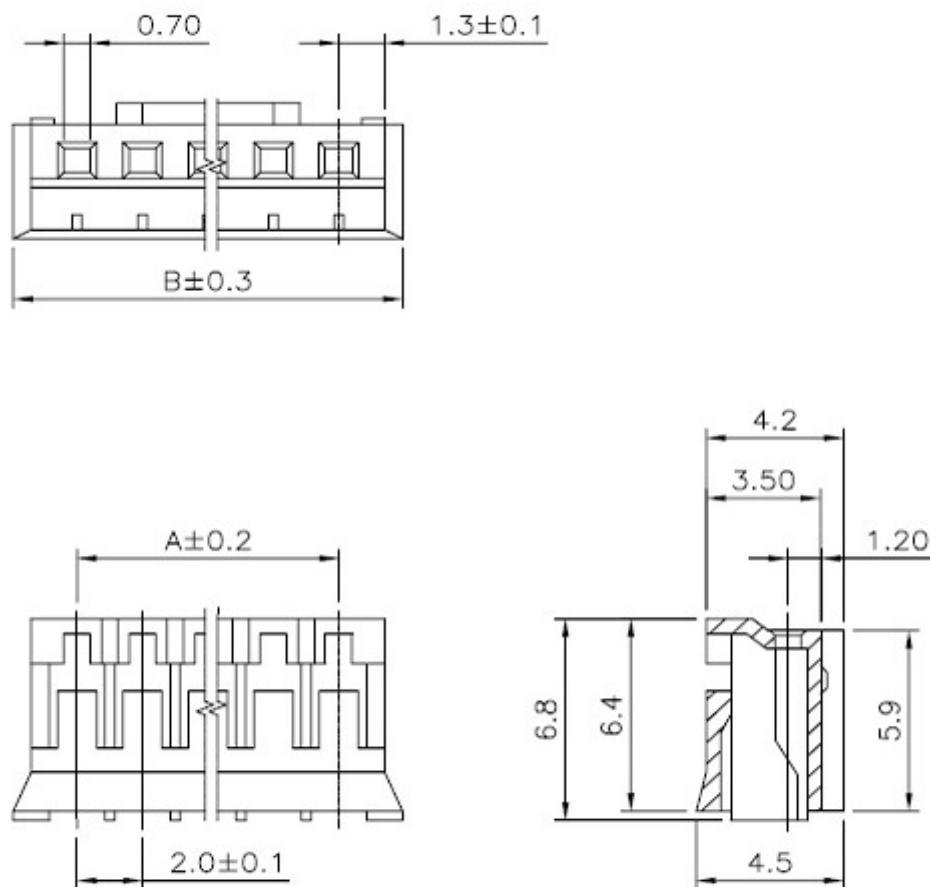


Tabela wymiarów

Ilość pinów	Oznaczenie	Wymiary [mm]	
		A	B
2	HS-02	2	5,8
3	HS-03	4	7,8
4	HS-04	6	9,8
5	HS-05	8	11,8
6	HS-06	10	13,8
8	HS-08	14	17,8
10	HS-10	18	21,8

Specyfikacja:

- Napięcie znamionowe – 100V AC/DC
- Prąd znamionowy – 2A AC/DC
- Max napięcie – 800V/AC przez 1 minutę
- Wytrzymałość izolacji – 1000MΩ przez 1 minutę
- Zakres temperatur – od -25stC do 85stC
- Rezystancja styków – max 25mΩ