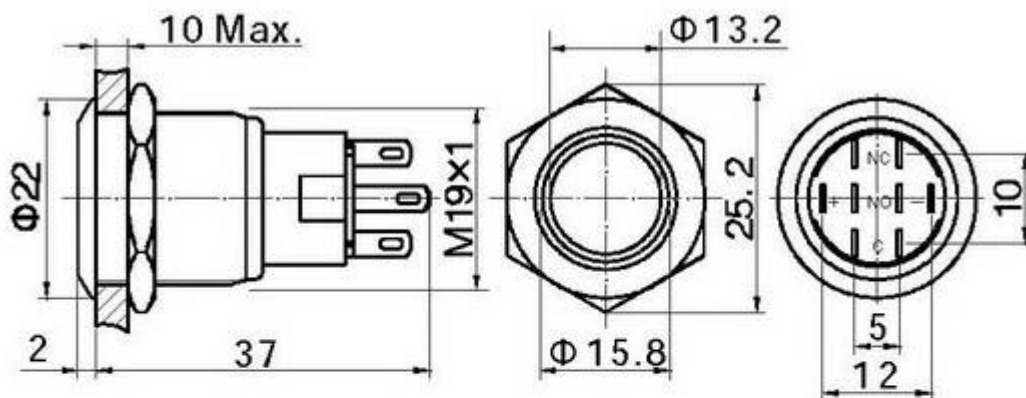


Przycisk PB-M19-03 metalowy

Wymiary:



Specyfikacja:

Obciążenie max.:	5A 250V AC
Otwór montażowy:	Ø19 mm
Rezystancja izolacji:	1 000MΩ min.
Rezystancja styku:	50 mΩ max.
Wytrzymałość dielektryka:	AC 2 000V przez 1 min
Temperatura pracy:	-20°C ~ +55°C
Żywotność:	100 000 cykli

Przycisk metalowy, ring podświetlany 12V DC
Rodzaj styków 1NO+1NC do lutowania