



MW 5-12/MW 5-12L

12V 5Ah

Zgodność z normami

PN-EN 60896-21:2007
 PN-EN 60896-22:2007
 PN-EN 61056-1:2008
 PN-EN 61056-2:2003(U)
 PN-E-83016:1999

Akumulatory **MW Power** serii **MW** są przeznaczone do stosowania zarówno w systemach zasilania awaryjnego jak i innych aplikacjach w których akumulator pracuje cyklicznie. Preferowane zastosowania akumulatorów tej serii to: zasilanie rezerwowe w systemach automatyki, kasach fiskalnych, źródło energii w urządzeniach przenośnych, zasilanie silników i innych urządzeń w trybie pracy cyklicznej. Dla rozładowań 50% do 500 cykli.

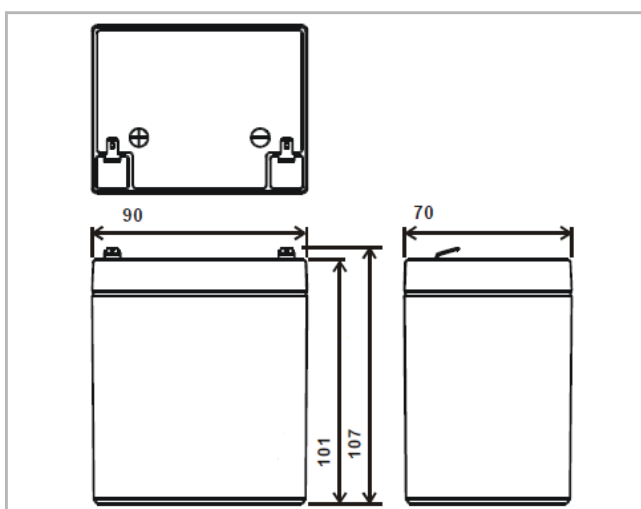
Projektowana żywotność wynosi 6-9 lat dla 20-25 °C



Specyfikacja

| | | |
|---------------------|--------------------|--------|
| Napięcie nominalne | 12 V | |
| Pojemność nominalna | 5,0 Ah | |
| Wymiary | Długość | 90 mm |
| | Szerokość | 70 mm |
| | Wysokość | 101 mm |
| | Wysokość całkowita | 107 mm |
| Waga | 1,9 kg | |

Wymiary

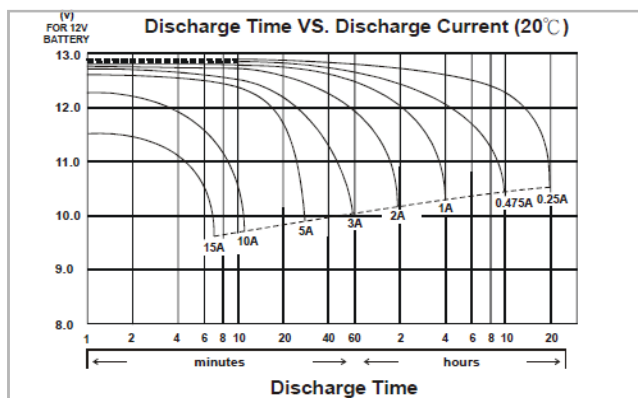


Charakterystyka

| | | |
|--|---------------------------|--------------|
| Pojemność dla 25°C i napięcia odcięcia 10,5V | 20h | 5,0 Ah |
| | 10h | 4,75 Ah |
| | 5h | 4,25 Ah |
| Rezystancja wewn. | akum. naład. | 20 mΩ |
| Pojemność | dla 20° | 100% |
| | dla 0°C | 85% |
| | dla -15°C | 65% |
| Samorozładowanie | 3 m-ce | 91% |
| | 6 m-cy | 82% |
| | 12 m-cy | 64% |
| Terminal | Fast-on 187 (T1)/250 (T2) | |
| Ładowanie | Buforowe | 13,50-13,80V |
| | Cykliczne | 14,40-15,00V |
| Max. prąd ładowania | 1,5 A | |
| Max. prąd rozładowania | 60 A (5 sek.) | |

Temperatury pracy:
 Rozładowanie: -20 °C ÷ 50 °C
 Ładowanie: -20 °C ÷ 50 °C
 Przechowywanie: -20 °C ÷ 50 °C

Ch-ka rozładowania w temp. 25 °C



Terminal

