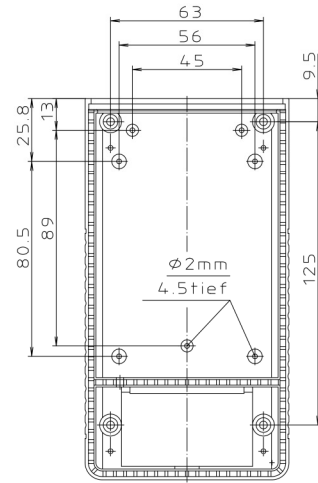
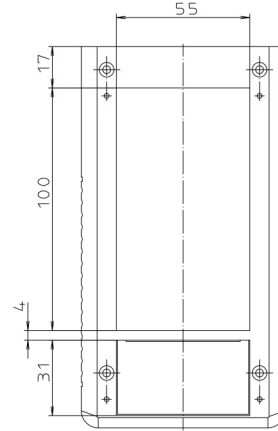
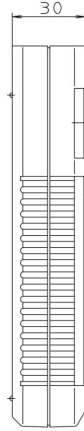
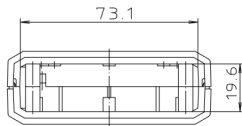
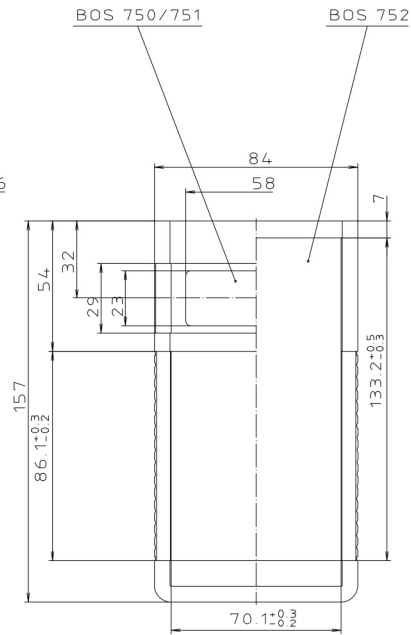
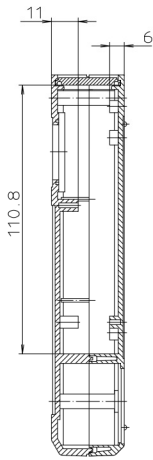



Oberteil von Innen



Unterteil von Innen

Maßstab: 1:1		☐	
Zchn.Nr: 1G 5015.135.02			
Artikel: BOS 750-752		Katalogzeichnung	
3629	21.08.02	 A Plastic Pioneers Company	
Ae.Nr.:	Datum:	DISK: 2 800 813	Datum: -