



# MW 1,3-12s

## 12V 1,3Ah

### Zgodność z normami

PN-EN 60896-21:2007  
 PN-EN 60896-22:2007  
 PN-EN 61056-1:2008  
 PN-EN 61056-2:2003(U)  
 PN-E-83016:1999

Akumulatory **MW Power** serii **MW-s** są dedykowane głównie do zastosowania w systemach zasilania central alarmowych, kasach fiskalnych oraz automatyki. Dzięki bardzo dobrej relacji jakości do ceny akumulatory MW-s zdobyły uznanie wielu klientów. Akumulatory tego typu można również wykorzystywać jako źródło zasilania w urządzeniach przenośnych.

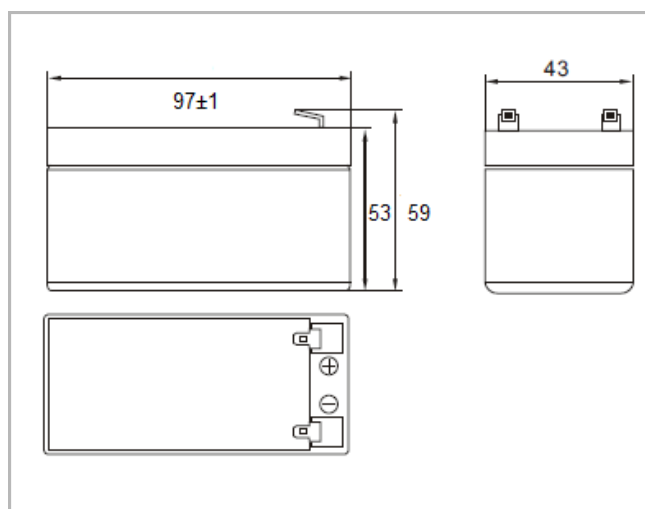
Projektowana żywotność wynosi 3-5 lat dla 20-25 °C



### Specyfikacja

|                     |                    |       |
|---------------------|--------------------|-------|
| Napięcie nominalne  | 12 V               |       |
| Pojemność nominalna | 1,3 Ah             |       |
| Wymiary             | Długość            | 97 mm |
|                     | Szerokość          | 43 mm |
|                     | Wysokość           | 53 mm |
|                     | Wysokość całkowita | 59 mm |
| Waga                | 0,57 kg            |       |

### Wymiary

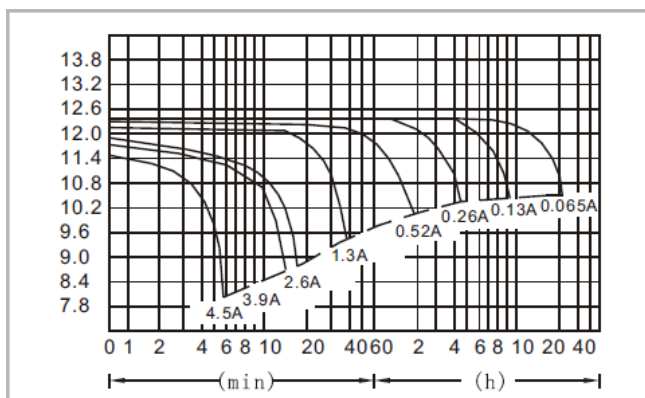


### Charakterystyka

|  |                  |              |
|--|------------------|--------------|
| Pojemność dla 25°C i napięcia odcięcia 10,5V | 20h              | 1,30 Ah      |
|  | 10h              | 1,19 Ah      |
|  | 5h               | 1,03 Ah      |
| Rezystancja wewn.                            | akum. naład.     | 80 mΩ        |
| Pojemność                                    | dla 20°C         | 100%         |
|  | dla 0°C          | 85%          |
|  | dla -15°C        | 65%          |
| Samorozładowanie                             | 3 m-ce           | 91%          |
|  | 6 m-cy           | 82%          |
|  | 12 m-cy          | 64%          |
| Terminal                                     | Fast-on 187 (T1) |              |
| Ładowanie                                    | Buforowe         | 13,50-13,80V |
|  | Cykliczne        | 14,40-15,00V |
| Max. prąd ładowania                          | 0,36 A           |              |
| Max. prąd rozładowania                       | 15 A (5 sek.)    |              |

Temperatury pracy:  
 Rozładowanie: -20°C + 50°C  
 Ładowanie: -20°C + 50°C  
 Przechowywanie: -20°C + 50°C

### Ch-ka rozładowania w temp. 25 °C



### Terminal

