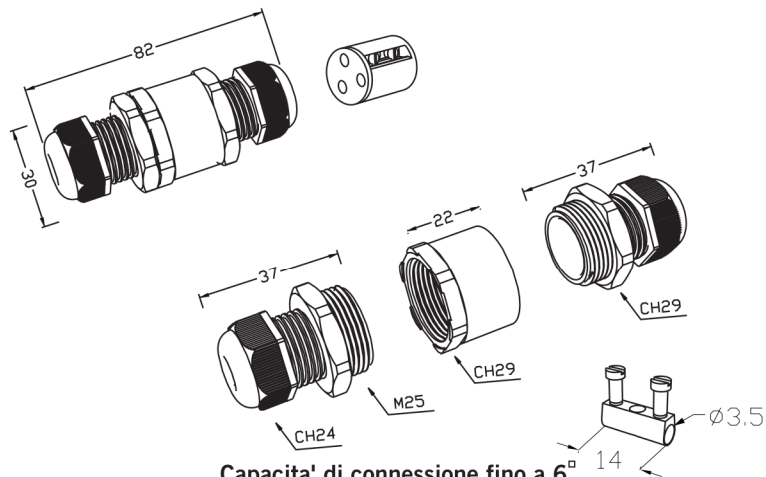




TH390 IP68

PATENTED

2/3 poli



Capacità di connessione fino a 6[°]
Connection capability up to 6[°]

Morsettiera coassiale ad elevato grado IP. Versione 2 o 3 poli. Viti imperdibili.

Terminal block 2 or 3 poles with high IP rate. Captive screw.

Dati tecnici - Technical data

250-450V	4 [°]	IP68
PTI 250	T85° C	2-5 BAR
Poli - Poles	H05SS-F	Cavo - Wire
	Min.	Max.
2p-3p	3G 1.5mm ²	3G 4mm ²

Coppia torsione Torque force	Tube-Corpo pressacavo Tube-Cable gland body	Corpo pressacavo-Dado Cable gland body-Nut
2p "I-L"	2.5 Nm 29	2.5 Nm 24
3p "I-L-T"	2.5 Nm 29	2.5 Nm 29

Materie prime - Raw materials

Materia plastica - Plastics

PA66 UL94 V2 GWT 850°C
PA66GF UL94 V0 GWT 960°C

■ Nero - Black

Gomme - Rubbers

Gommini- sealing inserts: TPE-V
Guarnizioni - seals: SILICONE silicon

Bussole- Insert

M3 Acciaio zincato passivato
Zinc plated steel

Bussola cieca End barrier insert	1	
Bussola STD STD insert	2	
Bussola WP WP insert	3	

Norme - Standards

EN60529:1991+A1:2000-
IP68:20MT/50MT-PROF;60 MIN
EN 60998-1:2004
EN 60998-2-1:2004



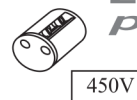
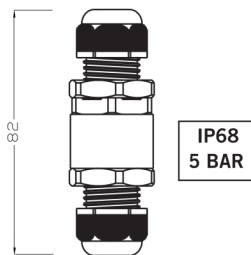
Codice - Part number

T H B . 3 9 0 . X X X

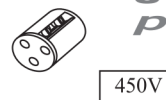
Min-Max Ø cavo - cable Ø 5÷13,5 mm

2 poli
poles

3 poli
poles



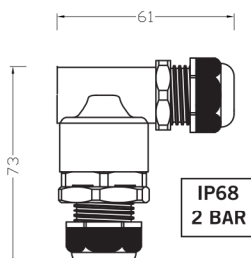
450V
THB.390.A1B
THB.390.A2B
THB.390.A3B



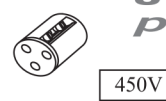
450V
THB.390.A1A
THB.390.A2A
THB.390.A3A

2 poli
poles

3 poli
poles



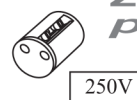
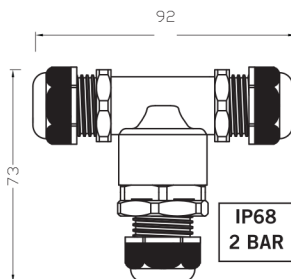
450V
THB.390.B1B
THB.390.B2B
THB.390.B3B



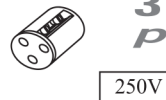
450V
THB.390.B1A
THB.390.B2A
THB.390.B3A

2 poli
poles

3 poli
poles



250V
THB.390.C1B
THB.390.C2B
THB.390.C3B

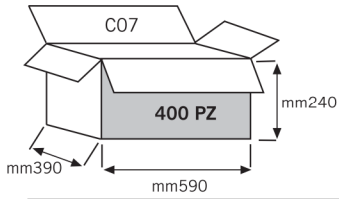


250V
THB.390.C1A
THB.390.C2A
THB.390.C3A

Eventuali modifiche e migliori sui dati tecnici o sul prodotto potranno essere effettuate senza preavviso.
All technical data or other eventual product modifications and improvements can be carried out without notice

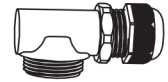
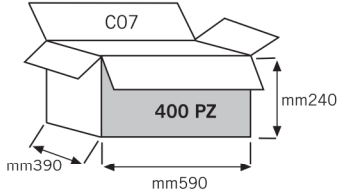
Kit di fornitura non assemblato THB Unassembled kit THB

VERSIONE LINEARE THB.390.AXX "I" VERSION



Min-Max Ø cavo - cable ⊕ ⊕ Ø 5÷13,5 mm

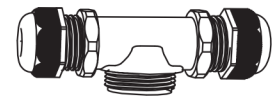
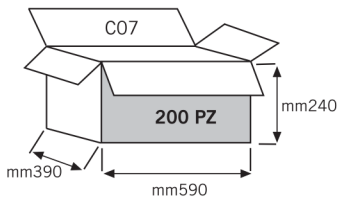
VERSIONE A "L" THB.390.BXX "L" VERSION



Min-Max Ø cavo - cable ⊕ ⊕ Ø 5÷13,5 mm

Min-Max Ø cavo - cable ⊕ ⊕ Ø 5÷13,5 mm

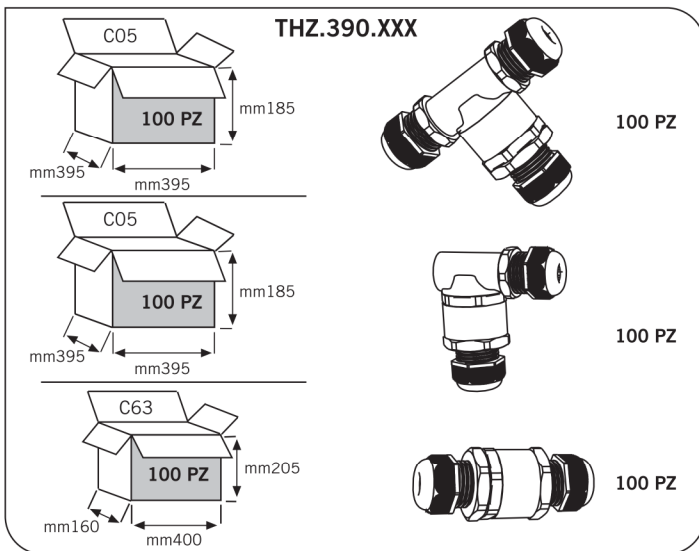
VERSIONE A "T" THB.390.CXX "T" VERSION



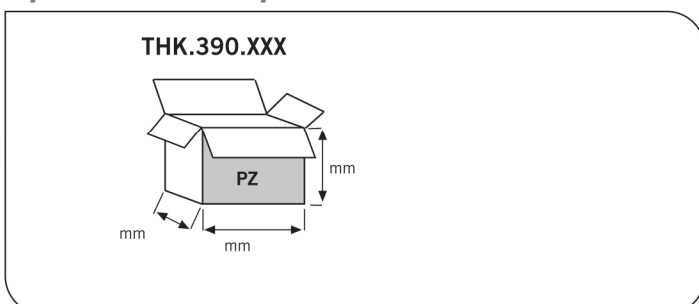
Min-Max Ø cavo - cable ⊕ ⊕ Ø 5÷13,5 mm

Min-Max Ø cavo - cable ⊕ ⊕ Ø 5÷13,5 mm

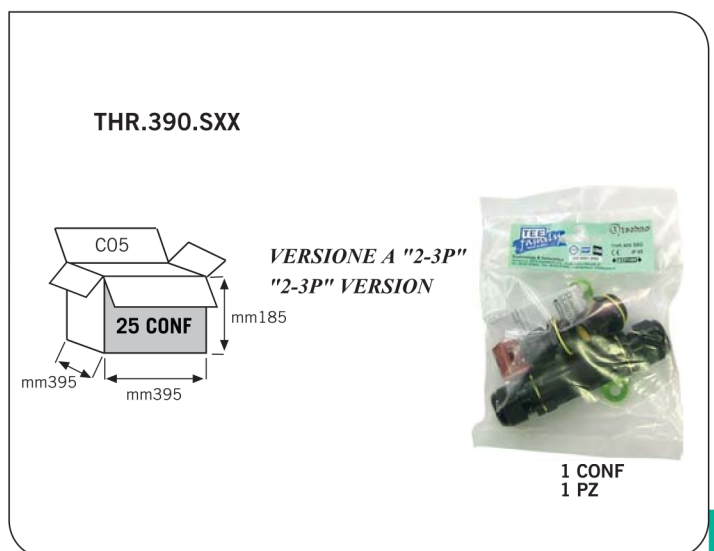
Kit di fornitura assemblato THZ Assembled kit THZ



Kit di fornitura con versionamenti e confezionamenti speciali THK Special custom packed version THK



Kit di fornitura imbustati THR Fare riferimento a catalogo THR Retail packed kit THR Please refer to THR Retail Catalogue



Nota: su richiesta è possibile montare in ingresso il pressacavo COD.604001300 per cavi da Ø8÷17

Note: On request available with cable clamp cod.604001300 for Ø8÷Ø17 input cable.

Vedi istruzioni di assemblaggio
Refer to user instructions