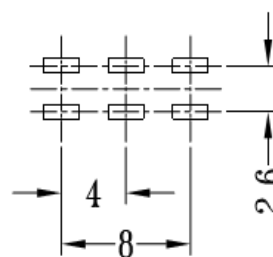
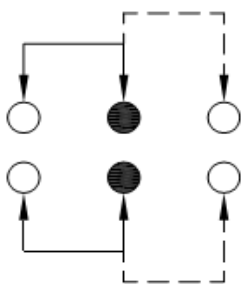
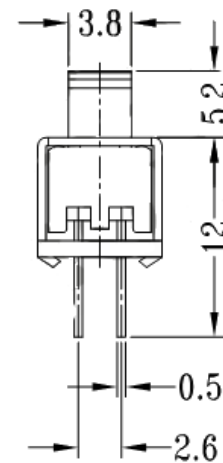
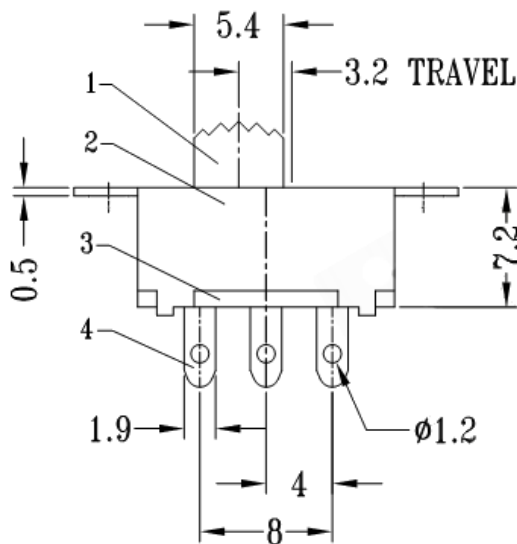
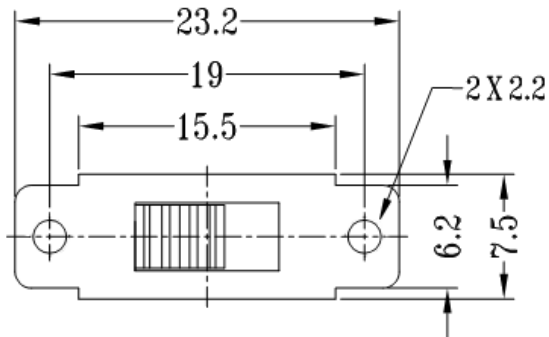


**Przełącznik; suwakowy; SS22F25; ON-ON | do lutowania;  
R=4,0mm; 2 pozycje; 2 tory; 23,2mm; 7,5mm; 12,4mm;  
5,2mm; 0,5A; 50V DC; możliwość przykręcenia nr kat. 04393**



SCHEMATIC (NON-SHORTING)

P.C.B LAYOUT

6	SPRING	STEEL WIRE	2	TEMPER
5	CONTACT CLIP	BRASS STRIP	2	Ag PLATED
4	TERMINAL	BRASS STRIP	6	Ag PLATED OVER Ni PLATED
3	BASE	PHENOLIC RESIN	1	BLACK
2	FRAME	STEEL STRIP	1	BLACK
1	KNOB	POM	1	BLACK
NO.	PART NAME	MATERIAL	Q'TY	FINISHING