

5

4

3

2

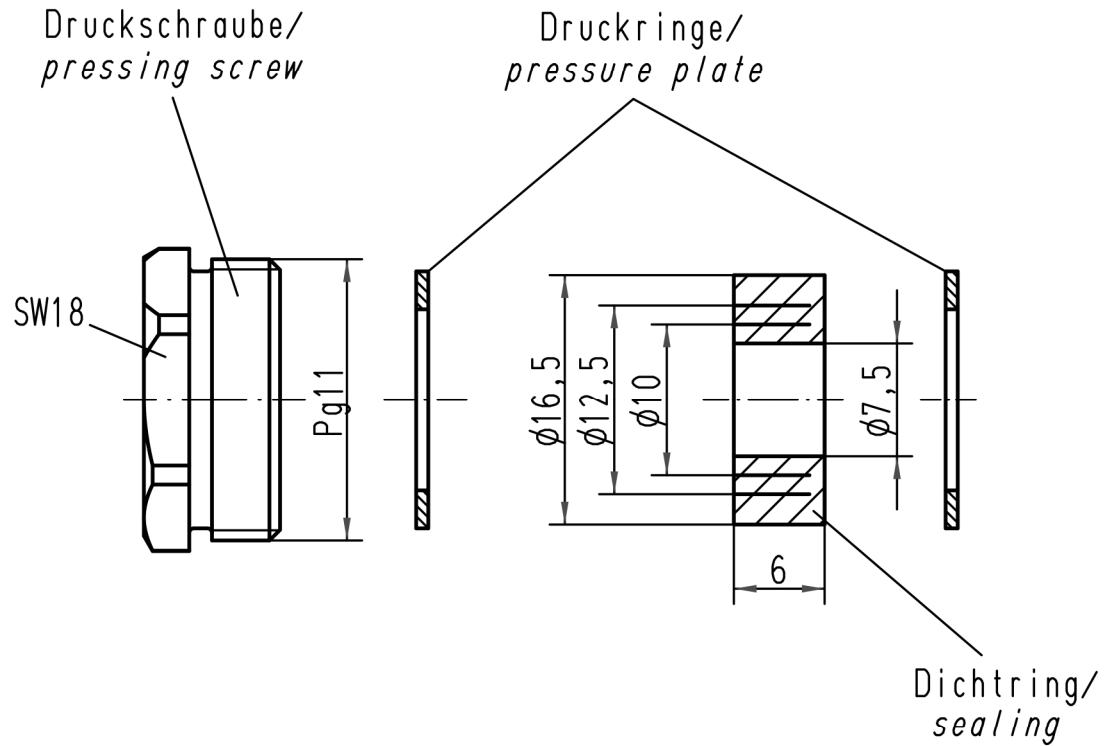
1

D

C

B

A



Kabel- $\phi$ /cable- $\phi$ : min.6,5; max.13,5

			All Dimensions in mm Original Size DIN A 4			Techn. Character.			Nicht tolerierte Maße/Free size tolerances			
				Dat.	Name	Maßstab/Scale  <b>2:1</b>			<b>Verschraubung Pg11/                  cable sealing Pg11</b> Metall, für Standard-Gehäuse/ metal, for standard housings			
			Detail.	7.12.98	Kö							
			Insp.		SDT.							
			Stand.									
413074	31.07.07	ML				HARTING Electric GmbH & Co. KG D-32339 Espelkamp			<b>TB 09 00 000 5013</b>			Blatt/page /
410862	23.11.04	Loe.										
24863												
Mod.	Dat.	Name							Sub. TB 09 00 000 501.. v. 1.2.93			