

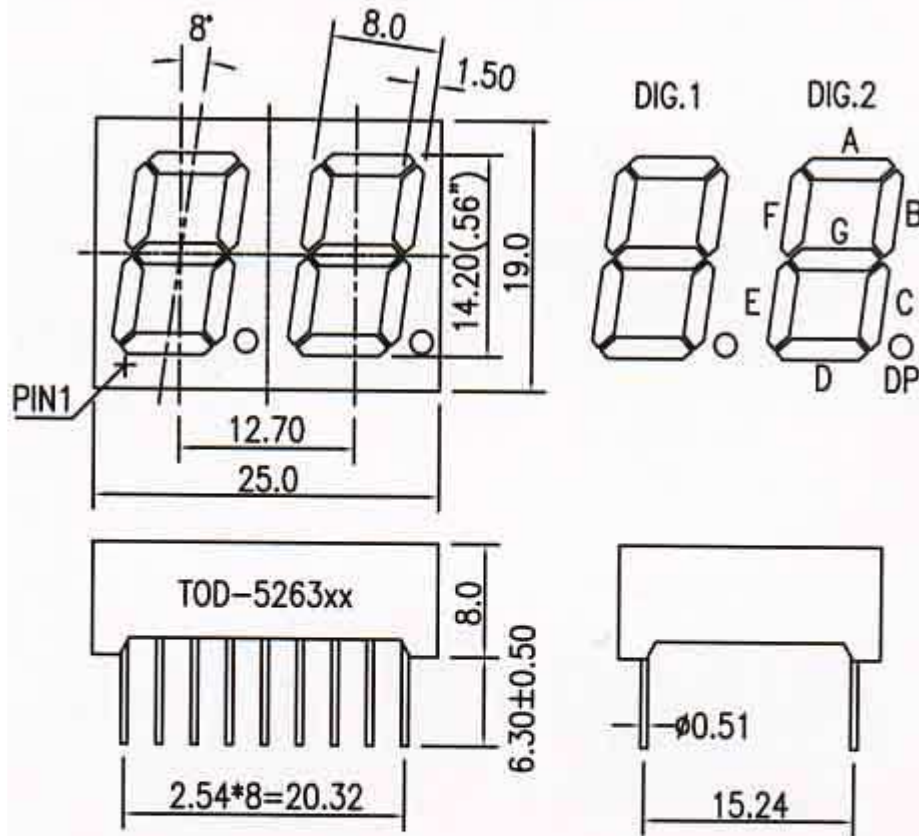


**LED2-AD-05624BMR-B /84 PBF**

Wyświetlacz LED 14,20mm 0,56" podwójny

ultra czerwony (640nm) , 24 mcd (10mA) , wspólna anoda

**TOD-5263 Bx Series**



**TOD-5263Bx**

